

Schleifringe

Modular

Baukastensystem

SR085



Im Allgemeinen verwendet man Schleifringe, um elektrische Ströme, Signale oder Daten, Pneumatik und Hydraulik von einer stationären auf eine drehende Plattform zu übertragen.

Die Übertragung zwischen den Einheiten Stator und Rotor erfolgt äußerst zuverlässig über schleifende Kontakte.

Der Aufbau ist modular und bietet höchste Flexibilität in einer Vielzahl von Anwendungen.

Flexibel und robust

- Im Baukastensystem aufgebaut, wahlweise kombinierbare Last- und Signal-/Datenkanäle.
- Robustes GFK-Gehäuse (Polycarbonat mit Glasfaserverstärkung) 30% Glasfaseranteil für den industriellen Einsatz.
- Lange Lebensdauer und lange Wartungszyklen.

Zuverlässig mit Safety-Trans™-Design

- Zwei-Kammersystem für Last- und Signalübertragung.
- Labyrinthdichtung.
- Hohe Vibrationsfestigkeit.
- Feldbus-Signale wie Profibus, CANopen etc. bis 12 Mbit/s.

Einsatzgebiete

Verpackungsmaschinen, Textilmaschinen, Kanalinspektionssysteme, Videoüberwachungsanlagen, Abfüllanlagen, Rundtaktische

Standard Varianten

Die Lieferzeit beträgt 10 Arbeitstage für max. 10 Stück pro Lieferung. Größere Stückzahlen haben eine Lieferzeit von 15 Arbeitstagen (bzw. auf Anfrage).



| | Signal-/Datenkanäle | Lastkanäle | Kontaktmaterial | Bestell-Nr. |
|-----------------|---------------------|------------|-------------------|----------------------------------|
| Hohlwelle 25 mm | 4 x | 4 x | Silber/Edelmetall | SR085-25-04-04-11301-V100 |
| | 6 x | 6 x | Silber/Edelmetall | SR085-25-06-06-11301-V100 |
| Hohlwelle 30 mm | 2 x | 3 x | Silber/Edelmetall | SR085-30-02-03-11301-V100 |
| | 6 x | 6 x | Silber/Edelmetall | SR085-30-06-06-11301-V100 |

Bestell-schlüssel

SR085 - **XX** - **XX** - **XX** - **XXXXXX** - **V100**

Baureihe a b c d e f g h i

Nicht-Standardvarianten werden auf Verfügbarkeit geprüft, ggf. erhalten Sie einen Alternativvorschlag. Mindestbestellmenge 5 Stück bei neuen Varianten. Bei Bestellungen < 5 Stück wird bei neuen Varianten eine einmalige Kostenpauschale berechnet. Liste aller verfügbaren Typen unter www.kuebler.com/srliste

- | | | | |
|---|--|--|--|
| <p>a Montageart 00 = Flanschmontage 20 = Hohlwelle, ø 20 mm 24 = Hohlwelle, ø 24 mm 25 = Hohlwelle, ø 25 mm 30 = Hohlwelle, ø 30 mm IN = Hohlwelle, ø 1 Inch (andere auf Anfrage)</p> <p>b Anzahl Signal-/Datenkanäle ¹⁾</p> <p>c Anzahl Lastkanäle ¹⁾</p> | <p>d Max. Laststrom 0 = keine Lastkanäle 1 = 16 A, 240 V AC/DC 2 = 25 A, 240 V AC/DC 3 = 10 A, 400 V AC/DC 4 = 20 A, 400 V AC/DC</p> <p>e Einbaulage 0 = beliebig, bei nur Last- oder nur Signalkanälen 1 = stehend und waagerecht (Flansch unten) 2 = hängend und waagerecht (Flansch oben)</p> | <p>f Kontaktmaterial Signal-/Datenkanäle ²⁾ 0 = keine Signalkanäle 3 = Silber / Edelmetall</p> <p>g Mediendrehdurchführung 0 = keine</p> <p>h Flanschmontage (00): 1 = Luft, Anschluss 1/4" 2 = Luft, Anschluss 1/2" 3 = Luft, Anschluss 3/8" 4 = Hydraulik, Anschluss 1/2" 5 = Hydraulik, Anschluss 3/8"</p> <p>h Hohlwellenmontage: 6 = Luft, Rotationsverschraubung (bis 300 min⁻¹)</p> | <p>i Schutzart 1 = IP50 2 = IP64</p> <p>i Versionsnummer (Optionen) V100 = ohne Optionen >V100 = Optionen auf Anfrage, z.B.: - > 20 Kanäle - Andere Befestigungsvarianten - Anschlussvarianten z. B. Stecker</p> |
|---|--|--|--|

1) Max. 20 Signal-/Datenkanäle (ohne Last). Kombinationen von Daten- und Lastkanälen >13 auf Anfrage.
2) Kontaktmaterial Gold/Gold und Kupfer/Bronze auf Anfrage.

Schleifringe

| | | |
|----------------|------------------------|--------------|
| Modular | Baukastensystem | SR085 |
|----------------|------------------------|--------------|

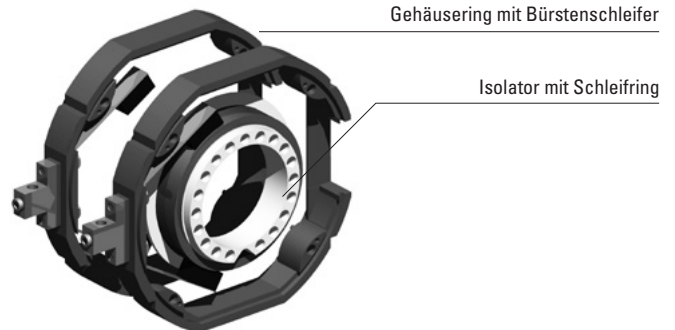
| Technische Daten (Standardausführung) | |
|--|--|
| Baulänge | abhängig von der Anzahl der Übertragungswege |
| Hohlwellendurchmesser | bis \varnothing 30 mm |
| Anschlussart | |
| Hohlwellenmontage | Stator: Schraubklemme Rotor: Schraubanschluss |
| Flanschmontage | Stator: Schraubklemme Rotor: Einzellitzen, 2 m (Richtung Montageflansch) |
| Spannung / Strombelastung | |
| Lastkanäle | 240 V AC/DC, max. 16 A (Bestellvariante 1) 240 V AC/DC, max. 25 A (Bestellvariante 2) 400 V AC/DC, max. 10 A (Bestellvariante 3) 400 V AC/DC, max. 20 A (Bestellvariante 4) |
| Signalkanäle | 48 V AC/DC, max. 2 A |
| Durchgangswiderstand | |
| Lastkanäle | ≤ 1 Ohm (dynamisch) ¹⁾ |
| Signal- / Datenkanäle | $\leq 0,1$ Ohm (Silber / Edelmetall) ²⁾ |
| Isolationswiderstand | 10^3 MOhm, bei 500 V DC |
| Spannungsfestigkeit | 1000 V eff. (60 sec.) |
| Drehzahl max. (Signal- / Datenkanäle) | |
| | 800 min ⁻¹ , bis 10 Kanäle (abhängig von der Einbauposition und Anzahl der Kanäle) |
| Lebensdauer (Signal- / Datenkanäle) | |
| | typ. 500 Mio. Umdrehungen (bei Raumtemperatur) abhängig von den Einbaubedingungen |
| Wartungsintervalle | 1. Wartung nach 50 Mio. Umdrehungen, alle weiteren nach jeweils 100 Mio. Umdrehungen |
| Wartung | kontaktölfrei |
| Materialpaarung | Lastkanäle Kupfer / Bronze Signal- / Datenkanäle Silber / Edelmetall |
| Betriebstemperatur | -35° ... +85°C |
| Schutzart nach EN 60529 | max. IP64 |
| Übertragungswege | max. 20 (> 20 auf Anfrage) |

| Luft-Anschluss (Mediendrehdurchführung Nr. 1 - 3) | |
|---|-----------------------|
| Luftdruck max. | 10 bar (150 psi) |
| Vakuum max. | 7 kPa (2" Hg) |
| Drehzahl max. | 800 min ⁻¹ |

| Hydraulik-Anschluss (Mediendrehdurchführung Nr. 4 + 5) | |
|--|-----------------------|
| Hydraulikdruck max. | 35 bar (510 psi) |
| Drehzahl max. | 800 min ⁻¹ |

| Rotationsverschraubung, Luft (Mediendrehdurchführung Nr. 6) | |
|---|-----------------------|
| Luftdruck max. | 10 bar (150 psi) |
| Drehzahl max. | 300 min ⁻¹ |
| Für Schlauchdurchmesser | 8 mm |

Modulares Baukastensystem



Technik im Detail

Leicht zugängliche Anschlüsse



Praktisches Wartungsfenster



IP64-Variante mit Rotor- und Stator-schutzkappen



Hohlwellen Montage mit Rotationsverschraubung (Luft), für Schlauchdurchmesser 8 mm



Version mit Mediendurchführung (Luft, Hydraulik)



1) Spannungsmessung, Raumtemperatur, DC Reihenschaltung, Ohmsche Last, min 4 A Prüfstrom.
2) 2-Draht Widerstandsmessung, Raumtemperatur, digitales Multimeter 6 1/2 Stellen oder vergleichbar, Werte ohne Prüfkabel.

Schleifringe

Modular

Baukastensystem

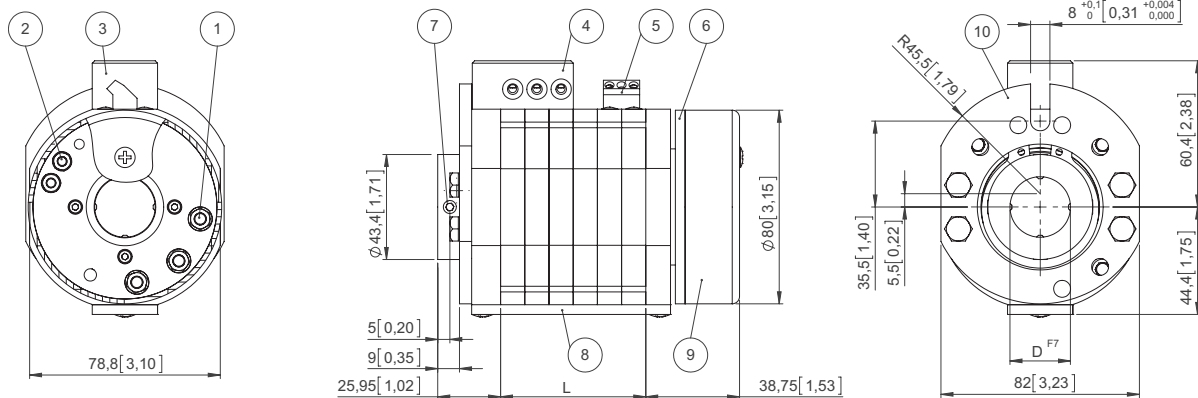
SR085

Maßbilder

Maße in mm [inch]

Standardausführung

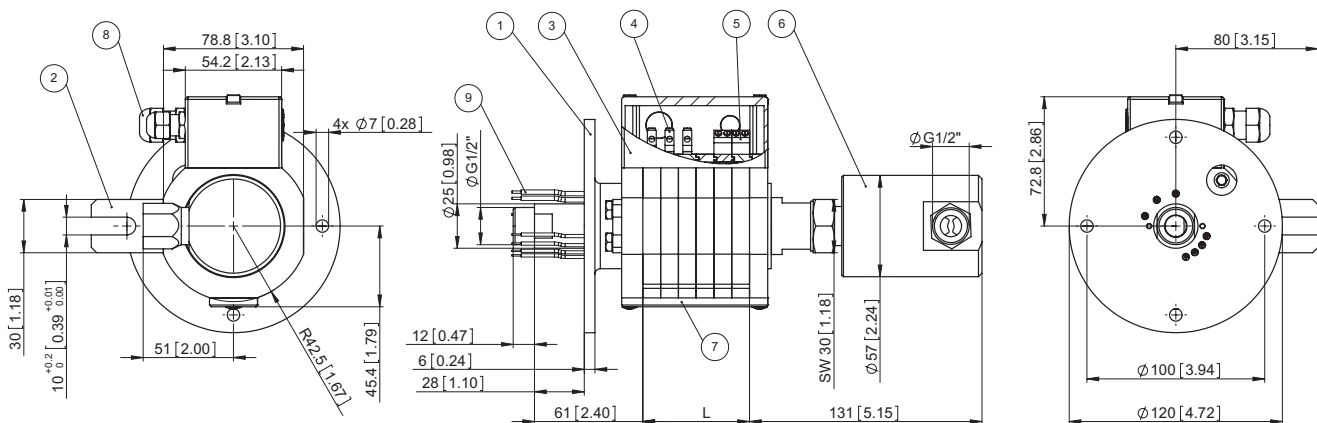
Beispiel: Typ SR085-25-02-03-11301-V100
(2 Datenkanäle, 3 Lastkanäle)



- | | | |
|--|---|--------------------------------|
| 1 – Anschlussschraube M5 für Lastübertragung | 4 – Aderzuführung für Last beidseitig möglich | 8 – Wartungsfenster |
| 2 – Anschlussschraube M4 für Signalübertragung | 5 – Klemmanschluss Signalübertragung | 9 – Schutzkappe für Anschlüsse |
| 3 – Klemmanschlüsse für Last ohne Drahtschutz mit Berührungsschutz | 6 – Rotierender Anschlussring | 10 – Drehmomentstütze |
| | 7 – Gewindestift DIN 914 M6, 4 mal | |

Luftdurchführungsvarianten

Beispiel: Typ SR085-00-04-03-11322 -V100



- | | | |
|-----------------------|----------------------------|---------------------------|
| 1 – Montageflansch | 4 – Anschlussklemme Last | 7 – Wartungsfenster |
| 2 – Drehmomentstütze | 5 – Anschlussklemme Signal | 8 – Kabelverschraubung |
| 3 – Statorschutzhaube | 6 – Mediendurchführung | 9 – Anschlussslitzen, 2 m |

Berechnung der Gesamtlänge

| Grundmaße | |
|--|--|
| Schleifring mit Hohlwelle | 64,5 mm |
| Schleifring mit Flanschmontage und Mediendurchführung 1/2" oder 3/8" | 185 mm |
| Schleifring mit Flanschmontage und Mediendurchführung 1/4" | 168 mm |
| Additionsmaße | |
| + Anzahl der Signal- / Datenkanäle (Silber / Edelmetall) | + 10 mm pro Datenkanal |
| + Anzahl der Lastkanäle, Bestellvariante 1 und 2 | + 10 mm pro Lastkanal |
| + Anzahl der Lastkanäle, Bestellvariante 3 und 4 (10 oder 20 A, 400 V) | + 20 mm pro Lastkanal, wenn nur Last + 10 mm |
| + Labyrinthring bei Last- und Signalübertragung | + 10 mm |