

# Codeurs sans roulement

**Incrémental, standards  
impulsion zéro, magnétiques**

**RLI50 (arbre creux)**

**Push-Pull / RS422**



Grâce à sa profondeur de montage de 16 mm seulement, le codeur magnétique sans roulement RLI50 composé d'un anneau magnétique et d'un capteur est idéal pour les installations et les machines ne disposant que d'un espace restreint. Le principe de mesure sans contact assure un fonctionnement sans erreur et une longue durée de vie même dans des conditions environnementales sévères. Il diffère du système de mesure RLI20 par l'implémentation d'une impulsion zéro unique.

Son indice de protection IP68 / IP69k, sa technologie d'encapsulation spéciale et sa résistance testée à l'humidité cyclique et à la chaleur humide garantissent un niveau de fiabilité maximal même en cas d'utilisation à l'extérieur sans protection.

Ce codeur sans roulements peut se monter sur des arbres jusqu'à un diamètre max. de 35 mm.



Vitesse de rotation élevée



Niveau de protection élevé



Résistant aux chocs / aux vibrations



Protégé contre les inversions de la polarité

## Résistant et insensible

- Haute résistance aux chocs et aux vibrations.
- Boîtier solide avec indice de protection IP67. Option : boîtier spécial pour une résistance maximale à la condensation (IP68 / IP69k, résistance à l'humidité cyclique selon EN 60068-3-38 et à la chaleur humide selon EN 60068-3-78).
- Système de mesure sans contact, sans usure, garantissant une longue durée de vie.

## Mise en service rapide

- Indication du fonctionnement par LED.
- Grande tolérance de montage entre la bande magnétique et le capteur.
- Ne nécessite que peu d'espace de montage.
- Des trous de fixation oblongs permettent un alignement aisé lors du montage.

**Ref. de commande** **8.RLI50** . X 1 X X . XXXX . XXXX  
 RLI50 Type a b c d e

### a Modèle

- 1 = IP67, standard
- 2 = IP68 / IP69k et testé à l'humidité selon EN 60068-3-38, EN 60068-3-78

### b Etage de sortie / Tension d'alimentation

- 1 = RS422 / 4,8 ... 26 V DC
- 2 = Push-Pull / 4,8 ... 30 V DC

### c Type de raccordement

- 1 = câble PUR, longueur 2 m [6.56']
- A = câble radial, longueur spéciale PUR \*)
- \*) Longueurs spéciales disponibles (types de raccordement A): 3, 5, 8, 10, 15 m [9.84, 16.40, 26.25, 32.80, 49.21']
- Extension de la réf. de commande .XXXX = longueur en dm
- ex.: 8.RLI50.111A.2000.0080.0030 (pour longueur de câble 3 m)

### d Pulses per revolution <sup>1)</sup>

- 1000, 1024, 2000, 2048, 3600

### e Diamètre de l'alésage

- 0060 = 6 mm [0.24"]
- 0080 = 8 mm [0.32"]
- 0100 = 10 mm [0.39"]
- 0120 = 12 mm [0.47"]
- 0150 = 15 mm [0.59"]
- 0200 = 20 mm [0.79"]
- 0250 = 25 mm [0.98"] <sup>2)</sup>
- 0300 = 30 mm [1.18"] <sup>2)</sup>
- 0350 = 35 mm [1.34"] <sup>3)</sup>
- 0158 = 5/8"
- 0254 = 1" <sup>2)</sup>

1) Autres nombres d'impulsions sur demande.

2) Réalisable uniquement pour les nombres d'impulsions 1024, 2048 et 3600.

3) Réalisable uniquement pour le nombre d'impulsions 3600.

# Codeurs sans roulement

<b>Incrémental, standards impulsion zéro, magnétiques</b>	<b>RLI50 (arbre creux)</b>	<b>Push-Pull / RS422</b>
---------------------------------------------------------------	----------------------------	--------------------------

Accessoires / afficheur Type 572		Réf. de commande
<b>Afficheur de position, 6 digits</b>	avec 4 sorties à commutation rapide et interface série	<b>6.572.0116.D05</b>
	avec 4 sorties à commutation rapide, interface série et sortie analogique avec facteur d'échelle	<b>6.572.0116.D95</b>
<b>Afficheur de position, 8 digits</b>	avec 4 sorties à commutation rapide et interface série	<b>6.572.0118.D05</b>
	avec 4 sorties à commutation rapide, interface série et sortie analogique avec facteur d'échelle	<b>6.572.0118.D95</b>

Vous trouverez d'autres accessoires au chapitre accessoires ou dans la partie accessoires de notre site Internet : [www.kuebler.com/accessoires](http://www.kuebler.com/accessoires).  
 Vous trouverez d'autres éléments de connectique au chapitre connectique ou dans la partie connectique de notre site Internet : [www.kuebler.com/connectique](http://www.kuebler.com/connectique).

## Caractéristiques techniques

Caractéristiques mécaniques	
<b>Vitesse de rotation max.</b>	12000 min <sup>-1</sup>
<b>Protection</b>	Modèle 1 IP67 selon EN 60529 Modèle 2 IP68 / IP69k selon EN 60529, DIN 40050-9 et testé à l'humidité selon EN 60068-3-38, EN 60068-3-78
<b>Plage de températures de travail</b>	-20°C ... +80°C [-4°F... +176°F]
<b>Résist. aux chocs</b>	5000 m/s <sup>2</sup> , 1 ms
<b>Résist. aux vibrations</b>	300 m/s <sup>2</sup> , 10 ... 2000 Hz
<b>Distance entre pôles</b>	5 mm de pôle à pôle
<b>Boîtier (capteur)</b>	aluminium
<b>Câble</b>	longueur 2 m [6.56'], PUR 8 x 0,14 mm <sup>2</sup> [AWG 26], blindé, peut s'utiliser en pose mobile
<b>LED d'état</b>	verte impulsion d'indexage rouge erreur: vitesse trop élevée ou champ magnétique trop faible
<b>Conforme aux normes CE selon</b>	Directive CEM 2014/30/EU Directive RoHS 2011/65/UE

Caractéristiques électriques					
Etage de sortie	RS422	Push-Pull			
<b>Tension d'alimentation</b>	4,8 ... 26 V DC	4,8 ... 30 V DC			
<b>Consommation (sans charge)</b>	typ. 25 mA max. 60 mA	typ. 25 mA max. 60 mA			
<b>Charge admissible/canal</b>	120 ohms	+/- 20 mA			
<b>Temps min. entre flancs</b>	1 µs	1 µs			
<b>Niveau de signal</b>	HIGH min. 2,5 V LOW max. 0,5 V	min. +V - 2,0 V max. 0,5 V			
<b>Signal de référence</b>	1 x par tour				
<b>Précision du système</b>	typ. 0,3° pour une tolérance de l'arbre g6				
<b>Impulsions par tour [ppr] <sup>1)</sup></b>	<b>1000</b>	<b>1024</b>	<b>2000</b>	<b>2048</b>	<b>3600</b>
vitesse de rotation max min <sup>-1</sup> sans l'utilisation d'impulsion zéro	9000	9000	4000	4000	2500
vitesse de rotation max min <sup>-1</sup> avec l'utilisation d'impulsion zéro	3000	2000	3000	2000	1700

## Raccordement

Etage de sortie	Type de raccordem.	Câble (Isoler individuellement les brins inutilisés avant la mise en service du codeur)									
1, 2	1, A	Signal:	0 V	+V	A	$\bar{A}$	B	$\bar{B}$	0	$\bar{0}$	$\perp$
		Couleur du brin:	WH	BN	GN	YE	GY	PK	BU	RD	blindage <sup>2)</sup>

- +V: Tension d'alimentation codeur +V DC
- 0 V: Masse codeur GND (0 V)
- A,  $\bar{A}$ : Sortie incrémentale canal A / signal cosinus
- B,  $\bar{B}$ : Sortie incrémentale canal B / signal sinus
- 0,  $\bar{0}$ : Signal de référence
- $\perp$ : Boîtier du connecteur (blindage)

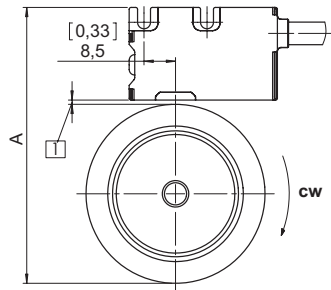
1) Pour une fréquence d'entrée de l'unité d'exploitation de 250 kHz.  
 2) Blindage solidaire du boîtier du connecteur

# Codeurs sans roulement

<b>Incrémental, standards impulsion zéro, magnétiques</b>	<b>RLI50 (arbre creux)</b>	<b>Push-Pull / RS422</b>
---------------------------------------------------------------	----------------------------	--------------------------

## Position de montage et tolérances de montage admissibles

### Distances



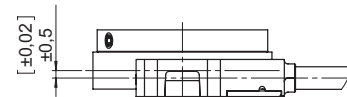
1 Distance capteur / anneau magnétique:  
0,1 ... 1,5 [0.004 ... 0.06] (préconisation 1 mm [0.04])

Impulsions par tour	A pour une distance capteur / anneau = 1 mm [0.04]
1000, 2000	57,0 [2.24]
1024, 2048	74,3 [2.93]
3600	80,7 [3.18]

### Pivotement



### Déport



### Inclinaison

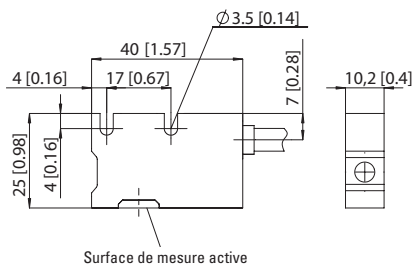


**Attention : respecter impérativement la position de montage de la tête du capteur par rapport à la bague magnétique !**

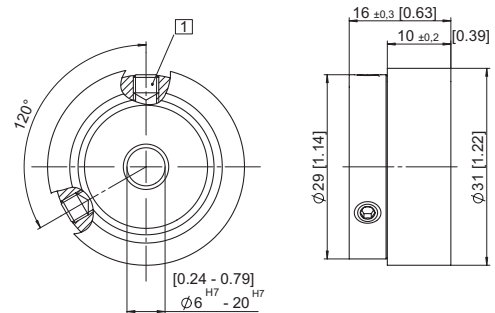
## Dimensions

Cotes en mm [pouces]

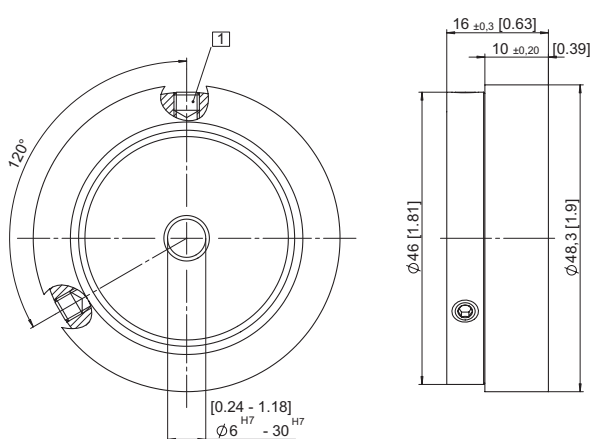
### Tête de capteur



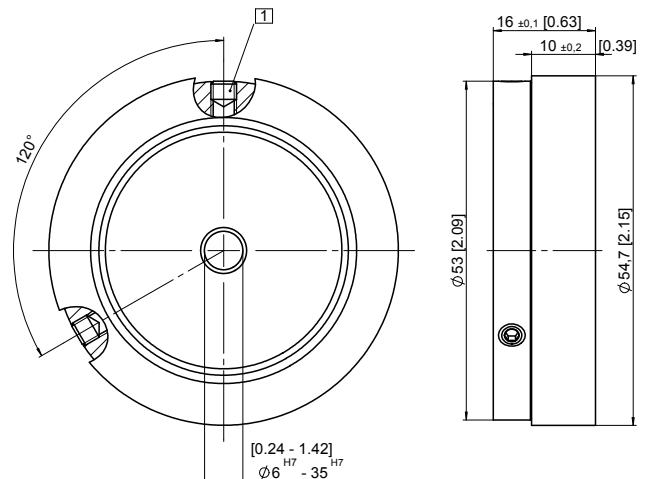
### Anneau magnétique pour nombre d'impulsions 1000 ou 2000



### Anneau magnétique pour nombre d'impulsions 1024 ou 2048



### Anneau magnétique pour nombre d'impulsions 3600



1 Vis sans tête M4