

Codeurs sans roulement

**Incrémental, grand arbre creux
impulsion zéro, magnétiques**

RLI500 (arbre creux)

Push-Pull / RS422



Grâce à sa profondeur de montage de 10 mm min. seulement, le codeur magnétique sans roulement RLI500 composé d'un anneau magnétique et d'un capteur est idéal pour les installations et les machines ne disposant que d'un espace restreint. Le principe de mesure sans contact assure un fonctionnement sans erreur et une longue durée de vie même dans des conditions environnementales sévères. Il diffère du système de mesure RLI200 par l'implémentation d'une impulsion zéro unique.

Son indice de protection IP68 / IP69k, sa technologie d'encapsulation spéciale et sa résistance testée à l'humidité cyclique et à la chaleur humide garantissent un niveau de fiabilité maximal même en cas d'utilisation à l'extérieur sans protection.

Ce codeur sans roulements peut se monter sur des arbres jusqu'à un diamètre max. de 350 mm.



Vitesse de rotation élevée



Niveau de protection élevé



Résistant aux chocs / aux vibrations



Protégé contre les inversions de la polarité

Résistant et insensible

- Haute résistance aux chocs et aux vibrations.
- Boîtier solide avec indice de protection IP67. Option : boîtier spécial pour une résistance maximale à la condensation (IP68 / IP69k, résistance à l'humidité cyclique selon EN 60068-3-38 et à la chaleur humide selon EN 60068-3-78).
- Système de mesure sans contact, sans usure, garantissant une longue durée de vie.

Mise en service rapide

- Indication du fonctionnement par LED.
- Grande tolérance de montage entre la bande magnétique et le capteur.
- Ne nécessite que peu d'espace de montage.
- Des trous de fixation oblongs permettent un alignement aisé lors du montage.

Ref. de commande **8.RLI500 . XX1XX . XXXXX . 0700**
RLI500 Type a b c d e f

a Fixation de l'anneau magnétique

- 1 = Ajustement serré ¹⁾
- 2 = Vis de moyeu
- 3 = Bride à visser ¹⁾

b Modèle

- 1 = IP67, standard
- 2 = IP68 / IP69k et testé à l'humidité selon EN 60068-3-38, EN 60068-3-78

c Etage de sortie / Tension d'alimentation

- 1 = RS422 / 4,8 ... 26 V DC
- 2 = Push-Pull / 4,8 ... 30 V DC

d Type de raccordement

- 1 = câble PUR, longueur 2 m [6.56']
- A = câble radial, longueur spéciale PUR *)

*) Longueurs spéciales disponibles (types de raccordement A):
3, 5, 8, 10, 15 m [9.84, 16.40, 26.25, 32.80, 49.21']
Extension de la réf. de commande .XXXX = longueur en dm
ex.: 8.RLI500.2111A.04096.0700.0030 (pour longueur de câble 3 m)

e Impulsions par tour

- 2048, 3200, 4096, 6400 (pour arbre creux ø 70 mm)
(e.g.: 2048 impulsions => 02048)

f Diamètre de l'arbre creux

- 0700 = 70 mm [2.76"] ²⁾

En option sur demande

- autres nombres d'impulsions
- autres diamètres d'arbre creux (jusqu'à max. 350 mm)

Ajustement serré



Vis de moyeu



Bride à visser



1) Sur demande.

2) Avec fixation de l'anneau magnétique 1 ou 3 sur demande.

Codeurs sans roulement

Incrémental, grand arbre creux impulsion zéro, magnétiques	RLI500 (arbre creux)	Push-Pull / RS422
---	-----------------------------	--------------------------

Accessoires / afficheur type 572		Réf. de commande
Afficheur de position, 6 digits	avec 4 sorties à commutation rapide et interface série	6.572.0116.D05
	avec 4 sorties à commutation rapide, interface série et sortie analogique avec facteur d'échelle	6.572.0116.D95
Afficheur de position, 8 digits	avec 4 sorties à commutation rapide et interface série	6.572.0118.D05
	avec 4 sorties à commutation rapide, interface série et sortie analogique avec facteur d'échelle	6.572.0118.D95

Vous trouverez d'autres accessoires au chapitre accessoires ou dans la partie accessoires de notre site Internet : www.kuebler.com/accessoires.
Vous trouverez d'autres éléments de connectique au chapitre connectique ou dans la partie connectique de notre site Internet : www.kuebler.com/connectique.

Caractéristiques techniques

Caractéristiques mécaniques	
Vitesse de rotation max.	12000 min ⁻¹
Protection	Modèle 1 IP67 selon EN 60529 Modèle 2 IP68 / IP69k selon EN 60529, DIN 40050-9 et testé à l'humidité selon EN 60068-3-38, EN 60068-3-78
Plage de températures de travail	-20°C ... +80°C [-4°F... +176°F]
Résist. aux chocs	5000 m/s ² , 1 ms
Résist. aux vibrations	300 m/s ² , 10 ... 2000 Hz
Distance entre pôles	5 mm de pôle à pôle
Boîtier (capteur)	aluminium
Câble	longueur 2 m [6.56'], PUR 8 x 0,14 mm ² [AWG 26], blindé, peut s'utiliser en pose mobile
LED d'état	verte impulsion d'indexage rouge erreur: vitesse trop élevée ou champ magnétique trop faible
Conforme aux normes CE selon	Directive CEM 2014/30/EU Directive RoHS 2011/65/UE

Caractéristiques électriques				
Etage de sortie	RS422	Push-Pull		
Tension d'alimentation	4,8 ... 26 V DC	4,8 ... 30 V DC		
Consommation (sans charge)	typ. 25 mA max. 60 mA	typ. 25 mA max. 60 mA		
Charge admissible/canal	120 ohms	+/- 20 mA		
Temps min. entre flancs	1 µs	1 µs		
Niveau de signal	HIGH min. 2,5 V LOW max. 0,5 V	min. +V - 2,0 V max. 0,5 V		
Signal de référence	1 x par tour			
Précision du système	typ. 0,3° pour une tolérance de l'arbre g6			
Impulsions par tour [ppr] ¹⁾	2048	3200	4096	6400
vitesse de rotation max min ⁻¹	7300	4600	3600	2300

Raccordement

Etage de sortie	Type de raccordem.	Câble (Isoler individuellement les brins inutilisés avant la mise en service du codeur)									
1, 2	1, A	Signal:	0 V	+V	A	\bar{A}	B	\bar{B}	0	$\bar{0}$	\perp
		Couleur du brin:	WH	BN	GN	YE	GY	PK	BU	RD	blindage ²⁾

- +V: Tension d'alimentation codeur +V DC
- 0 V: Masse codeur GND (0 V)
- A, \bar{A} : Sortie incrémentale canal A / signal cosinus
- B, \bar{B} : Sortie incrémentale canal B / signal sinus
- 0, $\bar{0}$: Signal de référence
- \perp : Boîtier du connecteur (blindage)

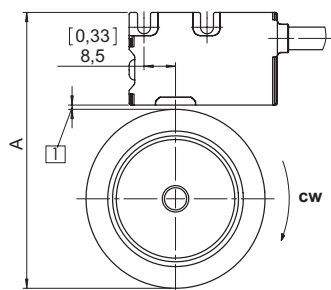
1) Pour une fréquence d'entrée de l'unité d'exploitation de 250 kHz.
2) Blindage solidaire du boîtier du connecteur

Codeurs sans roulement

Incrémental, grand arbre creux impulsion zéro, magnétiques	RLI500 (arbre creux)	Push-Pull / RS422
---	-----------------------------	--------------------------

Position de montage et tolérances de montage admissibles

Distances

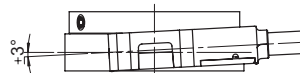


□ Distance capteur / anneau magnétique:
(0,1 ... 1,5 [0.004 ... 0.06] préconisation 1 [0.04])

Impulsions par tour	A pour une distance / capteur / anneau = 1 mm [0.04]
2048, 3200, 4096, 6400	128,0 [5.04]

Attention : respecter impérativement la position de montage de la tête du capteur par rapport à la bague magnétique !

Pivotement



Déport



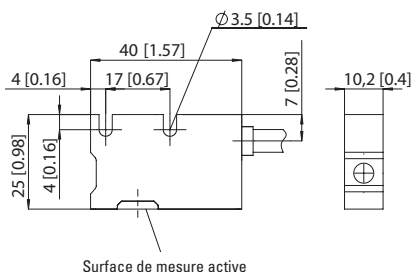
Inclinaison



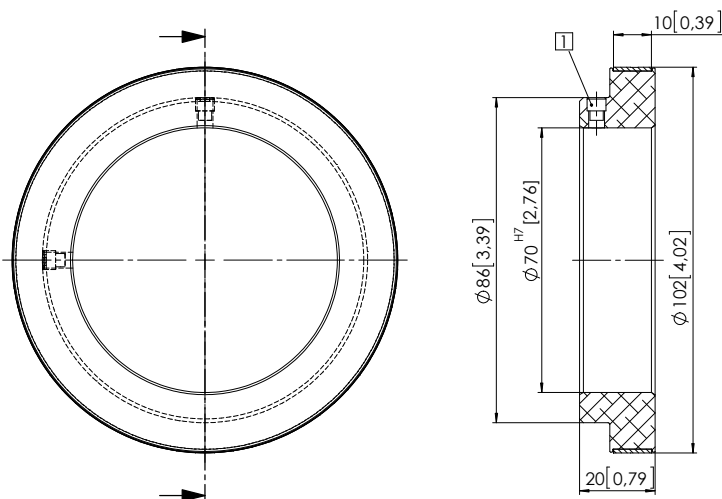
Dimensions

Cotes en mm [pouces]

Tête de capteur



Anneau magnétique (vis de moyeu) pour nombre d'impulsions 2048, 3200, 4096, 6400



□ Vis sans tête M5