

# Codeurs sans roulement

**Absolu, standards  
monotour, magnétiques**

**RLA50 (arbre creux)**

**SSI / CANopen**



Grâce à sa profondeur de montage de 20 mm seulement, le codeur magnétique sans roulement RLA50 composé d'un anneau magnétique et d'un capteur est idéal pour les installations et les machines ne disposant que d'un espace restreint. Le principe de mesure sans contact assure un fonctionnement sans erreur et une longue durée de vie même dans des conditions environnementales sévères.

Ce codeur sans roulements peut se monter sur des arbres jusqu'à un diamètre de 30 mm.



**SSI CANopen**



Vitesse de rotation élevée



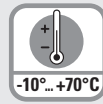
Niveau de protection élevé



Résistant aux chocs / aux vibrations



Protégé contre les inversions de la polarité



Plage de températures

## Puissant

- Haute résistance aux chocs et aux vibrations.
- Système de mesure sans contact, sans usure, garantissant une longue durée de vie.
- Haute résolution, 16000 pas de mesure par tour.
- Mesure directe sur l'arbre ou l'axe.

## Mise en service rapide

- Surveillance de la distance par LED.
- Grande tolérance de montage entre la bande magnétique et le capteur.
- Ne nécessite que peu d'espace de montage.
- Raccordement par connecteur M12.

**Ref. de commande** 8.RLA50 . 1 3 1 X 2 . 16000 . 0300

Type

a

b

c

d

e

f

g

**a** Fixation de l'anneau magnétique  
1 = Ajustement serré

**b** Modèle  
3 = IP50

**c** Nombre de pôles  
1 = 32 pôles, longueur des pôles 5 mm [0.2"]

**d** Interface  
1 = SSI  
3 = CANopen

**e** Type de raccordement  
2 = connecteur M12, 12 broches

**f** Pas de mesure par tour  
16000

**g** Diamètre de l'alésage  
0300 = 30 mm [1.18"]

*En option sur demande*  
- Autres diamètres d'alésage  
- Autres nombres de pas de mesure  
- Signaux incrémentaux supplémentaires (HTL, TTL ou SinCos)  
- Autre vitesse de transmission

## Connectique

Réf. de commande

### Connecteur à confectionner (droit)

connecteur femelle M12 avec écrou de raccordement, 12 broches, codage A

**8.0000.5162.0000**

### Câbles préconfectionnés

connecteur femelle M12 avec écrou de raccordement, 12 broches  
5 m [16.40'] câble PUR, 6 x 2 x 0,14 mm<sup>2</sup>

**05.00.60B1.B211.005M**

Vous trouverez d'autres éléments de connectique au chapitre connectique ou dans la partie connectique de notre site internet : [www.kuebler.com/connectique](http://www.kuebler.com/connectique).

# Codeurs sans roulement

<b>Absolu, standards monotor, magnétiques</b>	<b>RLA50 (arbre creux)</b>	<b>SSI / CANopen</b>
---	----------------------------	----------------------

## Caractéristiques techniques

Caractéristiques mécaniques	
<b>Vitesse de rotation max.</b>	1000 min <sup>-1</sup>
<b>Températures de travail</b>	-10°C ... +70°C [+14°F ... +158°F] (sans condensation)
<b>Températures de stockage</b>	-25°C ... +85°C [-13°F ... +185°F]
<b>Protection selon EN 60529</b>	IP50
<b>Boîtier</b>	Zinc moulé sous pression
<b>Rés. aux chocs selon EN 60068-2-27</b>	5000 m/s <sup>2</sup> , 1 ms
<b>Rés. aux vibrations selon EN 60068-2-6</b>	300 m/s <sup>2</sup> , 10 ... 2000 Hz
<b>Dist. capteur / bande magnétique</b>	0,5 ... 1,0 mm bande de protection comprise (préconisation 0,8 mm)
<b>Raccordement (Standard)</b>	connecteur M12, 12 broches

Caractéristiques électriques	
<b>Tension d'alimentation</b>	10 ... 30 V DC ±10 %
<b>Ondulation résiduelle</b>	< 10 %
<b>Consommation</b>	max. 150 mA
<b>Protection contre les inversions de polarité</b>	oui
<b>Résistance aux courts-circuits</b>	oui
<b>Conforme aux normes CE selon</b>	Directive CEM 2014/30/EU Directive RoHS 2011/65/UE

Précision	
<b>Principe de mesure</b>	absolu
<b>Précision du système à 20°C [+68°F]</b>	±0,35°
<b>Répétabilité</b>	±1 incrément
<b>Résolution</b>	0,0225°
<b>LED, rouge</b>	s'allume si la distance est trop grande

Interface SSI	
<b>Etage de sortie</b>	RS485 type transceiver
<b>Charge admissible/canal</b>	max. ±20 mA
<b>Niveau de signal</b>	HIGH typ. 3,8 V LOW pour I <sub>charge</sub> = 20 mA typ. 1,3 V
<b>Fréquence</b>	25 bits (24 + 1 bit de défaut pour la distance)
<b>Code</b>	binaire ou gray (défaut) commutable
<b>Fréquence SSI</b>	80 kHz ... 0,4 MHz
<b>Temps monoflop</b>	≤ 40 µs
<b>Actualisation des données</b>	≤ 250 µs

Interface CANopen	
<b>Interface</b>	CAN High-Speed selon ISO 11898, Basic-CAN et Full-CAN, Spécification CAN 2.0 B
<b>Protocole</b>	CANopen
<b>Vitesse de transmission</b>	standard 250 kbit/s sur demande autre vitesse de transmission (125 ... 1000 kbit/s)
<b>Adresse de nœud</b>	défaut 1
<b>Protocole LSS</b>	CIA LSS Protocole DS305, Support d'instructions global pour l'adresse de nœud et la vitesse de transmission, Instructions sélectives grâce aux attributs de l'objet Identity

### Raccordement tête de capteur

Interface	Type de raccordement	Connecteur M12, 12 broches												
1	2	Signal:	0 V	+V	C+	C-	D+	D-	-	-	-	-	-	-
		Broches:	1	2	3	4	5	6	7	8	9	10	11	12
Interface	Type de raccordement	Connecteur M12, 12 broches												
3	2	Signal:	0 V	+V	CAN_L	CAN_H	-	-	-	-	-	-	-	-
		Broches:	1	2	3	4	5	6	7	8	9	10	11	12

+V: Tension d'alimentation +V DC

0 V: Masse GND (0 V)

C+, C-: Signal d'horloge

D+, D-: Signal de données

### Raccordement par câble (accessoires)

Code des couleurs du câble de raccordement avec connecteur M12	Câble de raccordement avec connecteur M12, 12 broches (accessoires) – 05.00.60B1.B211.005M											
	Couleur du brin:	WH	BN	GN	YE	GY	PK	BU	RD	BK	VT	GY/PK
Broches:	1	2	3	4	5	6	7	8	9	10	11	12

# Codeurs sans roulement

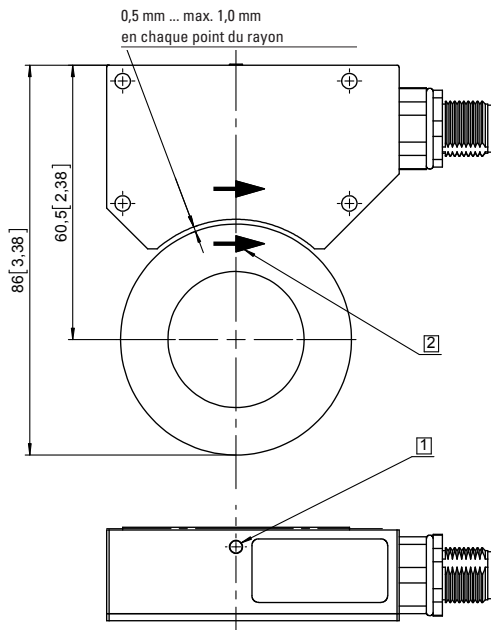
**Absolu, standards  
monotour, magnétiques**

**RLA50 (arbre creux)**

**SSI / CANopen**

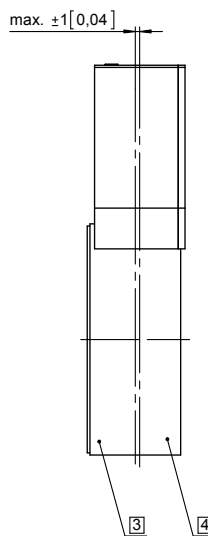
## Position de montage et tolérances de montage admissibles

### Ecartement du capteur

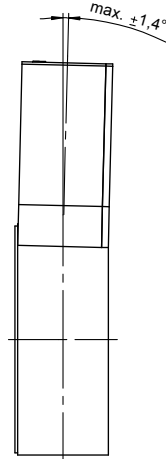


- 1 LED de surveillance de la distance
- 2 Flèches de direction pour le montage
- 3 Piste d'interpolation fine
- 4 Piste absolue

### Déport



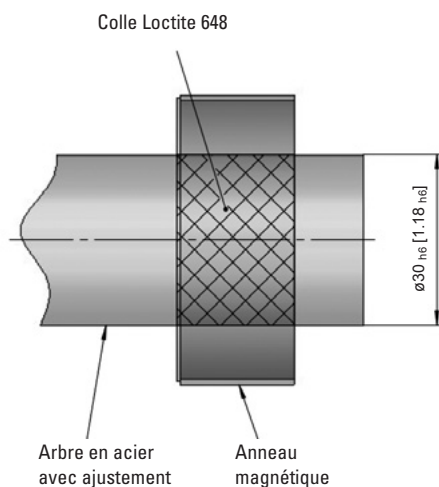
### Inclinaison



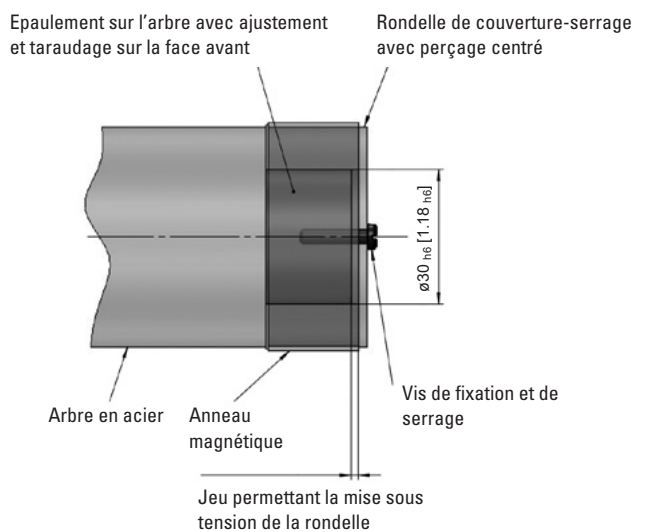
**Attention :** respecter impérativement la position de montage de la tête du capteur par rapport à l'anneau magnétique!

## Préconisation de montage

### Montage collé



### Montage vissé



# Codeurs sans roulement

**Absolu, standards  
monotour, magnétiques**

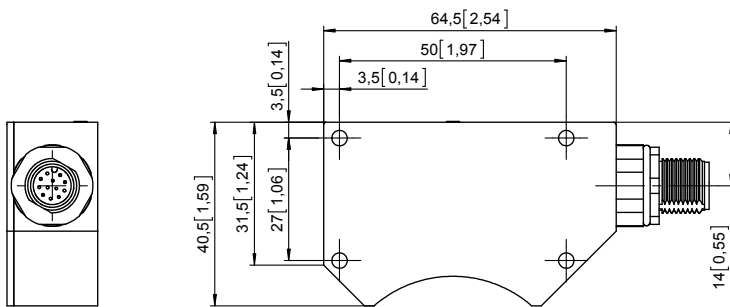
**RLA50 (arbre creux)**

**SSI / CANopen**

## Dimensions

Cotes en mm [pouces]

### Tête de capteur



### Anneau magnétique

