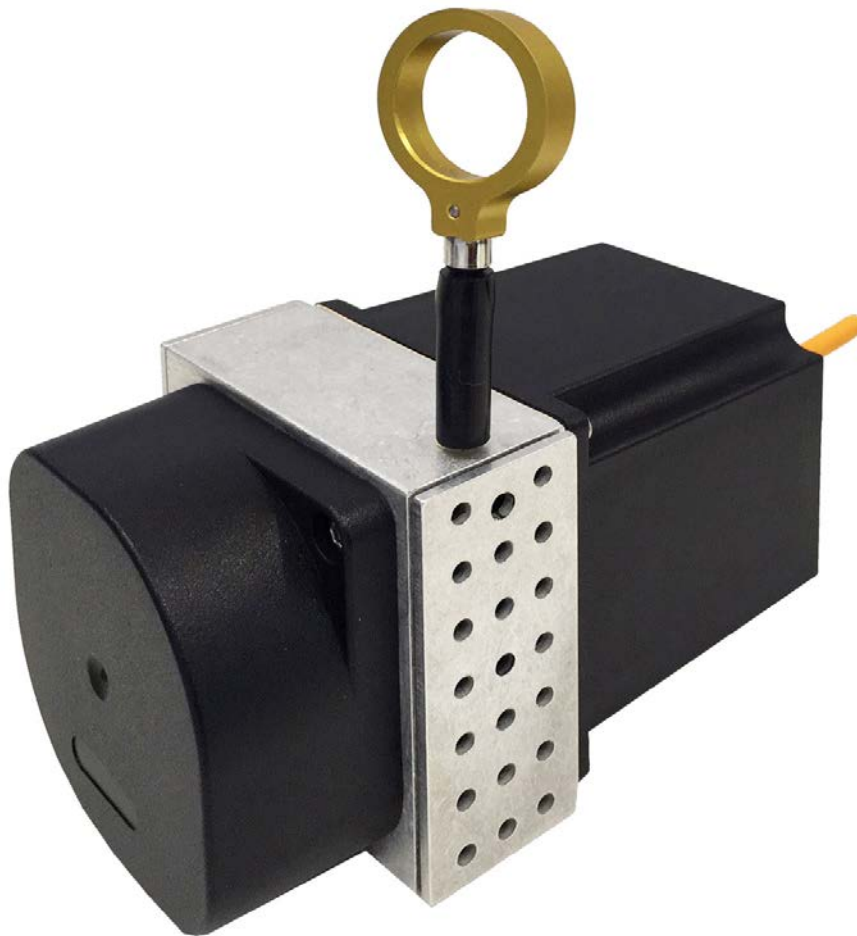


# Handbuch

## C60 Seilzuggeber



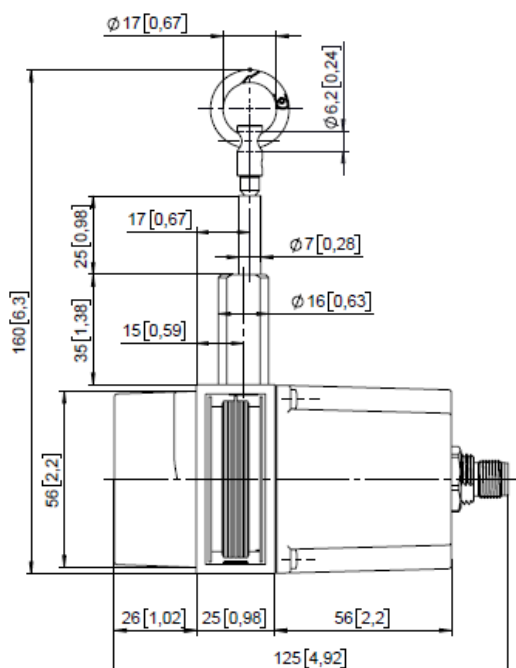
<b>Herausgeber</b>	Kübler Group, Fritz Kübler GmbH Schubertstr. 47 78054 Villingen-Schwenningen Deutschland <a href="http://www.kuebler.com">www.kuebler.com</a>
<b>Applikationssupport</b>	Tel. +49 7720 3903-849 Fax +49 7720 21564 <a href="mailto:support@kuebler.com">support@kuebler.com</a>
<b>Dokumenten-Nr.</b>	R67046.0001
<b>Dokumenten-Titel</b>	Handbuch, C60 Seilzuggeber
<b>Sprachversion</b>	Deutsch (DE) - Deutsch ist die Originalversion
<b>Dokumentversion</b>	25.05.2018, R67046.0001 - Index 1
<b>Copyright</b>	© 2018, Kübler Group, Fritz Kübler GmbH
<b>Rechtliche Hinweise</b>	Sämtliche Inhalte dieser Gerätebeschreibung unterliegen den Nutzungs- und Urheberrechten der Fritz Kübler GmbH. Jegliche Vervielfältigung, Veränderung, Weiterverwendung und Publikation in anderen elektronischen oder gedruckten Medien, sowie deren Veröffentlichung im Internet, bedarf einer vorherigen schriftlichen Genehmigung durch die Fritz Kübler GmbH.

# Inhaltsverzeichnis

*Inhaltsverzeichnis*

<b>1. Montage .....</b>	<b>4</b>
-------------------------	----------

# 1. Montage



Befestigen Sie den Sensor an dem dafür vorgesehenen Ort an den Befestigungsbohrungen, bevor Sie das Seil ausziehen oder bevor Sie das Seil am Messobjekt befestigen.

Der Sensor kann mit Hilfe von 4 x M4 Gewindebohrungen (max. Tiefe 5 mm) befestigt werden.

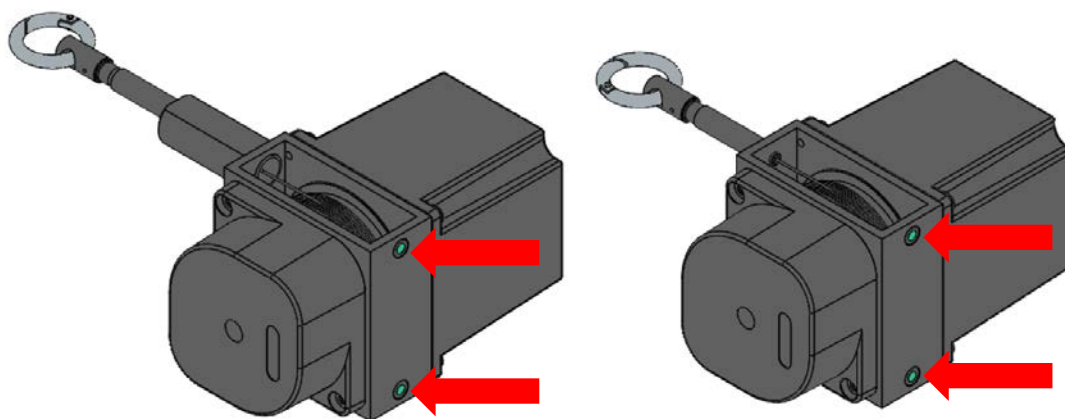
**Achtung:**

Das Lochblech der Varianten 3 Gehäuse mit Lochblechabdeckung ist für eine Befestigung des Sensors nicht geeignet.

Nach der Montage des Sensors kann das Seil vorsichtig aus dem Sensor gezogen und am Messobjekt befestigt werden.

**Achtung:**

Lassen Sie das Messseil während dem Herausziehen auf keinen Fall los und achten Sie darauf, dass das Seil während dem Befestigen weder gebogen, noch geknickt wird.



**Kübler Group**  
**Fritz Kübler GmbH**  
Schubertstr. 47  
78054 Villingen-Schwenningen  
Deutschland  
Tel.: +49 7720 3903-0  
Fax: +49 7720 21564  
[info@kuebler.com](mailto:info@kuebler.com)  
[www.kuebler.com](http://www.kuebler.com)