

# Notice

## Système de mesure à câble D120



---

<b>Editeur</b>	Kübler Group, Fritz Kübler GmbH Schubertstr. 47 78054 Villingen-Schwenningen Allemagne <a href="http://www.kuebler.com">www.kuebler.com</a>
<b>Assistance applications</b>	Tel. +49 7720 3903-952 Télécopie +49 7720 21564 <a href="mailto:support@kuebler.com">support@kuebler.com</a>
<b>N° de document</b>	R67044.0003
<b>Nom du document</b>	Notice, système de mesure à câble D120
<b>Langue</b>	Français (FR) - La version originale est en langue allemande
<b>Version du document</b>	04.08.2017, R67044.0003 - Index 1
<b>Copyright</b>	© 2017, Kübler Group, Fritz Kübler GmbH
<b>Mentions légales</b>	L'ensemble du contenu de la présente description d'appareil est soumis aux droits d'utilisation et d'auteur de Fritz Kübler GmbH. Toute duplication, modification, utilisation ultérieure ou publication sur d'autres média électroniques ou imprimés, ainsi que leur publication dans l'Internet, n'est permise qu'avec l'autorisation écrite préalable de Fritz Kübler GmbH.

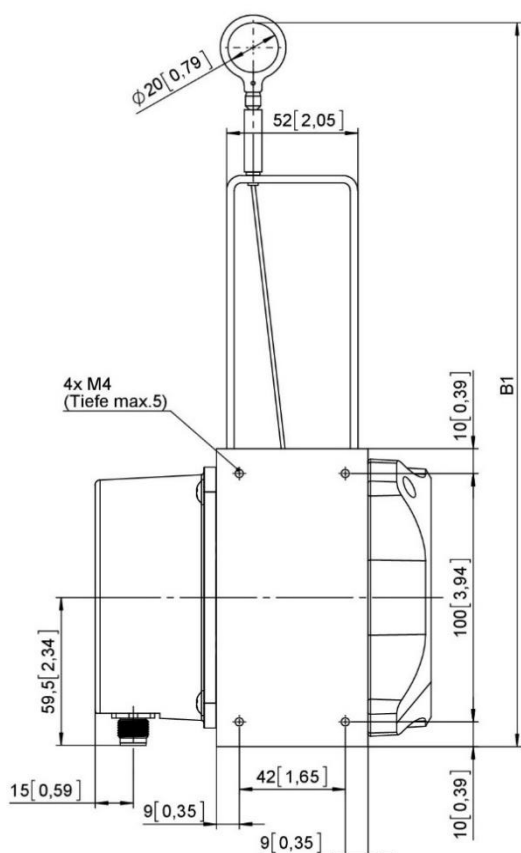
---

# Sommaire

*Sommaire*

**1. Montage** ..... 4

## 1. Montage



Fixer le capteur au lieu prévu à cet effet au moyen des taraudages de fixation avant de tirer sur le câble ou de fixer celui-ci à l'objet à mesurer.

Le capteur se fixe par 4 taraudages M4 (profondeur max. 5 mm).

Ces taraudages se trouvent sur 2 côtés du boîtier afin de permettre 2 positions de montage différentes.

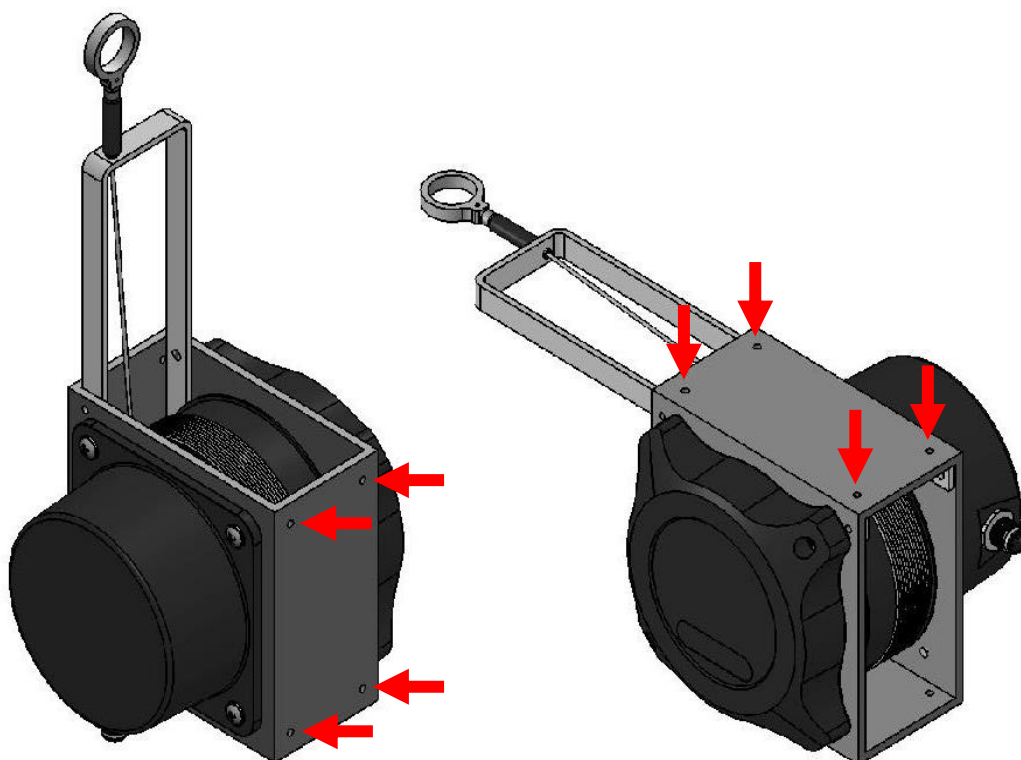
### Attention :

La tôle perforée des variantes CX11, CX1X et CXX1 ne permet pas la fixation du capteur.

Après le montage du capteur, il est possible de tirer doucement sur la corde pour l'extraire et la fixer à l'objet à mesurer.

### Attention :

Ne lâcher en aucun cas le câble pendant son extraction. Veiller à ne pas tordre ni plier le câble lors de sa fixation.





**Kübler Group**  
**Fritz Kübler GmbH**  
Schubertstr. 47  
78054 Villingen-Schwenningen  
Allemagne  
Tél. +49 7720 3903-0  
Fax +49 7720 21564  
[info@kuebler.com](mailto:info@kuebler.com)  
[www.kuebler.com](http://www.kuebler.com)