

Handbuch

D120 Seilzuggeber



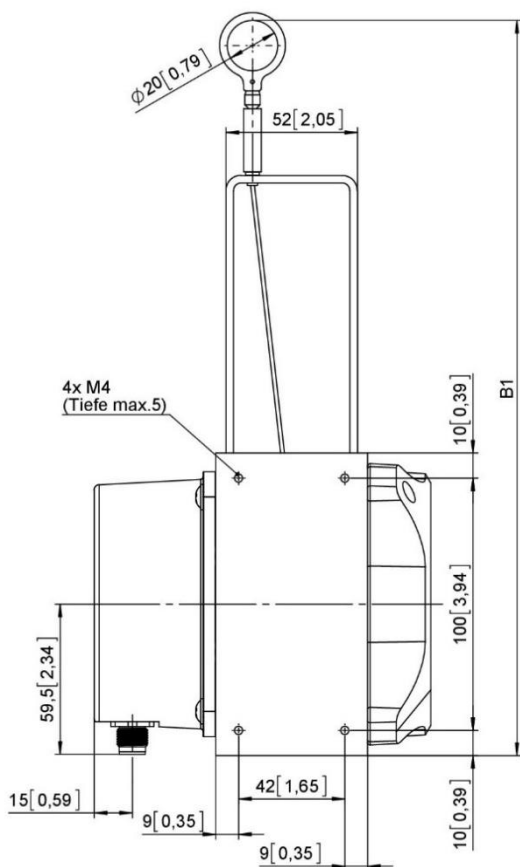
Herausgeber	Kübler Group, Fritz Kübler GmbH Schubertstr. 47 78054 Villingen-Schwenningen Deutschland www.kuebler.com
Applikationssupport	Tel. +49 7720 3903-849 Fax +49 7720 21564 support@kuebler.com
Dokumenten-Nr.	R67044.0001
Dokumenten-Titel	Handbuch, D120 Seilzuggeber
Sprachversion	Deutsch (DE) - Deutsch ist die Originalversion
Dokumentversion	04.08.2017, R67044.0001 - Index 1
Copyright	© 2017, Kübler Group, Fritz Kübler GmbH
Rechtliche Hinweise	Sämtliche Inhalte dieser Gerätebeschreibung unterliegen den Nutzungs- und Urheberrechten der Fritz Kübler GmbH. Jegliche Vervielfältigung, Veränderung, Weiterverwendung und Publikation in anderen elektronischen oder gedruckten Medien, sowie deren Veröffentlichung im Internet, bedarf einer vorherigen schriftlichen Genehmigung durch die Fritz Kübler GmbH.

Inhaltsverzeichnis

Inhaltsverzeichnis

1. Montage4

1. Montage



Befestigen Sie den Sensor an dem dafür vorgesehenen Ort an den Befestigungsbohrungen, bevor Sie das Seil ausziehen oder bevor Sie das Seil am Messobjekt befestigen.

Der Sensor kann mit Hilfe von 4 x M4 Gewindebohrungen (max. Tiefe 5 mm) befestigt werden.

Diese Bohrungen stehen alternativ an 2 Seiten des Gehäuses zur Verfügung, so dass 2 verschiedene Einbaupositionen möglich sind.

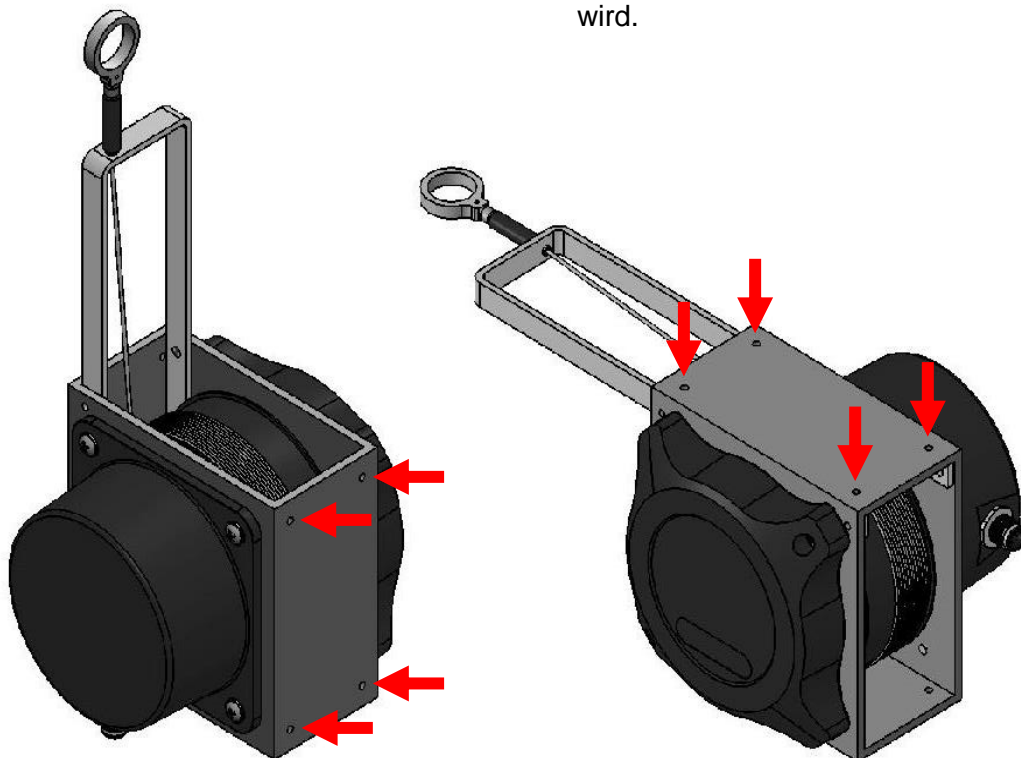
Achtung:

Das Lochblech der Varianten CX11, CX1X und CXX1 ist für eine Befestigung des Sensors nicht geeignet.

Nach der Montage des Sensors kann das Seil vorsichtig aus dem Sensor gezogen und am Messobjekt befestigt werden.

Achtung:

Lassen Sie das Messseil während dem Herausziehen auf keinen Fall los und achten Sie darauf, dass das Seil während dem Befestigen weder gebogen, noch geknickt wird.



Kübler Group
Fritz Kübler GmbH
Schubertstr. 47
78054 Villingen-Schwenningen
Deutschland
Tel.: +49 7720 3903-0
Fax: +49 7720 21564
info@kuebler.com
www.kuebler.com