

Handbuch

Seilzuggeber

A50, B80, C120, D135



Herausgeber	Kübler Group, Fritz Kübler GmbH Schubertstr. 47 78054 Villingen-Schwenningen Deutschland www.kuebler.com
Applikationssupport	Tel. +49 7720 3903-849 Fax +49 7720 21564 support@kuebler.com
Dokumenten-Nr.	R67043.0001 – Index 1
Dokumenten-Titel	Handbuch, Seilzuggeber A50, B80, C120, D135
Sprachversion	Deutsch (DE) - Deutsch ist die Originalversion
Dokumentversion	07.08.2017, R67043.0001 – Index 1
Copyright	© 2017, Kübler Group, Fritz Kübler GmbH
Rechtliche Hinweise	Sämtliche Inhalte dieser Gerätebeschreibung unterliegen den Nutzungs- und Urheberrechten der Fritz Kübler GmbH. Jegliche Vervielfältigung, Veränderung, Weiterverwendung und Publikation in anderen elektronischen oder gedruckten Medien, sowie deren Veröffentlichung im Internet, bedarf einer vorherigen schriftlichen Genehmigung durch die Fritz Kübler GmbH.




Inhaltsverzeichnis

Inhaltsverzeichnis

Verwendete Symbole / Warn- und Sicherheitshinweise

1. Erste Schritte	5
1.1 Auspacken und Überprüfen	5
2. Option Wechselmontage – Seilzug B80, C120.....	6
3. Drehgebermontage D135 (ab Messbereich 10m)	8
4. Seilzugmontage	10
4.1 A50, B80, C120	10
4.2 D135.....	11
4.2.1 Über Nuten im Sensorgehäuse.....	11
4.2.2 Über Klemmwinkel.....	12
5. Wartung.....	13

Verwendete Symbole / Warn- und Sicherheitshinweise

 GEFAHR	<p>Dieses Symbol in Zusammenhang mit dem Signalwort „Gefahr“ bedeutet eine unmittelbar drohende Gefahr für das Leben und die Gesundheit von Personen.</p> <p>Das Nichtbeachten dieser Hinweise hat schwere gesundheitsschädliche Auswirkungen zur Folge, bis hin zu lebensgefährlichen Verletzungen.</p>
 WARNUNG	<p>Dieses Symbol in Zusammenhang mit dem Signalwort „Warnung“ bedeutet eine möglicherweise drohende Gefahr für das Leben und die Gesundheit von Personen.</p> <p>Das Nichtbeachten dieser Hinweise kann schwere gesundheitsschädliche Auswirkungen zur Folge haben, bis hin zu lebensgefährlichen Verletzungen.</p>
 VORSICHT	<p>Dieses Symbol in Zusammenhang mit dem Signalwort „Vorsicht“ bedeutet eine möglicherweise gefährliche Situation.</p> <p>Das Nichtbeachten dieser Hinweise kann leichte Verletzungen zur Folge haben oder zu Sachbeschädigungen führen.</p>
HINWEIS	<p>Tipps und Empfehlungen sowie Informationen für einen effizienten und störungsfreien Betrieb.</p>
SAFETY INSTRUCTION	<p>Ein Sicherheitshinweis weist Sie auf konkrete oder potenzielle Gefahren hin. Dies soll Sie vor Unfällen bewahren. Lesen und befolgen Sie Sicherheitshinweise sorgfältig.</p>

1. Erste Schritte

Die Kübler Group, Fritz Kübler GmbH dankt Ihnen für das entgegengebrachte Vertrauen. Dieses Handbuch soll Sie mit der Installation und Bedienung unserer Seilzuggeber vertraut machen. Vor Inbetriebnahme bitte sorgfältig lesen!

1.1 Auspacken und Überprüfen

Heben Sie das Gerät aus der Verpackung, indem Sie das Gehäuse fassen. NICHT am Seil ziehen und Seil nicht schnappen lassen.

Gerät und Zubehör nach dem Auspacken auf Vollständigkeit und eventuelle Transportschäden überprüfen. Bitte wenden Sie sich gegebenenfalls an den Spediteur oder direkt an die Kübler Group, Fritz Kübler GmbH, damit ein Schadensprotokoll erstellt werden kann.

2. Option Wechselsmontage – Seilzug B80, C120

Die Option „Wechselsmontage“ ermöglicht eine schnelle und einfache Montage von Sendix Drehgebern der Firma Kübler.



Abbildung 1

Eine detaillierte Beschreibung des Montagevorgangs finden Sie auf den folgenden Seiten.

HINWEIS

Für die Montage eignen sich alle inkrementellen und absoluten Drehgeber mit einem Klemmbund von 36 mm Durchmesser und einer Welle mit 10 mm Durchmesser, sowie 10 - 20 mm Länge.

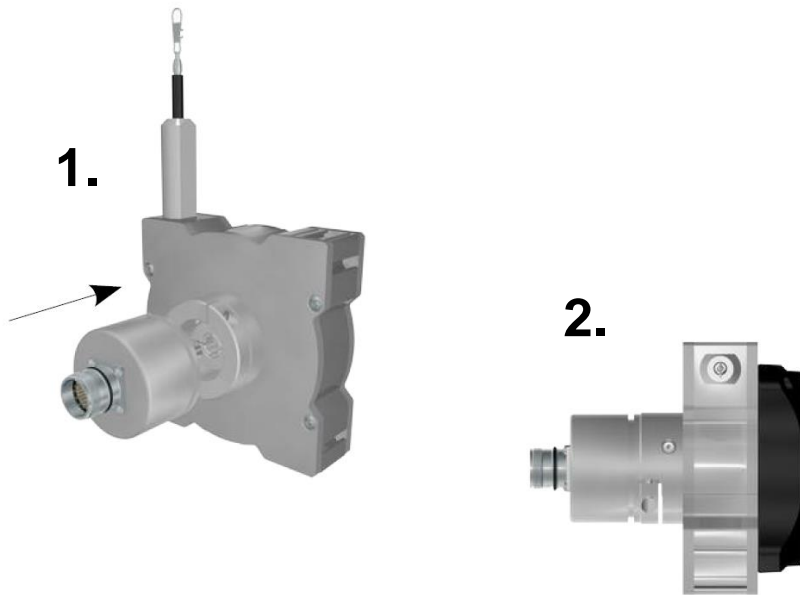


Abbildung 2

1. Führen Sie den Drehgeber mit der Welle voraus in den Klemmflansch.
2. Der Drehgeber ist jetzt mit dem Klemmflansch verbunden.

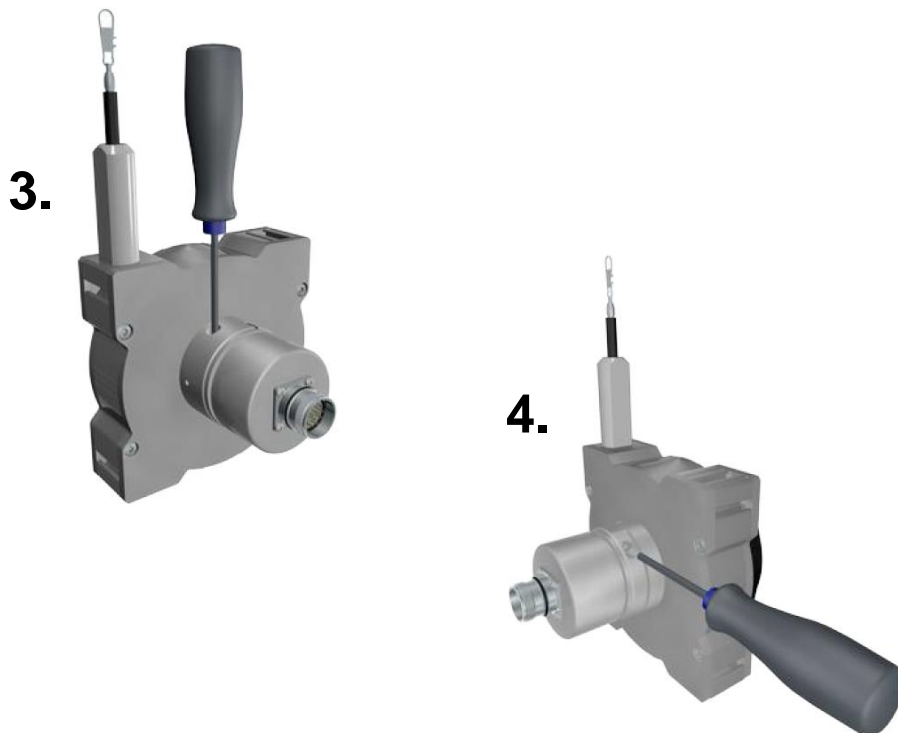


Abbildung 3

3. Mit Hilfe der inneren radial angeordneten Schraube (Inbus 2,5 mm, 2 Nm) wird die Drehgeberwelle geklemmt und so gegen Verdrehen gesichert.
4. Mit Hilfe der äußeren radial angeordneten Schraube (Inbus 2,5 mm, 2 Nm) wird der Drehgeber an den Flansch geklemmt und so gegen Verdrehen gesichert.

3. Drehgebermontage D135 (ab Messbereich 10m)

Der D135 (Messbereich ≥ 10 m) ist standardmäßig mit Wechselmontage (Klemmflansch) verfügbar.

HINWEIS

Für die Montage eignen sich alle inkrementellen und absoluten Drehgeber mit einem Klemmflansch von 36 mm Durchmesser und einer Welle mit 10 mm Durchmesser, sowie 10 - 20 mm Länge.

Easy-Clamp-Mechanismus:

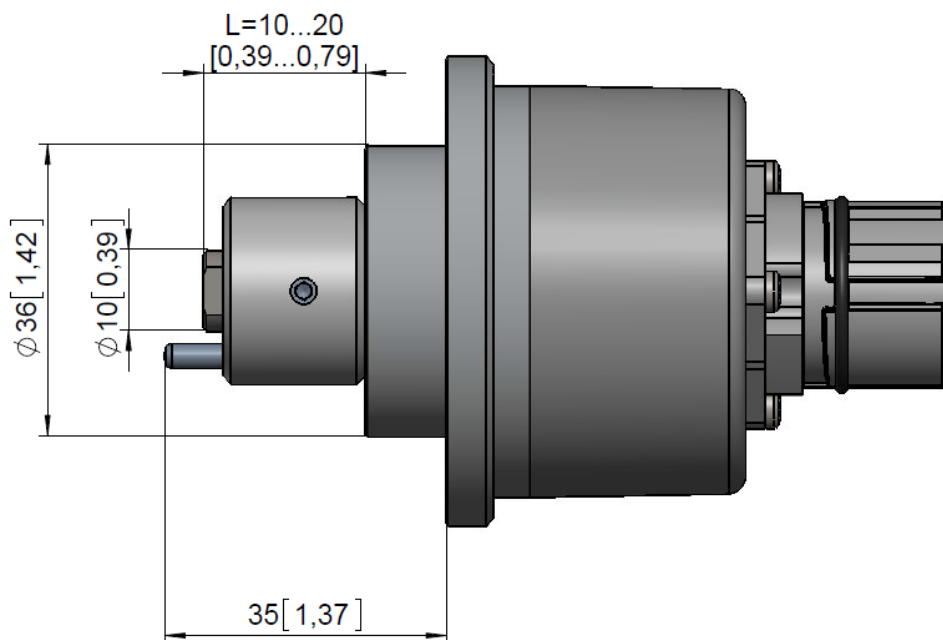
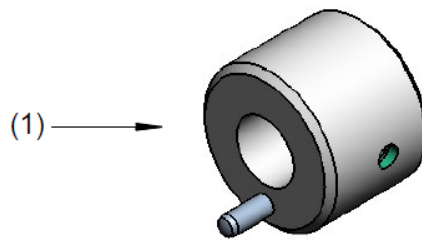


Abbildung 4

1. Montieren Sie zuerst die mitgelieferte Kupplung (1) und befestigen diese auf der Drehgeberwelle mit Hilfe der Madenschraube (Inbus 2,0 mm, 1,0 Nm). Achten Sie darauf, dass das Maß zwischen Anlagefläche des Drehgebers und Stiftende 35 mm beträgt.

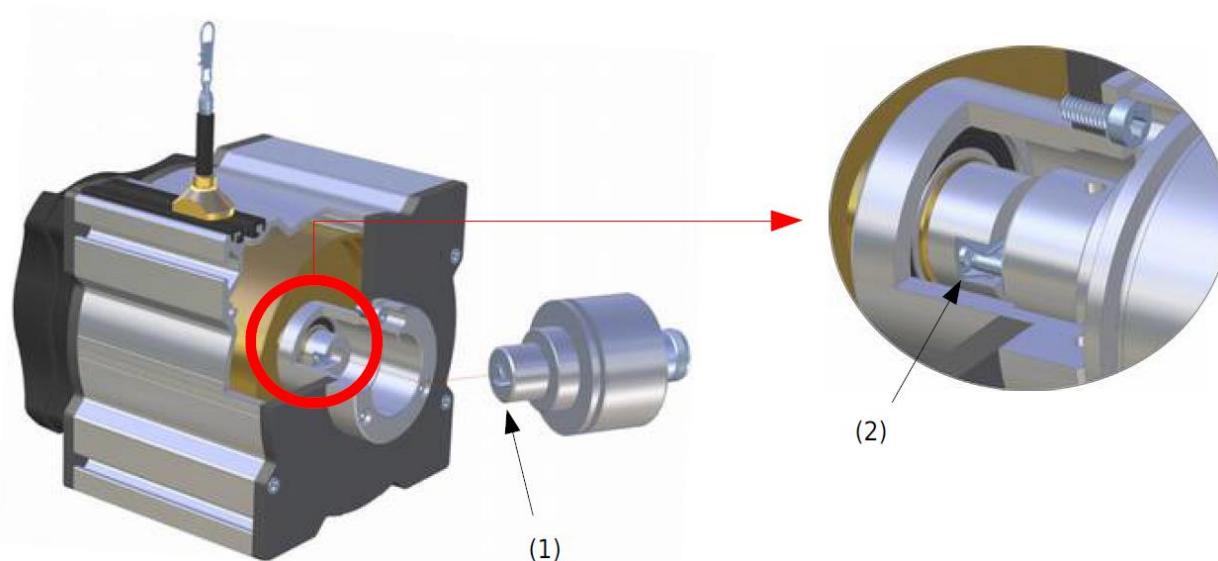


Abbildung 5

2. Führen Sie den Drehgeber so in den Klemmflansch, dass der Stift der Kupplung (1) in der Feder (2) sitzt.

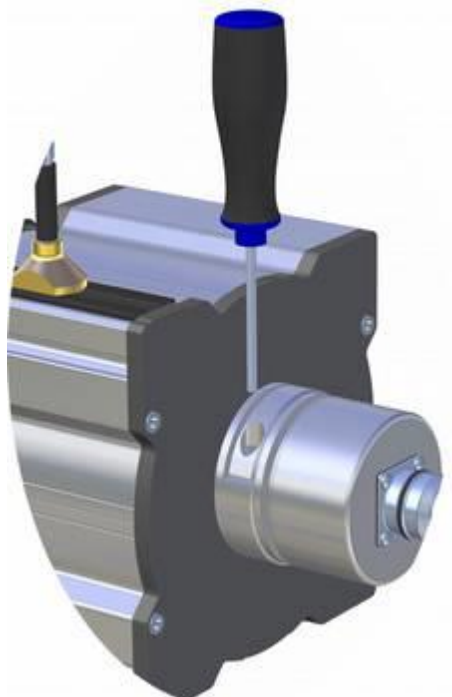


Abbildung 6

3. Mit Hilfe der radial angeordneten Schraube (Inbus 3,0 mm, 1,5 Nm) wird der Drehgeber geklemmt und so gegen Verdrehen gesichert.

4. Seilzugmontage

4.1 A50, B80, C120

Der Sensor kann mit Hilfe der Befestigungsplatte montiert werden. Durch Abschrauben der Befestigungsplatte stehen alternativ 2 x M4 Gewindebohrungen für die Montage zur Verfügung.

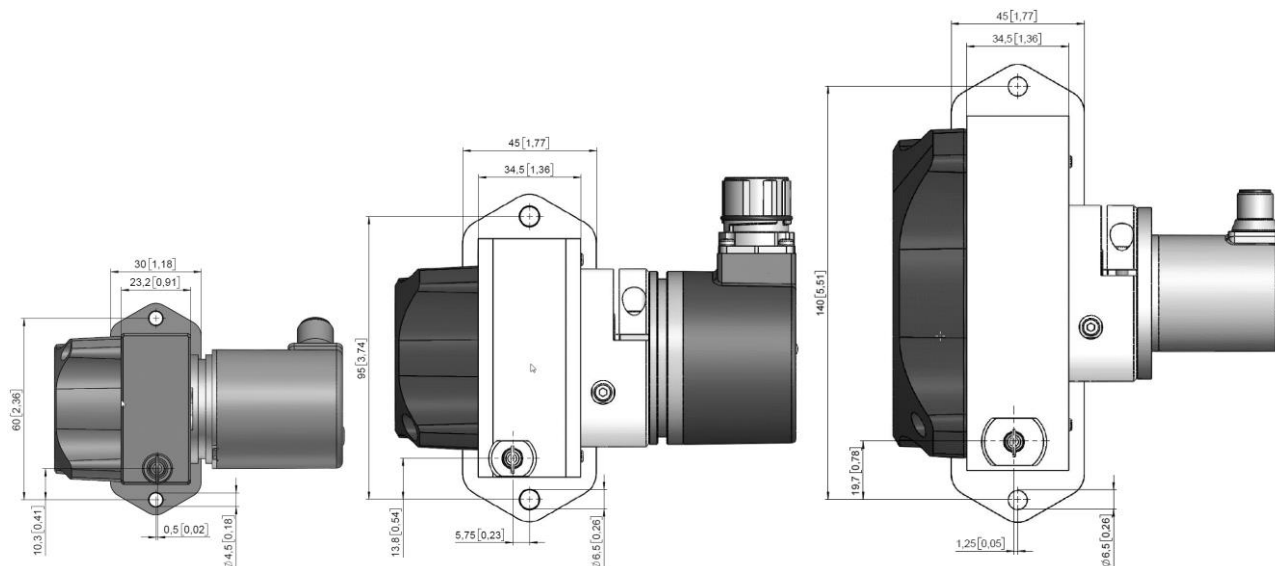


Abbildung 7

4.2 D135

4.2.1 Über Nuten im Sensorgehäuse

Die mitgelieferten Nutensteine lassen sich leicht in die Nuten im Sensorgehäuse einschwenken und besitzen ein M6-Gewinde.

Bis 20 Meter Messbereich befinden sich 2 Nutensteine im Lieferumfang, ab 20 Meter Messbereich sind es 4 Nutensteine.

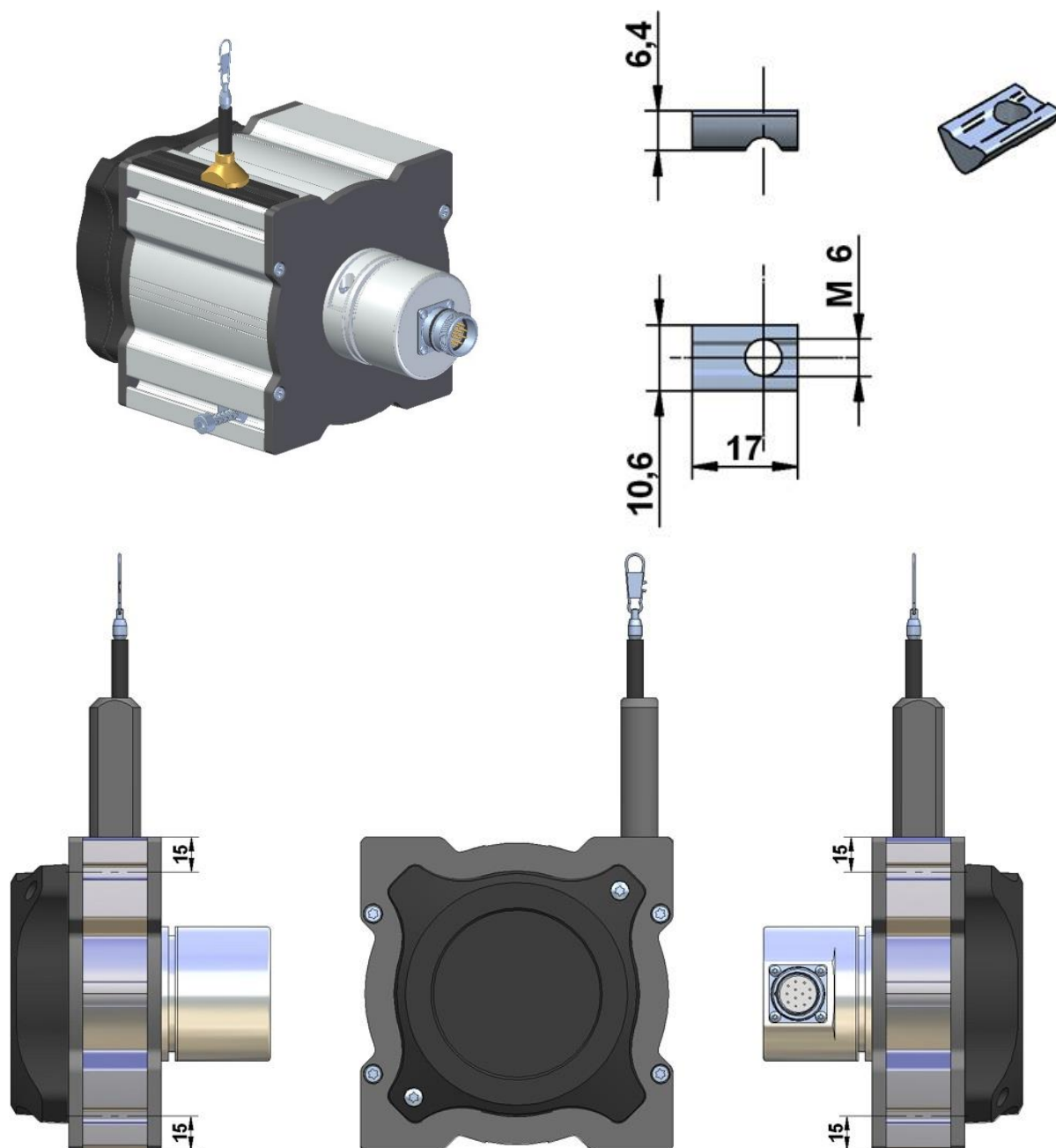


Abbildung 8

HINWEIS

Sensornut, Klemmwinkel und Nutensteine sind kompatibel zum Aluminiumprofilssystem der Firma *item Industrietechnik GmbH* (www.item.info).

4.2.2 Über Klemmwinkel

Die Klemmwinkel besitzen eine Bohrung für M6 Schrauben, über die sie am Untergrund befestigt werden. Bis 20 m Messbereich befinden sich 2 Klemmwinkel im Lieferumfang, ab 20 m Messbereich sind es 4 Klemmwinkel.

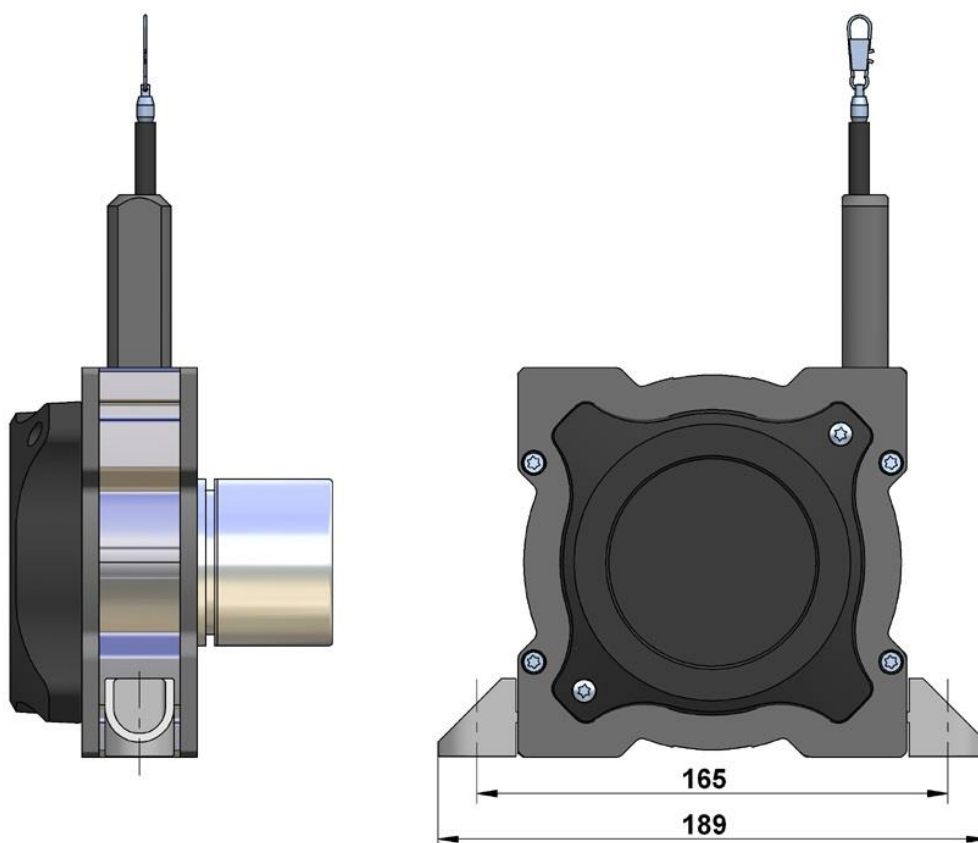
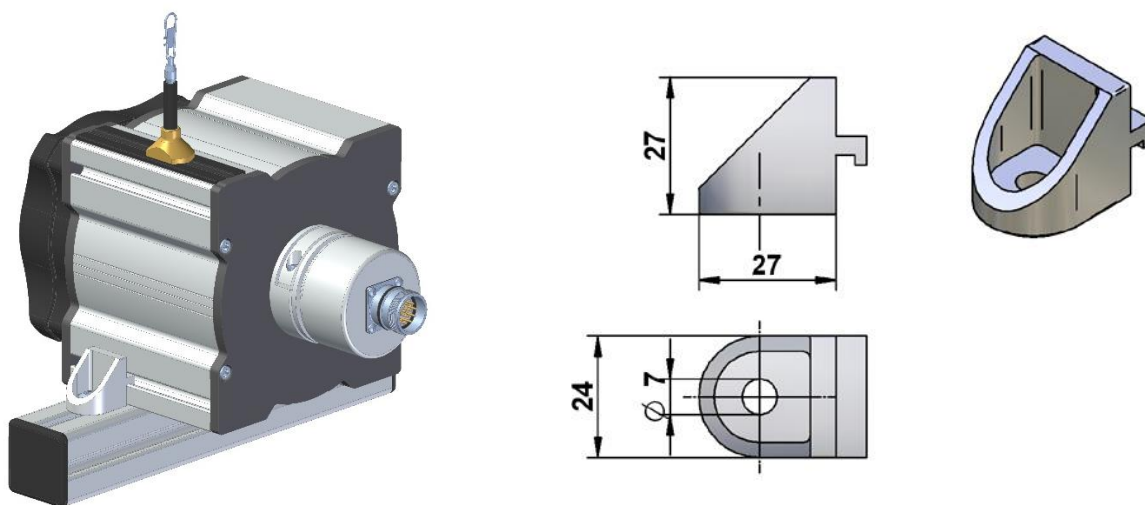


Abbildung 9

HINWEIS

Sensornut, Klemmwinkel und Nutensteine sind kompatibel zum Aluminiumprofilssystem der Firma *item Industrietechnik GmbH* (www.item.info)

5. **Wartung**

Die Geräte sind wartungsfrei. Sollte jedoch durch widrige Umgebungsbedingungen das Seil verschmutzt werden, so ist dies je nach Bedarf mit einem leicht ölgetränkten Lappen zu reinigen. Verwenden Sie dazu harzfreies Maschinenöl.



Kübler Group
Fritz Kübler GmbH
Schubertstr. 47
78054 Villingen-Schwenningen
Deutschland
Tel.: +49 7720 3903-0
Fax: +49 7720 21564
info@kuebler.com
www.kuebler.com