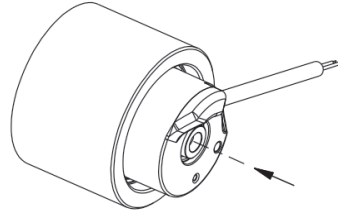


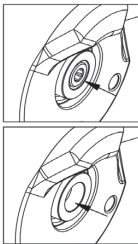
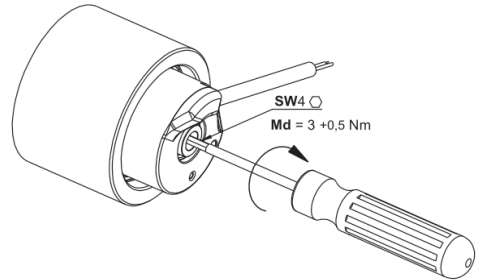
**Drehgeber mit Spreizkupplung (8.5834.HKXX.XXXX / 8.5873.HKXX.XXXX) /
Encoder with expanding coupling (8.5834.HKXX.XXXX / 8.5873.HKXX.XXXX)**

Montage / assembly

1. Drehgeber in die Motorwelle einfügen.
Slip the encoder on the motor shaft.



2. Durch das Anziehen der Spannschraube wird der Drehgeber in den Konus gezogen.
Tighten the clamping screw to pull the encoder over the tapered shaft section.

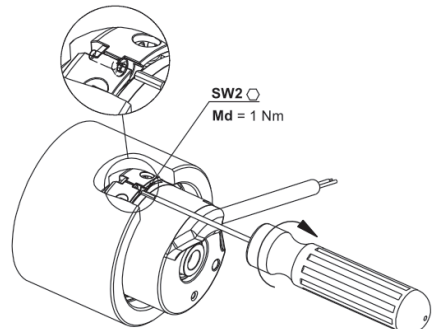


Falsch: Schraube nicht versenkt.
Wrong: Screw not countersunk.



Richtig: Schraube versenkt.
Right: Screw countersunk.

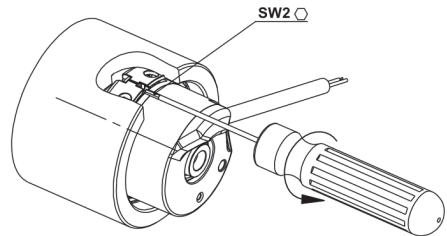
3. Spreizkupplung mit Hilfe der Spannschraube klemmen.
Clamp the expanding coupling with the clamping screw.



Demontage / disassembly

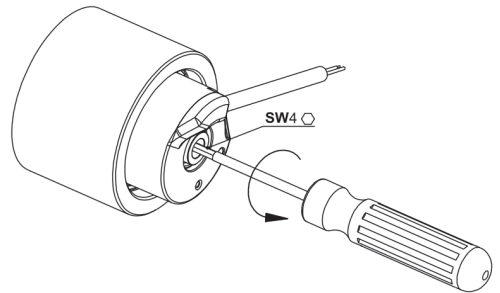
1. Spanschraube soweit aufdrehen, bis sich die Klemmung löst.

Unscrew the clamping screw until the clamping becomes loose.



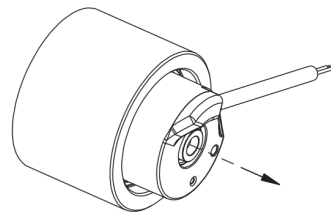
2. Spanschraube lösen

Loosen the clamping screw.



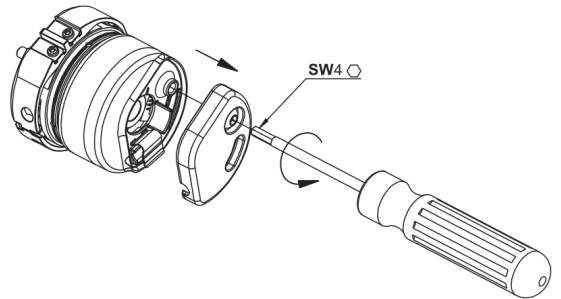
3. Spanschraube soweit aufdrehen, bis die Konuswelle von der Antriebswelle vollständig gelöst ist.

Loosen the clamping screw until the encoder shaft is completely removed from the motor shaft.

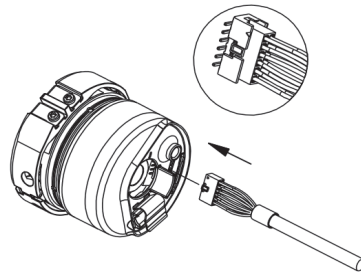


Montagehinweis für Variante mit Leiterplattenstecker / Mounting instructions for PCB connector variant

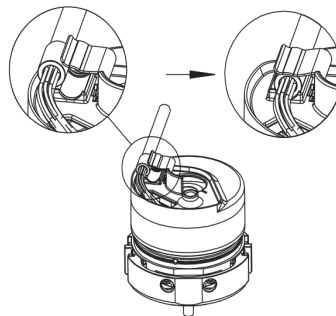
1. Schraube lösen, die Abdeckung entfernen.
Loosen the screw, remove the cover.



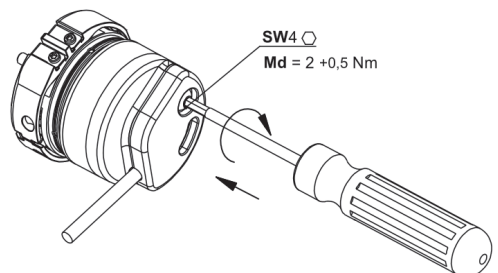
2. Stecker in die Buchse einstecken.
Insert the plug into the socket.



3. Kabel im Bereich der Crimpbuchse in Aufnahme einrasten.
Snap the cable in the holder in the crimp socket area.



4. Abdeckung montieren.
Mount the cover.



Kübler Group

Fritz Kübler GmbH

Schubertstr. 47

D-78054 Villingen-Schwenningen

Germany

Phone: +49 7720 3903-0

Fax: +49 7720 21564

info@kuebler.com

www.kuebler.com