



SP.2D-2D

Geberverteiler, Impulsumschalter und Splitter für inkrementelle Encoder-Signale

Produkteigenschaften:

- Universal-Encoder-Interface, verwendbar als Pegelumsetzer, Signalsplitter und /-umschalter
- Zwei Encoder-Eingänge (A, /A, B, /B, 0, /0), einstellbar auf HTL, TTL oder RS422-Pegel
- Verarbeitet richtungsbehaftete, synchrone, asynchrone als auch einspurige Signale
- Zwei Signal-Ausgänge (A, /A, B, /B, 0, /0), einstellbar auf HTL, TTL oder RS422-Pegel
- Kontaktlose und prellfreie Umschaltung der Signalwege über externe Steuersignale
- Hilfsspannungsausgang 5 V zur Gebersorgung
- Hoher Frequenzbereich bis 1 MHz

Version:	Beschreibung:
Index 1	2018-01

Rechtliche Hinweise:

Sämtliche Inhalte dieser Gerätebeschreibung unterliegen den Nutzungs- und Urheberrechten der Kübler Gruppe, Fritz Kübler GmbH. Jegliche Vervielfältigung, Veränderung, Weiterverwendung und Publikation in anderen elektronischen oder gedruckten Medien, sowie deren Veröffentlichung im Internet, bedarf der vorherigen schriftlichen Genehmigung durch die Kübler Gruppe, Fritz Kübler GmbH.

Inhaltsverzeichnis

1. Sicherheit und Verantwortung	4
1.1. Allgemeine Sicherheitshinweise	4
1.2. Bestimmungsgemäße Verwendung.....	4
1.3. Installation	5
1.4. Reinigungs-, Pflege- und Wartungshinweise	5
2. Anwendungen	6
2.1. Zweifacher Pegelumsetzer	6
2.2. Impulsverteiler 2-fach	6
2.3. Encoder-Signalumschalter	7
3. Anschlussplan:	8
3.1. Spannungsversorgung.....	8
3.2. Steuer-Eingänge	8
3.3. Inkremental-Eingänge	8
3.4. Asymmetrische TTL-Eingänge.....	9
3.5. Inkremental-Ausgänge	9
4. Die frontseitigen LEDs	10
5. Einstellungen	11
6. Abmessungen	12
7. Technische Daten	13

1. Sicherheit und Verantwortung

1.1. Allgemeine Sicherheitshinweise

Diese Beschreibung ist wesentlicher Bestandteil des Gerätes und enthält wichtige Hinweise bezüglich Installation, Funktion und Bedienung. Nichtbeachtung kann zur Beschädigung oder zur Beeinträchtigung der Sicherheit von Menschen und Anlagen führen!

Bitte lesen Sie vor der ersten Inbetriebnahme des Geräts diese Beschreibung sorgfältig durch, und beachten Sie alle Sicherheits- und Warnhinweise! Bewahren Sie diese Beschreibung für eine spätere Verwendung auf.

Voraussetzung für die Verwendung dieser Gerätebeschreibung ist eine entsprechende Qualifikation des jeweiligen Personals. Das Gerät darf nur von einer geschulten Elektrofachkraft installiert, gewartet, angeschlossen und in Betrieb genommen werden.

Haftungsausschluss: Die Kübler Gruppe, Fritz Kübler GmbH haftet nicht für eventuelle Personen- oder Sachschäden, die durch unsachgemäße Installation, Inbetriebnahme, Bedienung sowie aufgrund von menschlichen Fehlinterpretationen oder Fehlern innerhalb dieser Gerätebeschreibung auftreten. Zudem behält sich der Hersteller das Recht vor, jederzeit - auch ohne vorherige Ankündigung - technische Änderungen am Gerät oder an der Beschreibung vorzunehmen. Mögliche Abweichungen zwischen Gerät und Beschreibung sind deshalb nicht auszuschließen.

Die Sicherheit der Anlage bzw. des Gesamtsystems, in welche(s) dieses Gerät integriert wird, obliegt der Verantwortung des Errichters der Anlage bzw. des Gesamtsystems.

Es müssen während der Installation sowie bei Wartungsarbeiten sämtliche allgemeinen sowie länderspezifischen und anwendungsspezifischen Sicherheitsbestimmungen und Standards beachtet und befolgt werden.

Wird das Gerät in Prozessen eingesetzt, bei denen ein eventuelles Versagen oder eine Fehlbedienung die Beschädigung der Anlage oder eine Verletzung von Personen zur Folge haben kann, dann müssen entsprechende Vorkehrungen zur sicheren Vermeidung solcher Folgen getroffen werden.

1.2. Bestimmungsgemäße Verwendung

Dieses Gerät dient ausschließlich zur Verwendung in industriellen Maschinen und Anlagen. Hiervon abweichende Verwendungszwecke entsprechen nicht den Bestimmungen und obliegen allein der Verantwortung des Nutzers. Die Kübler Gruppe, Fritz Kübler GmbH haftet nicht für Schäden, die durch eine unsachgemäße Verwendung entstehen. Das Gerät darf nur ordnungsgemäß eingebaut und in technisch einwandfreiem Zustand - entsprechend der technischen Daten (siehe Kapitel [7](#)) eingesetzt und betrieben werden. Das Gerät ist nicht geeignet für den explosionsgeschützten Bereich sowie Einsatzbereiche, die in DIN EN 61010-1 ausgeschlossen sind.

1.3. Installation

Das Gerät darf nur in einer Umgebung installiert und betrieben werden, die dem zulässigen Temperaturbereich entspricht. Stellen Sie eine ausreichende Belüftung sicher und vermeiden Sie den direkten Kontakt des Gerätes mit heißen oder aggressiven Gasen oder Flüssigkeiten.

Vor der Installation sowie vor Wartungsarbeiten ist die Einheit von sämtlichen Spannungsquellen zu trennen. Auch ist sicherzustellen, dass von einer Berührung der getrennten Spannungsquellen keinerlei Gefahr mehr ausgehen kann.

Geräte, die mittels Wechselspannung versorgt werden, dürfen ausschließlich via Schalter bzw. Leistungsschalter mit dem Niederspannungsnetz verbunden werden. Dieser Schalter muss in Gerätenähe platziert werden und eine Kennzeichnung als Trennvorrichtung aufweisen.

Eingehende sowie ausgehende Leitungen für Kleinspannungen müssen durch eine doppelte bzw. verstärkte Isolation von gefährlichen, stromführenden Leitungen getrennt werden (SELV Kreise).

Sämtliche Leitungen und deren Isolationen sind so zu wählen, dass sie dem vorgesehenen Spannungs- und Temperaturbereich entsprechen. Zudem sind sowohl die geräte-, als auch länderspezifischen Standards einzuhalten, die in Aufbau, Form und Qualität für die Leitungen gelten. Angaben über zulässige Leitungsquerschnitte für die Schraubklemmverbindungen sind den Technischen Daten (siehe Kapitel [7](#)) zu entnehmen.

Vor der Inbetriebnahme sind sämtliche Anschlüsse. bzw. Leitungen auf einen soliden Sitz in den Schraubklemmen zu überprüfen. Alle (auch unbelegte) Schraubklemmen müssen bis zum Anschlag nach rechts gedreht und somit sicher befestigt werden, damit sie sich bei Erschütterungen und Vibrationen nicht lösen können.

Überspannungen an den Anschlüssen des Gerätes sind auf die Werte der Überspannungskategorie II zu begrenzen.

Bezüglich Einbausituation, Verdrahtung, Umgebungsbedingungen sowie Abschirmung und Erdung von Zuleitungen gelten die allgemeinen Standards für den Schaltschrankbau in der Maschinenindustrie sowie die spezifischen Abschirmvorschriften der Kübler Gruppe, Fritz Kübler GmbH. Diese finden Sie unter www.kuebler.de/download.html --> [Allgemeine EMV-Vorschriften für Verkabelung, Abschirmung, Erdung]

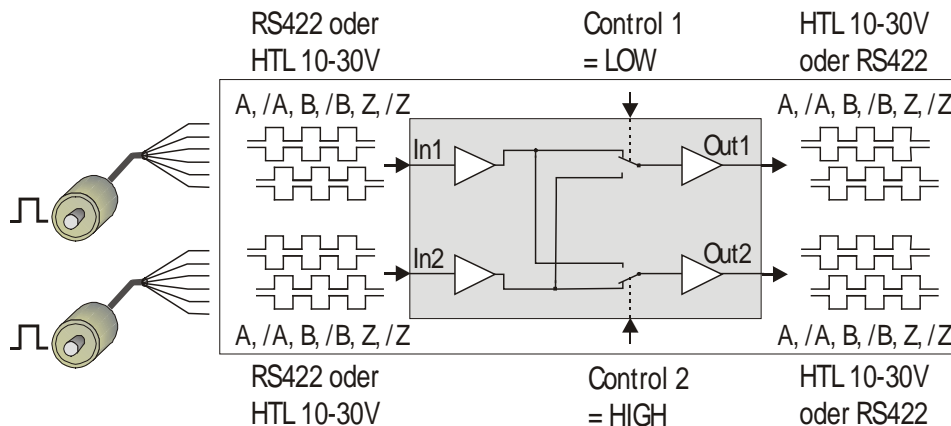
1.4. Reinigungs-, Pflege- und Wartungshinweise

Zur Reinigung der Frontseite verwenden Sie bitte ausschließlich ein weiches, leicht angefeuchtetes Tuch. Für die Geräte-Rückseite sind keinerlei Reinigungsarbeiten vorgesehen bzw. erforderlich. Eine außerplanmäßige Reinigung obliegt der Verantwortung des zuständigen Wartungspersonals, bzw. dem jeweiligen Monteur.

Im regulären Betrieb sind für das Gerät keinerlei Wartungsmaßnahmen erforderlich. Bei unerwarteten Problemen, Fehlern oder Funktionsausfällen muss das Gerät an die Kübler Gruppe, Fritz Kübler GmbH geschickt und dort überprüft sowie ggfs. repariert werden. Ein unbefugtes Öffnen und Instandsetzen kann zur Beeinträchtigung oder gar zum Ausfall der vom Gerät unterstützten Schutzmaßnahmen führen.

2. Anwendungen

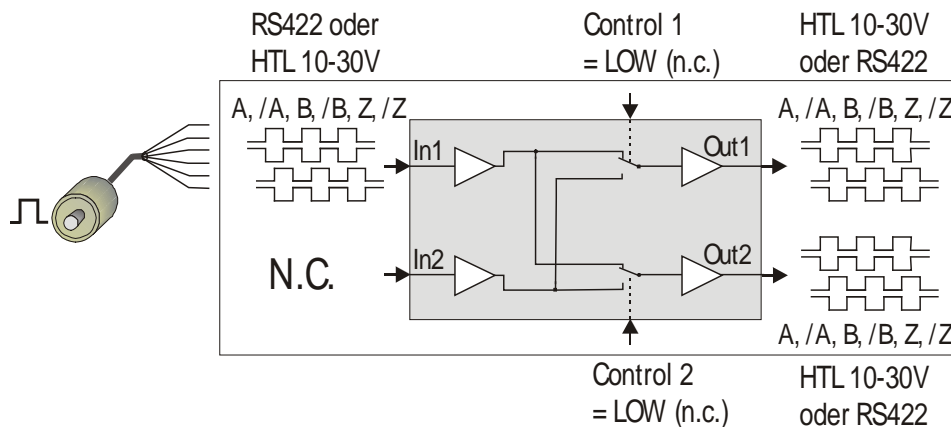
2.1. Zweifacher Pegelumsetzer



Beide Eingänge können individuell entweder auf das symmetrische Format A, /A, B, /B, 0, /0 oder auf das asymmetrische Format A, B, 0 eingestellt werden (Pegel RS422, TTL oder HTL). Das Ausgangsformat kann für beide Ausgänge individuell gewählt werden. An den Ausgängen sind stets auch die invertierten Signale verfügbar, selbst wenn am Eingang nur A, B, 0 verwendet werden.

Die Steuersignale Control1 = LOW (oder unbeschaltet) und Control2 = HIGH entsprechen den oben gezeigten Signalwegen, was der Funktion zweier unabhängiger Pegelumsetzer entspricht.

2.2. Impulsverteiler 2-fach



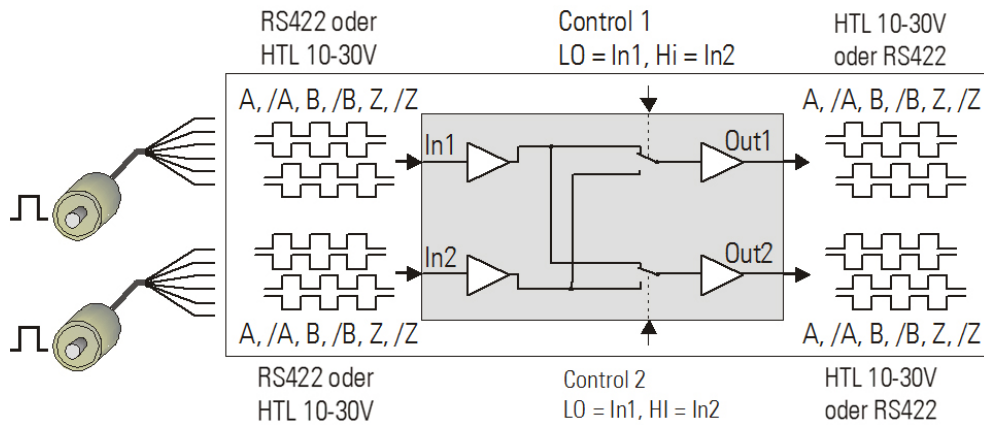
Der Encoder wird an Input 1 angeschlossen, Input 2 bleibt unbeschaltet.

Der Eingang kann entweder auf das symmetrische Format A, /A, B, /B, 0, /0 oder auf das asymmetrische Format A, B, 0 eingestellt werden (Pegel RS422, TTL oder HTL).

Das Ausgangsformat kann für beide Ausgänge individuell gewählt werden.

An den Ausgängen sind stets auch die invertierten Signale verfügbar, selbst wenn am Eingang nur A, B, 0 verwendet werden. Die Steuersignale Control1 und Control2 bleiben unbeschaltet.

2.3. Encoder-Signalumschalter



Beide Eingänge können individuell entweder auf das symmetrische Format A, /A, B, /B, 0, /0 oder auf das asymmetrische Format A, B, 0 eingestellt werden (Pegel RS422, TTL oder HTL).

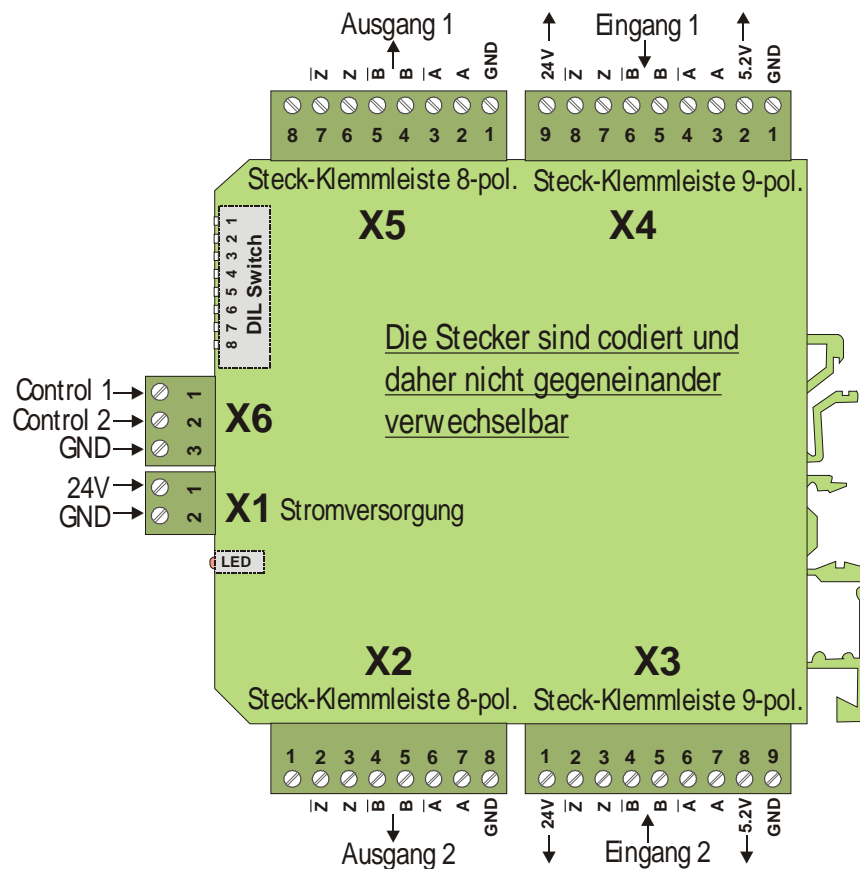
Das Ausgangsformat kann für beide Ausgänge individuell gewählt werden.

An den Ausgängen sind stets auch die invertierten Signale verfügbar, selbst wenn am Eingang nur A, B, 0 verwendet werden.

Die Steuersignale Control1 und Control2 schalten die Signalwege:

- **LOW:** Der entsprechende Ausgang ist mit Eingang 1 verbunden
- **HIGH:** Der entsprechende Ausgang ist mit Eingang 2 verbunden

3. Anschlussplan:



3.1. Spannungsversorgung

Das Gerät benötigt eine Spannungsversorgung von 12 ... 30 VDC, die über die frontseitige, zweipolige Klemme zugeführt wird (Klemme 1 = +, Klemme 2 = GND). Die Stromaufnahme des Geräts beträgt ca. 50 mA (wenn die Hilfsspannungen und Ausgänge unbelastet sind).

3.2. Steuer-Eingänge

Die Steuer-Eingänge werden über die frontseitige, 3-polige Klemmleiste angeschlossen. Im offenen Zustand ist der Eingangspegel LOW. Zur Umschaltung auf den HIGH- Zustand muss ein Signal von +10 bis +30 Volt angelegt werden.

3.3. Inkremental-Eingänge

Die Impulseingänge können mittels DIL-Schalter den verschiedenen Anforderungen angepasst werden. Es können folgende Impulsformate verwendet werden:

- Asymmetrischer Eingang A, B und 0 (ohne invertierte Spuren),
Pegel normalerweise HTL 10 ... 30 V, im Einzelfall auch TTL (siehe [3.4](#))
A, B oder 0 können auch Einzelsignale z.B. von Lichtschranken usw. sein (z.B. nur Spur A).
- Symmetrischer Eingang A, /A, B, /B, 0, /0,
Differenzpegel nach RS422, TTL-Pegel oder HTL-Pegel 10 ... 30 V

Die Anwahl des Pegels erfolgt für jede Spur separat (siehe Abschnitt „DIL-Schalter“). Deshalb können die Eingangssignale auch unterschiedliche Pegel aufweisen. Somit ist es z.B. möglich, bei einem TTL-Geber die Position über die Spuren A, /A, B und /B vorzugeben, den zugehörigen Index-Impuls 0 hingegen als HTL-Signal von einer externen Lichtschranke hinzuzufügen.

Für asymmetrische HTL-Signale liegt die interne Schaltschwelle im Bereich 6,5 ... 8 Volt, der Eingang ist mit einem internen Pull-Down-Widerstand von 5 kOhm abgeschlossen.

An jeder der beiden Eingangsklemmen sind zur Geberversorgung zwei kurzschlussfeste Hilfsspannungen herausgeführt: (+5,2 V / 125 mA und +24 V* / 125 mA).

*) Ausgang = Versorgungsspannung minus 2 Volt

3.4. Asymmetrische TTL-Eingänge

Nur wenn ausnahmsweise asymmetrische TTL-Signale verarbeitet werden sollen (also Signale mit TTL-Pegel ohne invertierte Spur), dann muss ein 2-poliger DIL-Schalter hinter der Frontblende umgestellt werden. Dieser wird zugänglich, wenn mit Hilfe eines kleinen Schraubendrehers die Frontblende am unteren Ende leicht angehoben wird.



Schieber 1 ist zuständig für alle Kanäle von **Eingang 1**
Schieber 2 ist zuständig für alle Kanäle von **Eingang 2**
OFF = Asymmetrischer Betrieb mit HTL-Pegel
ON = Asymmetrischer Betrieb mit TTL-Pegel

 **Werkseitig sind beide Schieber OFF, d.h. bei asymmetrischem Betrieb sind HTL-Pegel notwendig (Normalfall)**

 **Asymmetrische TTL-Pegel sind störanfällig und nicht zur Übertragung auf Leitungen in einem industriellen Umfeld geeignet!**

Im Regelfall bitte den DIL-Schalter unter der Frontblende nicht verstellen!

3.5. Inkremental-Ausgänge

Die Ausgänge sind mit Gegentakt-Endstufen bestückt. Wenn der entsprechende Ausgang auf TTL/RS422 eingestellt ist, beträgt der Ausgangspegel 5 Volt. Bei Einstellung HTL entspricht der Ausgangspegel der Versorgungsspannung (12 ... 30 V). Die Ausgänge sind kurzschlussfest.

Es stehen immer Signal und invertiertes Signal zur Verfügung, auch wenn am Eingang das invertierte Signal nicht angeschlossen ist.

4. Die frontseitigen LEDs

Die grüne LED leuchtet, sobald am Gerät eine Versorgungsspannung anliegt.

Die gelbe LED zeigt den Zustand der Steuereingänge und somit die Grundfunktion des Gerätes an:

Gelbe LED aus: Control1 und Control2 sind beide LOW oder beide HIGH. In diesem Falle arbeitet das Gerät als Impulssplitter (beide Ausgänge sind mit demselben Eingang verbunden).

Gelbe LED ein: Control1 und Control2 sind unterschiedlich angesteuert. In diesem Falle arbeitet das Gerät als zweifacher Pegelumsetzer oder als Signalweiche (die Ausgänge sind mit unterschiedlichen Eingängen verbunden).

5. Einstellungen

An dem DIL-Schalter werden Pegel und Format der Eingänge und Ausgänge eingestellt:

0=OFF 1=ON								<u>DIL-Schalter-Einstellungen</u>	
8	7	6	5	4	3	2	1		
							0	Ausgang 1: TTL / RS422	Die Ausgangspegel betragen 5 V bei Einstellung TTL und entsprechen etwa der Versorgungsspannung bei Einstellung HTL
							1	Ausgang 1: HTL	
							0	Ausgang 2: TTL / RS422	
							1	Ausgang 2: HTL	
			0 (O)	0 (B)	0 (A)			Eingang 1: Symmetrisch (A, /A, B, /B, 0, /0)	Invertierte Eingänge sind <u>notwendig</u> , Alle Signalpegel von 2-30 V sind erlaubt
			1 (O)	1 (B)	1 (A)			Eingang 1: Asymmetrisch (A, B, 0) mit HTL-Pegel *)	Invertierte Eingänge bleiben unbeschaltet, HTL-Pegel 10-30V
0 (O)	0 (B)	0 (A)						Eingang 2: Symmetrisch (A, /A, B, /B, 0, /0)	Invertierte Eingänge sind <u>notwendig</u> , Alle Signalpegel von 2-30 V sind erlaubt
1 (O)	1 (B)	1 (A)						Eingang 2: Asymmetrisch (A, B, 0) mit HTL-Pegel *)	Invertierte Eingänge bleiben unbeschaltet, HTL-Pegel 10-30V

*) Für asymmetrische TTL-Pegel ist ebenfalls diese Einstellung zu verwenden. Siehe [3.4](#)



Bitte schalten Sie nicht benutzte Eingänge stets auf asymmetrisch

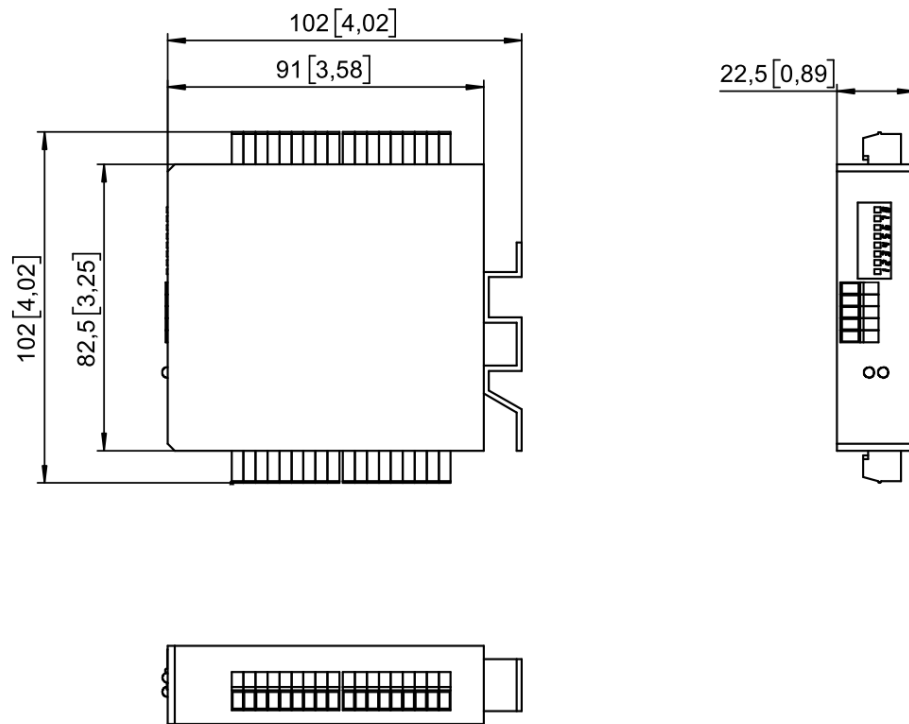
Es müssen nicht zwangsweise alle Kanäle eines Eingangs mit demselben Pegel eingespeist werden. Die Angaben (A), (B), (O) in obiger Tabelle zeigen, welcher Schieber für welchen Kanal zuständig ist.

Wenn z.B. Schieber 3 und 4 auf „0“ und Schieber 5 auf „1“ gestellt sind, können an Eingang1 die Spuren A, /A und B, /B als RS422-Signal anliegen, der Index 0 jedoch im HTL-Format zugeführt werden.

Somit können z. B. Indexsignale von einer externen 24 V-Lichtschanke erzeugt werden, während die Position z. B. von der RS422-Gebersimulation eines Antriebes abgenommen wird.

6. Abmessungen

Maße in mm [inch]



7. Technische Daten

Spannungsversorgung:	Eingangsspannung: Schutzschaltung: Restwelligkeit: Stromaufnahme:	12 ... 30 VDC Verpolungsschutz ≤ 10 % bei 24 VDC ca. 50 mA (unbelastet)
Anschlüsse:	Anschlussart:	Schraubklemmen, 1,5 mm ²
Geberversorgung:	Ausgangsspannung: n: Ausgangsstrom: Schutzschaltung:	5,2 VDC und 10 ... 28 VDC (ca. 2 VDC kleiner als Eingangsspannung) max. 125 mA kurzschlussfest
Inkremental-Eingänge:	Anzahl Eingänge: Pegel: Spuren: Frequenz: Innenwiderstand:	2 TTL / RS422 (Differenzsignal > 1 V) oder HTL (10 ... 30 V) symmetrisch: A, /A, B, /B, 0, /0 asymmetrisch: A, B, 0 symmetrisch: max. 1 MHz asymmetrisch: max. 250 kHz Ri ≈ 4,7 kOhm
Steuer-Eingänge:	Anzahl: Verwendung: Pegel:	2 kontaktlose & prellfreie Signalwegumschaltung HTL, PNP (10 ... 30 V)
Inkremental-Ausgänge:	Anzahl Ausgänge: Pegel: Spuren: Ausgangsstrom: Ausgangsstufe: Signallaufzeit: Schutzschaltung:	2 einstellbar auf TTL / RS422 oder HTL (12 ... 30 V, ≙ Versorgungsspannung) A, /A, B, /B, 0, /0 max. 30 mA (pro Ausgang) Push-Pull ca. 600 ns kurzschlussfest
Gehäuse:	Material: Montage: Abmessungen (B x H x T): Schutzart: Gewicht:	Kunststoffgehäuse 35 mm Hutschiene (nach EN 60715) 22,5 x 102 x 102 mm IP20 ca. 100 g
Umgebungstemperatur:	Betrieb: Lagerung:	-20 °C ... +60 °C (nicht kondensierend) -30 °C ... +75 °C (nicht kondensierend)
Ausfallrate:	MTBF in Jahren:	146,4 a (Dauerbetrieb bei 60 °C)
Konformität & Normen:	2014/30/EU: 2011/65/EU:	EN 61000-6-2, EN 61000-6-3, EN 61000-6-4 RoHS-konform

**Kübler Group
Fritz Kübler GmbH
Schubertstraße 47
78054 Villingen-Schwenningen
Germany
Tel. +49 7720 3903-0
Fax +49 7720 21564
info@kuebler.com
www.kuebler.com**