



FT.1D-1D

Convertisseur de niveau et Diviseur d'impulsions programmable

Caractéristiques:

- Conversion de niveau de TTL / RS 422 vers HTL 10 ... 30 V et vice versa
- Division sans cumuls d'erreurs de comptage d'impulsions de codeurs déphasées de 90*
- Diviseur particulier pour les impulsions zéro
- Fréquence limite 300 kHz
- Sorties push-pull pour contrôle directe API
- Alimentation 18 ... 30 VDC

| | |
|-----------------|---------------------|
| Version: | Description: |
| Index 1 | 2018-01 |

| |
|---|
| Notices légales: |
| Tous les contenus de ce mode d'emploi sont sous réserve des conditions d'utilisation et droits d'auteur de Kübler Group, Fritz Kübler GmbH. Toute reproduction, modification, réutilisation ou publication dans d'autres médias électroniques et imprimés et de leur publication (également sur Internet) nécessite l'autorisation préalable écrite de Kübler Group, Fritz Kübler GmbH. |

Table des matières

| | |
|---|-----------|
| 1. Sécurité et responsabilité..... | 4 |
| 1.1. Instructions générales de sécurité..... | 4 |
| 1.2. Champ d'utilisation..... | 4 |
| 1.3. Installation | 5 |
| 1.4. Nettoyage, entretien et recommandations de maintenance | 5 |
| 2. Généralités | 6 |
| 3. Diagramme synoptique | 6 |
| 4. Connexions et plan de branchement | 7 |
| 5. Réglages de base | 9 |
| 6. Réglage du diviseur d'impulsions..... | 12 |
| 7. Diviseur d'impulsions zéro (0)..... | 13 |
| 7.1. L'Impulsion zéro restant inchangée..... | 13 |
| 7.2. Modifications de l'impulsion zéro | 13 |
| 7.3. Réglage du diviseur..... | 14 |
| 7.4. Position et largeur de l'impulsion zéro..... | 14 |
| 8. Caractéristiques techniques..... | 16 |
| 9. Dimensions..... | 17 |

1. Sécurité et responsabilité

1.1. Instructions générales de sécurité

Cette description est un élément déterminant qui contient d'importantes instructions se rapportant à l'installation, la fonctionnalité et l'utilisation de l'appareil. La non-observation de ces instructions peut conduire à la destruction ou porter atteinte à la sécurité des personnes et des installations !

Avant mise en service de l'appareil, veuillez lire avec soin cette description et prenez connaissance de tous les conseils de sécurité et de prévention ! Prenez en compte cette description pour toute utilisation ultérieure.

L'exigence quant à l'utilisation de cette description est une qualification du personnel correspondante. L'appareil ne doit être installé, entretenu, raccordé et mis en route que par une équipe d'électriciens qualifiés.

Exclusion de responsabilité: Le constructeur ne porte pas la responsabilité d'éventuels dommages subis par les personnes ou les matériels causés par des installations, des mises en service non conformes comme également de mauvaises interprétations humaines ou d'erreurs qui figureraient dans les descriptions des appareils.

De ce fait, le constructeur se réserve le droit d'effectuer des modifications techniques sur l'appareil ou dans la description à n'importe quel moment et sans avertissement préalable. Ne sont donc pas à exclure des possibles dérives entre l'appareil et la description.

La sécurité de l'installation comme aussi celle du système général, dans lequel le ou les appareils sont intégrés, reste sous la responsabilité du constructeur de l'installation et du système général.

Lors de l'installation comme également pendant les opérations de maintenance doivent être observées les clauses générales des standards et normalisations relatifs aux pays et secteurs d'application concernés.

Si l'appareil est intégré dans un process lors duquel un éventuel dysfonctionnement ou une mauvaise utilisation a comme conséquences la destruction de l'installation ou la blessure d'une personne alors les mesures de préventions utiles afin d'éviter ce genre de conséquences de ce type doivent être prises.

1.2. Champ d'utilisation

Cet appareil est uniquement utilisable sur les machines et installations industrielles. De par ce fait, toute utilisation autre ne correspond pas aux prescriptions et conduit irrémédiablement à la responsabilité de l'utilisateur.

Le constructeur ne porte pas la responsabilité de dommages causés par des utilisations non conformes. L'appareil doit uniquement être installé, monté et mis en service dans de bonnes conditions techniques et selon les informations techniques correspondantes (voir chapitre 8).

L'appareil n'est pas adapté à une utilisation en atmosphère explosive comme également dans tous secteurs d'application exclus de la DIN EN 61010-1.

1.3. Installation

L'appareil doit uniquement être utilisé dans une ambiance qui répond aux plages de température acceptées. Assurez une ventilation suffisante et évitez la mise en contact directe de l'appareil avec des fluides ou des gaz agressifs ou chauds.

L'appareil doit être éloigné de toutes sources de tension avant installation ou opération de maintenance. Il doit également être assuré qu'il ne subsiste plus aucun danger de mise en contact avec des sources de tensions séparées

Les appareils étant alimentés en tension alternative doivent uniquement être raccordés au réseau basse tension au travers d'un disjoncteur et d'un interrupteur. Cet interrupteur doit être placé à côté de l'appareil et doit comporter une indication 'installation de disjonction'.

Les liaisons basses tension entrantes et sortantes doivent être séparées des liaisons porteuses de courant et dangereuses par une double isolation ou une isolation renforcée (boucle SELV).

Le choix des liaisons et de leur isolation doit être effectué afin qu'elles répondent aux plages de température et de tension prévues. De plus, doivent être respectés de par leur forme, leur montage et leur qualité les standards produits et aussi relatifs aux pays concernant les liaisons électriques. Les données concernant les sections acceptables pour les borniers à visser sont décrites dans les données techniques (voir chapitre 8).

Avant mise en service, il doit être vérifié si les liaisons voir les connexions sont solidement ancrées dans les borniers à visser. Tous les borniers (même les non-utilisés) à visser doivent être vissés vers la droite jusqu'à butée et assurer leur fixation sure, afin d'éviter toute déconnexion lors de chocs ou de vibrations. Il faut limiter les surtensions sur les bornes de raccordement aux valeurs de la catégorie surtension de niveau II.

Sont valables les standards généraux pour le cablage des armoires et des machines industrielles comme également les recommandations spécifiques de blindage du constructeur concernant les conditions de montage, de cablage, et d'environnement comme également les blindages des liaisons périphériques.

Vous les trouverez sous www.kuebler.com/download.html « prescriptions CEM pour le cablage, le blindage et la mise à la terre ».

1.4. Nettoyage, entretien et recommandations de maintenance

Pour le nettoyage de la plaque frontale utiliser exclusivement un chiffon doux, léger et légèrement humidifié. Pour la partie arrière de l'appareil aucune opération de nettoyage n'est prévue voir nécessaire. Un nettoyage non prévisionnel reste sous la responsabilité du personnel de maintenance voir également du monteur concerné.

En utilisation normale aucune mesure de maintenance est nécessaire à l'appareil. Lors de problèmes inattendus, d'erreurs ou de pannes fonctionnelles l'appareil doit être retourné au fabricant ou il doit être vérifié et éventuellement réparé. Une ouverture non autorisée ou une remise en état peut conduire à la remise en cause ou à la non application des mesures de protection soutenues par l'appareil.

2. Généralités

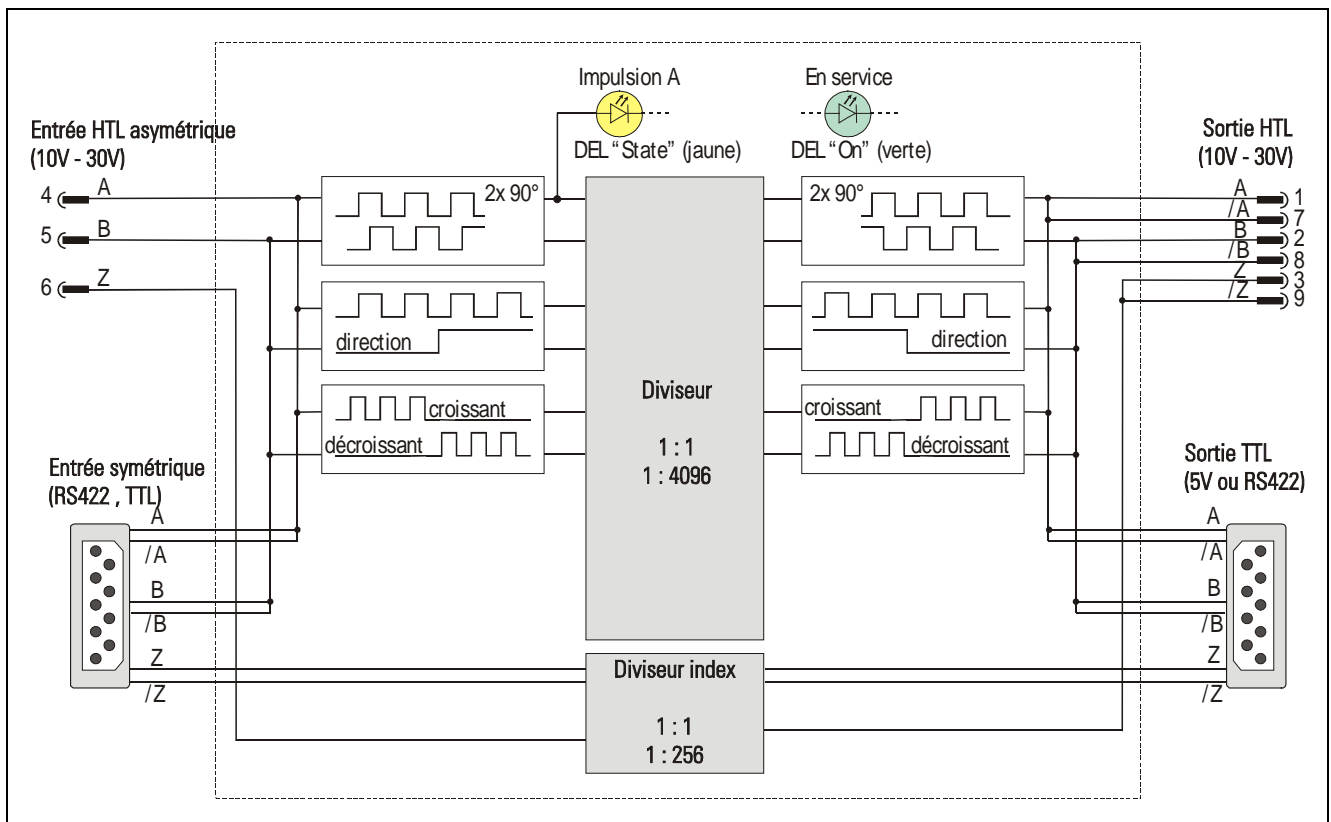
FT.1D-1D est une interface codeur universelle à utiliser dans le cas de signaux incrémentaux et pour résoudre les problèmes suivants :

- Conversion de niveau de TTL ou RS 422 vers HTL et vice versa
- Division d'impulsions de codeurs 2 canaux par le biais d'un diviseur réglable de 1:1 à 1:4096
- Programmation séparée du diviseur d'impulsion zéro
- Conversion entre les 3 modes standard de reconnaissance de sens (A/B 2x90° ou A=impulsion et B=direction ou A=croissant / B=décroissant).

Tous les réglages sont effectués à partir de quatre commutateurs DIL à 8 pôles, accessibles par le haut ou par le bas du boîtier.

L'unité est logée dans un boîtier compact avec 12 bornes à visser et 2 connecteurs SUB-D et peut être montée sur rail DIN.

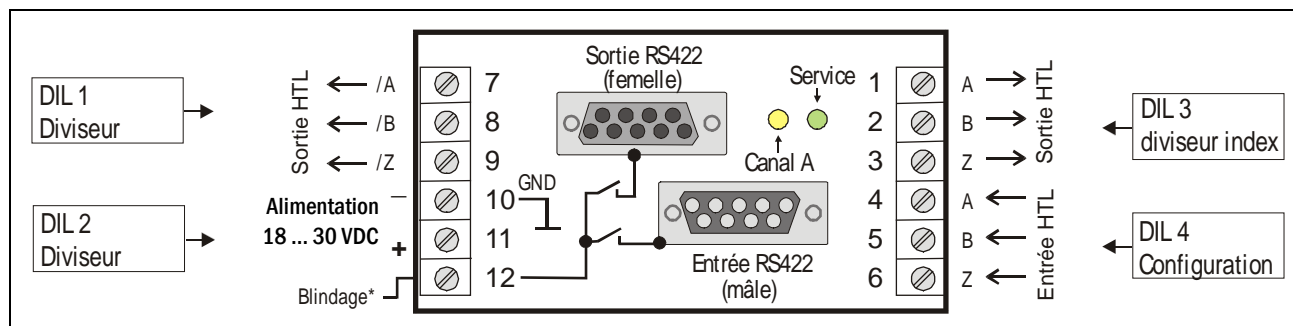
3. Diagramme synoptique



4. Connexions et plan de branchement

Pour les impulsions d'entrée, il est possible d'utiliser soit les entrées RS422 (SUB-D), soit les entrées HTL 10 – 30 V. Les entrées non utilisées doivent rester déconnectées ou être désactivées par le biais du commutateur DIL correspondant.

Pour les sorties, les deux niveaux d'impulsions sont disponibles, de sorte qu'il est possible de connecter soit la sortie RS422, soit la sortie HTL, soit les deux en même temps. Veuillez noter que toutes les entrées et sorties se rapportent au même potentiel de masse GND, qui représente également le pôle moins de l'alimentation.



*) La borne « Blindage » permet le raccordement des boîtiers métalliques des 2 prises SUB-D à un potentiel externe en 12, quand les commutateurs DIL correspondantes sont fermés (voir DIL 4).

Une source auxiliaire de + 5 V / 130 mA est disponible sur le connecteur d'entrée SUB-D. Toutes les entrées et sorties TTL / RS422 sont disponibles sur les connecteurs SUB-D, tandis que les entrées et sorties HTL sont directement accessibles sur les borniers.

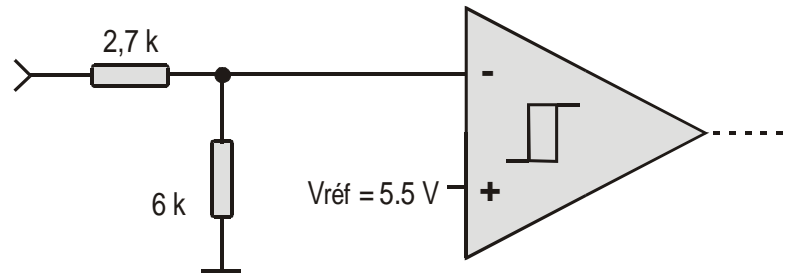
Les entrées HTL ont une caractéristique PNP. Si vous utilisez des codeurs incrémentaux avec sortie PNP ou push-pull, vous ne devriez pas rencontrer de problème. Dans le cas de sorties NPN à collecteur ouvert, il faudra éventuellement prévoir une résistance de pull-up externe (par ex. 2,7 kOhm), pouvant être calculée en fonction du circuit d'entrée affiché.

Dans tous les cas, les caractéristiques de transmission des impulsions et celles du codeur, les éventuelles connexions externes et la capacité du câble, doivent garantir des signaux irréprochables à l'entrée de l'unité (niveau et forme des impulsions, déphasage A/B).

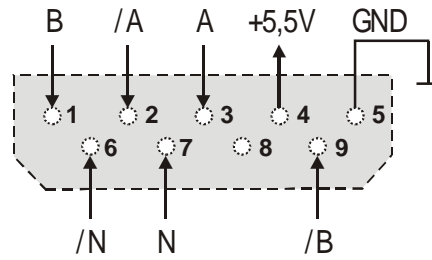
Le niveau d'impulsion aux sorties HTL push-pull correspond à la tension d'entrée aux bornes 10 et 11.

La DEL verte indique que l'appareil est en service, et la DEL jaune clignote selon la fréquence d'entrée du canal A (ou bien A et /A)

Entrée HTL
Low < 4.0 V
High > 9.0 V

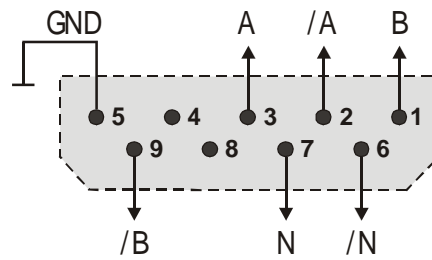


Circuit d'entrée HTL typique



Entrée d'impulsions

Connecteur d'entrée: D-SUB 9, connecteur mâle



Sortie d'impulsions

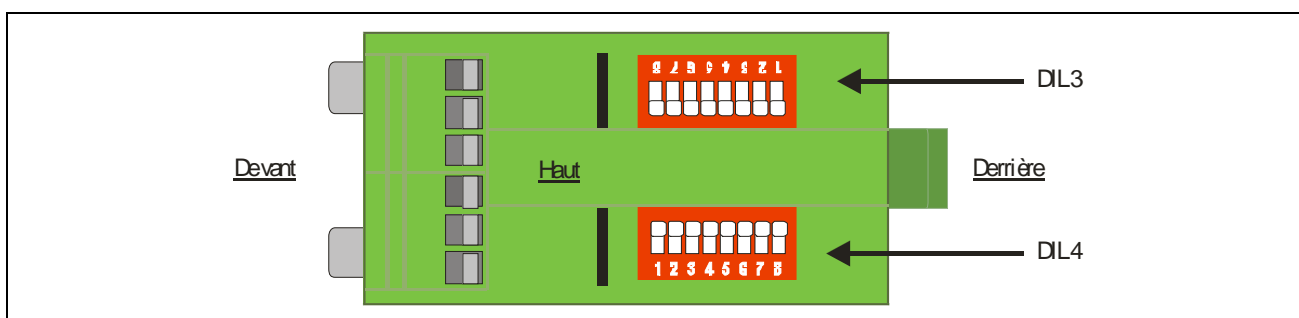
Sortie d'impulsions: D-SUB 9, prise femelle

5. Réglages de base

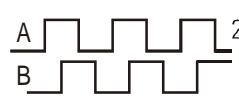
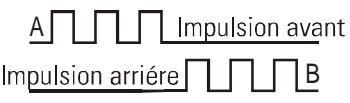
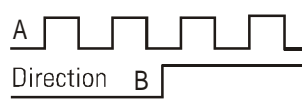
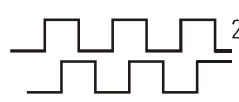
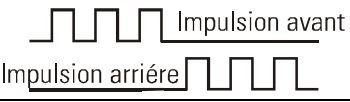
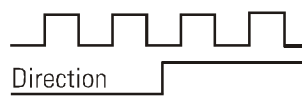
Lors de la mise en route, il faudra procéder à quelques réglages de base au niveau du commutateur DIL4. Ceux-ci détermineront entre autres le mode de présentation du sens de rotation sur les entrées et sorties, le potentiel des boîtiers métalliques des deux connecteurs SUB-D ainsi que les entrées impulsionnelles actives ou passives (RS422 ou HTL).



Toute modification de réglage des commutateurs DIL ne sera prise en compte qu'après remise sous tension de l'unité !



Les commutateurs DIL3 et DIL4 se situent sur la partie supérieure de l'appareil, les commutateurs DIL1 et DIL2 sur la partie inférieure.

| Configuration | | | | | | | | | | |
|---------------|-----|-----|-----|-----|-----|-----|-----|--|------|----------------------------------|
| DIL4 | | | | | | | | | | |
| 8 | 7 | 6 | 5 | 4 | 3 | 2 | 1 | | | |
| | | | | | | on | on |  A $2x 90^\circ$ B | 1**) | Format des signaux <u>sortie</u> |
| | | | | | | on | off |  A Impulsion avant Impulsion arriere B | 2 | |
| | | | | | | off | on |  A Direction B | 3 | |
| | | | | on | on | | |  $2x 90^\circ$ | 1 | Format des signaux <u>entrée</u> |
| | | | | on | off | | |  Impulsion avant Impulsion arriere B | 2*) | |
| | | | | off | on | | |  Direction B | 3*) | |
| | | | on | | | | | Connexion du boîtier métallique du connecteur SUB-D "Entrée RS422" à la borne 12 | | |
| | | | off | | | | | Le boîtier métallique du connecteur SUB-D "Entrée RS422" est libre de potentiel | | |
| | | on | | | | | | Connexion du boîtier métallique du connecteur SUB-D "Sortie RS422" à la borne 12* | | |
| | | off | | | | | | Le boîtier métallique du connecteur SUB-D "Sortie RS422" est libre de potentiel | | |
| | on | | | | | | | Entrées HTL désactivées | | |
| | off | | | | | | | Entrées HTL activées | | |
| on | | | | | | | | Entrées RS422 désactivées | | |
| off | | | | | | | | Entrées RS422 activées | | |

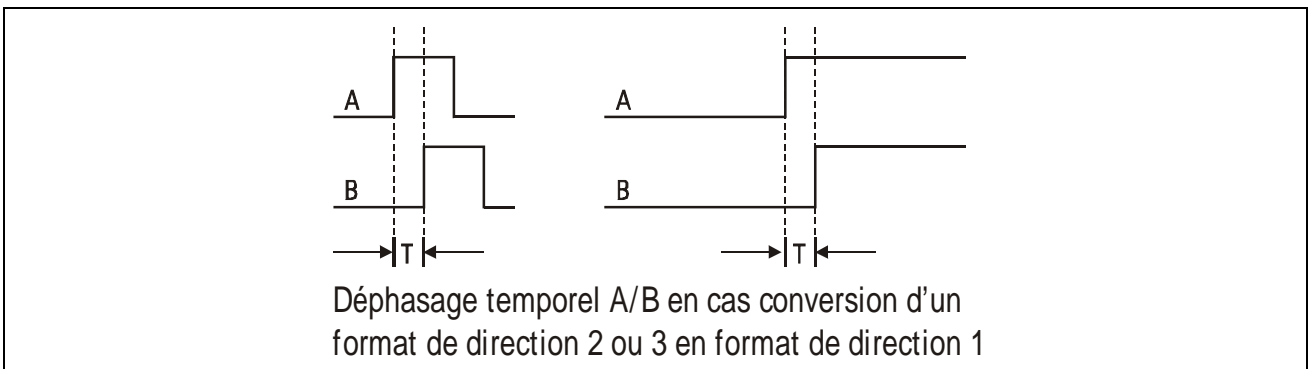


*) Si vous utilisez les formats d'entrée 2 ou 3 pour indiquer le sens, veillez à ce que tout changement de sens se fasse lorsque le signal d'impulsion est nul. Sinon des erreurs d'impulsions cumulées peuvent se produire à la sortie.

**) L'unité peut également générer un signal de sortie A/B avec déphasage correspondant au format de direction 1 à partir des informations d'entrée correspondant aux formats de direction 2 ou 3. Lorsque le facteur diviseur est réglé sur 1:1, le déphasage est constant dans le temps, c'est-à-dire que

l'angle de phase correspond à 90° uniquement pour une fréquence bien précise et diminue en même temps que les fréquences. Cela n'induit toutefois aucune restriction concernant la discrimination de sens, car pratiquement tous les appareils terminaux sont capables d'interpréter parfaitement cette information de sens, même lorsque le déphasage n'est plus visible sur un oscilloscope.

Dans ce cas précis, le temps de retard A/B est à régler au niveau du commutateur DIL2 conformément à la fréquence de sortie maximale. Plus le facteur diviseur présélectionné sera élevé, plus le déphasage se rapprochera d'une position 90° indépendamment de la fréquence.



| Déphasage temporel A/B | | |
|------------------------|-----|-------------|
| DIL2 | | |
| 8 | 7 | |
| on | on | T = 0,4 µs |
| on | off | T = 1,2 µs |
| off | on | T = 4,4 µs |
| off | off | T = 10,0 µs |

6. Réglage du diviseur d'impulsions

Le facteur diviseur pour les incréments A/B peut être réglé au niveau du commutateur **DIL1** et des positions 1 - 4 du commutateur **DIL2**.

La division de l'impulsion zéro Z s'effectuera séparément et sera décrite ultérieurement.

Le codage des positions est binaire, comme décrit dans la liste ci-dessous. Pour des raisons techniques, une touche positionnée sur **ON** aura la valeur „0“ et sur **OFF** la valeur „1“.

Veuillez régler toutes les touches sur le code binaire correspondant au **Facteur diviseur - 1**

| Diviseur d'impulsions [A/B] | | | | | | | | | | | | |
|-----------------------------|------|-----|-----|------|-----|-----|-----|-----|-----|-----|-----|---|
| DIL2 | | | | DIL1 | | | | | | | | on = log.0, off = log.1 ← Valeur binaire |
| 4 | 3 | 2 | 1 | 8 | 7 | 6 | 5 | 4 | 3 | 2 | 1 | |
| 2048 | 1024 | 512 | 256 | 128 | 64 | 32 | 16 | 8 | 4 | 2 | 1 | |
| on | on | on | on | on | on | on | on | on | on | on | on | (0) = Division 1 : 1 |
| on | on | on | on | on | on | on | on | on | on | on | off | (1) = Division 1 : 2 |
| on | on | on | on | on | on | on | on | on | on | off | on | (2) = Division 1 : 3 |
| on | on | on | on | on | on | on | on | on | on | off | off | (3) = Division 1 : 4 |
| on | on | on | on | on | on | on | on | on | off | on | on | (4) = Division 1 : 5 |
| on | on | on | on | on | on | on | on | on | off | on | off | (5) = Division 1 : 6 |
| on | on | on | on | on | on | on | on | on | off | off | on | (6) = Division 1 : 7 |
| on | on | on | on | on | on | on | on | on | off | off | off | (7) = Division 1 : 8 |
| | | | | | | | | | | | | ...etc. |
| on | on | on | on | on | on | on | off | on | on | on | on | 1 : 17 |
| on | on | on | on | on | on | off | on | on | on | on | on | 1 : 33 |
| on | on | on | on | on | off | on | on | on | on | on | on | 1 : 65 |
| on | on | on | on | off | on | on | on | on | on | on | on | 1 : 129 |
| on | on | on | off | on | on | on | on | on | on | on | on | 1 : 257 |
| on | on | off | on | on | on | on | on | on | on | on | on | 1 : 513 |
| on | off | on | on | on | on | on | on | on | on | on | on | 1 : 1025 |
| off | on | on | on | on | on | on | on | on | on | on | on | 1 : 2049 |
| | | | | | | | | | | | | ...etc. |
| off | off | off | off | off | off | off | off | off | on | off | off | 1 : 4092 |
| off | off | off | off | off | off | off | off | off | off | on | on | 1 : 4093 |
| off | off | off | off | off | off | off | off | off | off | on | off | 1 : 4094 |
| off | off | off | off | off | off | off | off | off | off | off | on | 1 : 4095 |
| off | off | off | off | off | off | off | off | off | off | off | off | 1 : 4096 |

7. Diviseur d'impulsions zéro (0)

7.1. L'Impulsion zéro restant inchangée

Si vous désirez transférer l'impulsion zéro directement de l'entrée vers la sortie (sans division, sans changement de la position et de la largeur), choisissez le réglage des commutateurs DIL suivant :

| DIL3 | | | | | | | DIL2 | | |
|------|----|----|----|----|----|----|------|-----|-----|
| 8 | 7 | 6 | 5 | 4 | 3 | 2 | 1 | 6 | 5 |
| on | on | on | on | on | on | on | on | off | off |

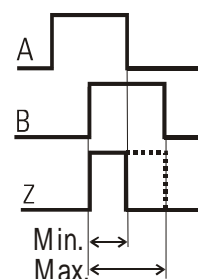
Dans ce cas vous n'avez plus besoin de suivre les informations suivantes de cette partie.

7.2. Modifications de l'impulsion zéro

Le diviseur d'impulsion permet non seulement la modification de la distance entre deux tops par division, mais encore de varier la largeur et la position.



La condition préalable d'utilisation des fonctionnements suivants est que le top zéro d'entrée doit présenter une largeur minimum d'un quart de période, et une largeur maximum d'un demi de période de la fréquence d'entrée.



Commutateur DIL3 permet de régler le rapport de division de l'impulsion zéro.

Les positions 5 et 6 du commutateur DIL2 changent sa largeur et sa position.

7.3. Réglage du diviseur

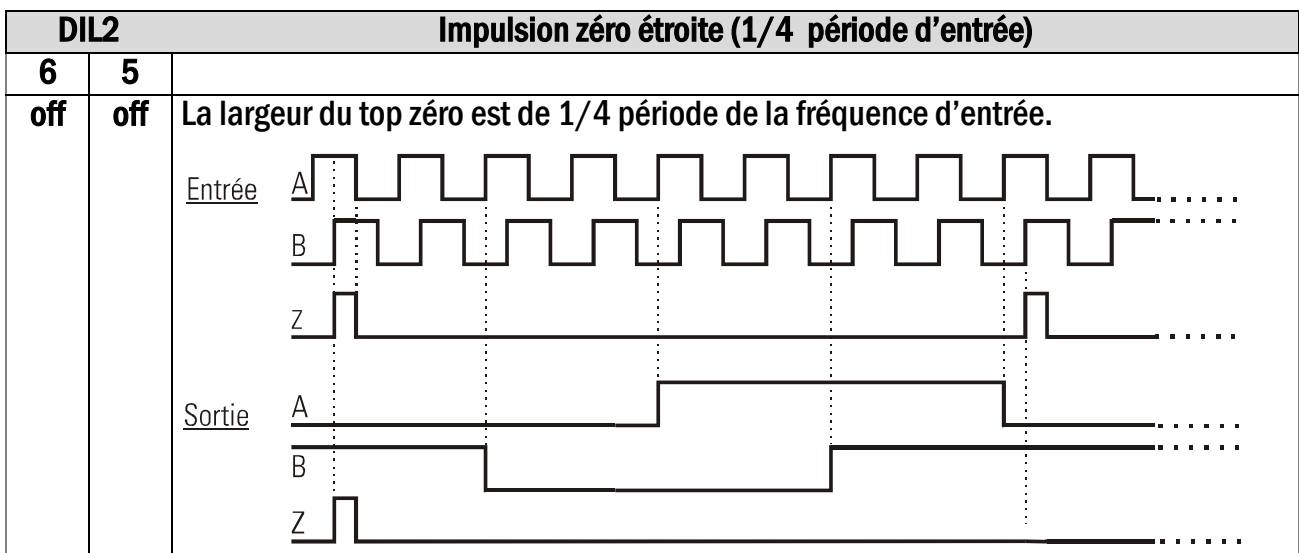
Pour le réglage du rapport de division, le même codage et principe comme pour le diviseur A/B est valide (voir chapitre 6).

| Diviseur d'impulsions zéro [0] | | | | | | | | |
|--------------------------------|-----|-----|-----|-----|-----|-----|-----|---------|
| DIL3 | | | | | | | | |
| 8 | 7 | 6 | 5 | 4 | 3 | 2 | 1 | |
| 128 | 64 | 32 | 16 | 8 | 4 | 2 | 1 | |
| on | on | on | on | on | on | on | on | 1 : 1 |
| on | on | on | on | on | on | on | off | 1 : 2 |
| on | on | on | on | on | on | off | on | 1 : 3 |
| on | on | on | on | on | on | off | off | 1 : 4 |
| off | off | off | off | off | off | on | on | 1 : 253 |
| off | off | off | off | off | off | on | off | 1 : 254 |
| off | off | off | off | off | off | off | on | 1 : 255 |
| off | off | off | off | off | off | off | off | 1 : 256 |

on = log.0, off = log.1
← Valeur binaire

7.4. Position et largeur de l'impulsion zéro

Pour la représentation des fonctions, les figures suivantes sont basées sur un réglage du diviseur principal A/B sur 8. La fréquence de sortie de l'impulsion zéro suit son réglage propre selon 7.3.



| DIL2 | | Impulsion zéro rallongée à un tour complet du codeur |
|------|----|--|
| 6 | 5 | |
| off | on | <p>La largeur du top zéro correspond à une distance complète entre deux tops zéro sur le côté d'entrée (seulement avec un réglage du diviseur > 1).</p> |

| DIL2 | | Impulsion zéro adapté à 1/4 période de la fréquence de sortie (Applicable uniquement avec des signaux d'entrée A / B / 90°) |
|------|-------|--|
| 6 | 5 | |
| on | off*) | <p>La largeur du top zéro correspond à 1/4 période de la fréquence de sortie</p> |
| on | on**) | <p>Ce mode de division demande une programmation des rapports de division (index et canaux A/B) de manière à ce que le résultat des divisions aboutisse à une sortie d'impulsion claire et entière. Toute division non entière provoque une oscillation du top zéro par une période de sortie complète.</p> <p>Exemple: avec un codeur de 1000 points dont on voudrait régler le diviseur principal A/B à 3, et en même temps le diviseur de l'impulsion zéro à 2. Comme résultat, le top zéro de sortie devrait se présenter tous les 666,666 impulsions à l'entrée, ce qu'est impossible pour des raisons physique.</p> <p>*) Largeur = 1/4 période de sortie, même avec un rapport de division 1:1</p> <p>***) Avec un rapport de division 1:1 la sortie est identique au signal d'entrée</p> |

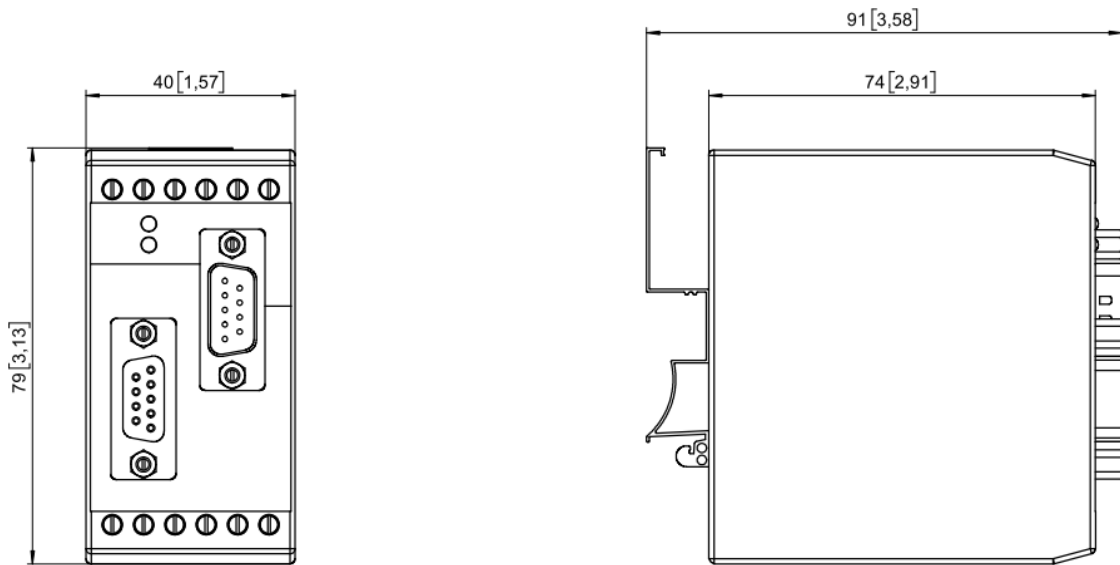


8. Caractéristiques techniques

| | |
|-------------------------------|---|
| Alimentation : | Voltage d'alimentation : 18 ... 30 VDC Circuit de protection : protection de polarité inversée Ondulation résiduelle : $\leq 10\%$ dans 24 VDC Courant consommé : ca. 250 mA (dans 18 V) (hors charge) ca. 150 mA (dans 30 V) Connexions : bornier à visser, 1,5 mm ² |
| Alimentation codeur : | Tension de sortie : + 5,5 VDC / +/- 5 % Courant de sortie : max. 130 mA |
| Entrée incrémentale : | Niveau de signal : TTL / RS422 : tension différentielle : > 1 V HTL, LOW : 0 ... 4 V / HIGH : 10 ... 30 V Résistance d'entrée HTL : $R_i \approx 4,7\text{ k}\Omega$ Format : A, B, 0 (HTL, asymétrique) A, /A, B, /B, 0, /0 (TTL / RS422 symétrique) Fréquence : 300 kHz Connexions : bornier à visser, 1,5 mm ² (HTL) ou SUB-D (femelle), 9 pôles (TTL / RS422) |
| Sortie incrémentales : | Niveau de signal : 17 ... 29 V dans HTL (selon tension d'alimentation) Format : 5 V dans TTL / RS422 A, B, 0 (HTL, asymétrique) A, /A, B, /B, 0, /0 (TTL / RS422 symétrique) Courant de sortie : max. 20 mA / push-pull Connexions : bornier à visser, 1,5 mm ² (HTL) et SUB-D (mâle), 9 pôles (TTL / RS422) |
| Boîtier : | Matériel : plastique Montage : profilé chapeau, 35 mm (suivant EN 60715) Dimension : 40 x 79 x 91 mm (l x h x p) Protection : IP20 Poids : env. 200 g |
| Température ambiante : | Opération : 0 °C ... +45 °C (sans condensation) Stockage : -25 °C ... +70 °C (sans condensation) |
| Taux de défaillance : | MTBF (ans) : 55,4 a (marche en continu, 60 °C) |
| Conformité et normes : | CEM 2014/30/CE : EN 61000-6-2, EN 61000-6-3, EN 6100-6-4 Ligne directrice 2011/65/UE : RoHS-conforme |

9. Dimensions

Cotes en mm (pouces)



**Kübler Group
Fritz Kübler GmbH
Schubertstrasse 47
78054 Villingen-Schwenningen
Germany
Tél. +49 7720 3903-0
Fax +49 7720 21564
info@kuebler.com
www.kuebler.com**