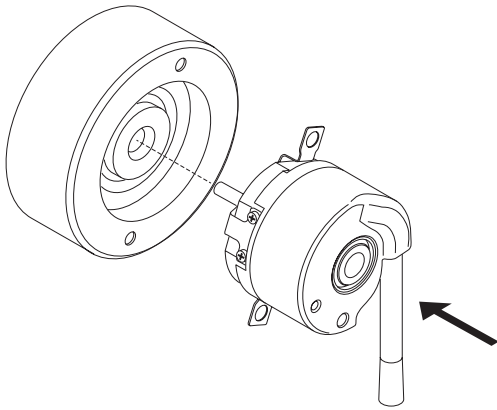
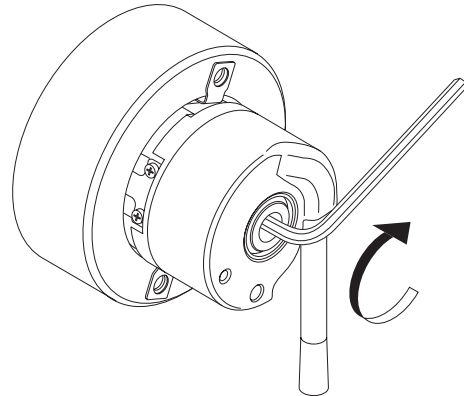


Montageanweisung – Drehgeber mit Konuswelle *Assembly instructions – encoder with tapered shaft*



1. Befestigungsschraube in die Motorwelle schrauben. Dabei wird der Drehgeber in den Konus gezogen.
Screw the fixing bolt into the motor shaft. This causes the encoder to be drawn into the cone.

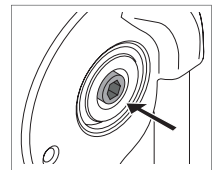


2. Befestigungsschraube mit $3^{+0.5}$ Nm anziehen.
Tighten the fixing bolt with $3^{+0.5}$ Nm.

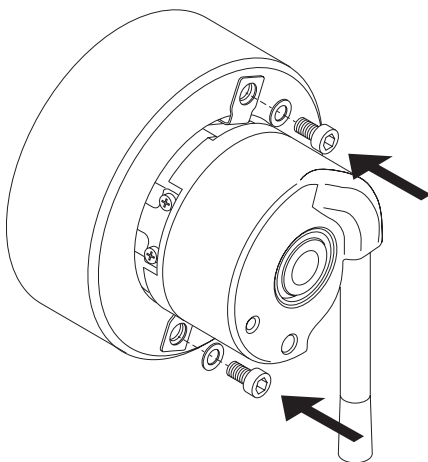
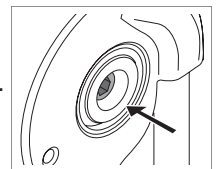
Überprüfung der korrekten Montage.
Check of correct mounting.



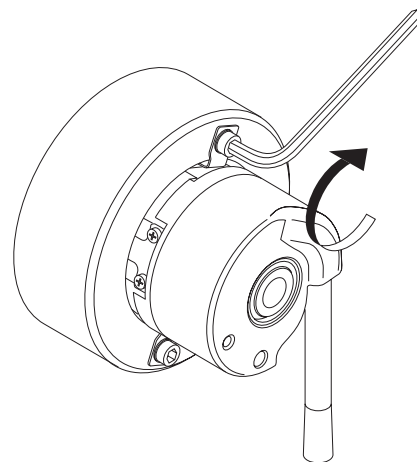
Falsch, Schraube nicht versenkt.
Wrong, screw not inside.



Richtig, Schraube in Welle versenkt.
Right, screw inside the shaft.

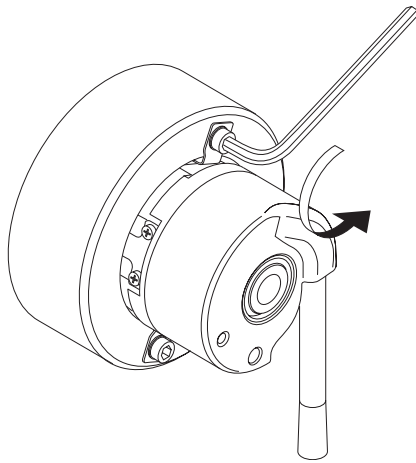


3. Drehgeber mit 2x Schrauben und Unterlegscheiben befestigen.
Attach the encoder with 2 x bolts and washers.

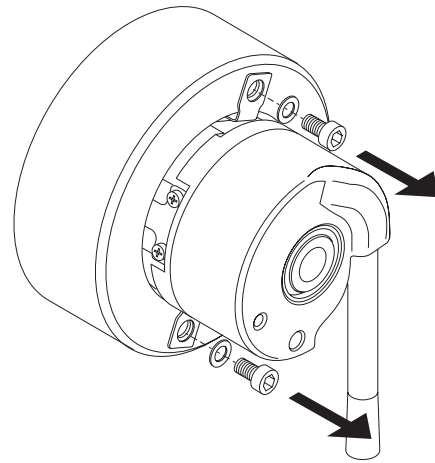


4. 2x Schrauben anziehen.
Tighten the 2 x bolts.

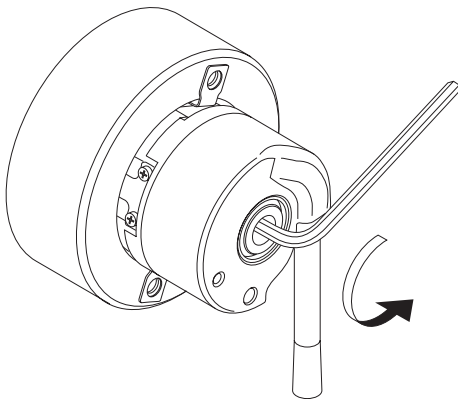
Demontageanweisung – Drehgeber mit Konuswelle *Disassembly instructions – encoder with tapered shaft*



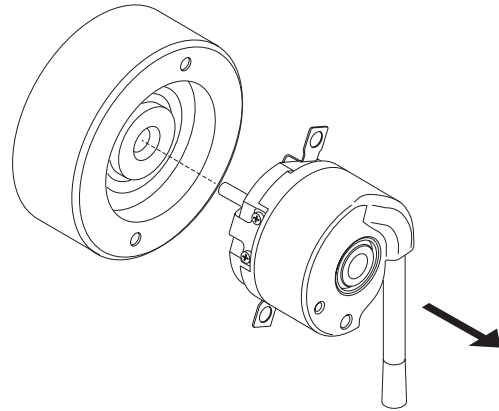
1. 2x Schrauben lösen.
Loosen 2 x bolts.



2. 2x Schrauben mit Unterlegscheiben entfernen.
Remove 2 x bolts with washers.



3. Befestigungsschraube lösen.
Loosen fixing bolt.



4. Durch das Lösen der Befestigungsschraube trennt sich der Drehgeber von der Motorwelle.
Unscrewing the fixing bolt causes the encoder to disengage from the motor shaft.