



DEUTSCH (Originalfassung)

1. Gewährleistungshinweise

- Lesen Sie vor der Montage und der Inbetriebnahme dieses Dokument sorgfältig durch. Beachten Sie zu Ihrer eigenen Sicherheit und der Betriebssicherheit alle Warnungen und Hinweise.
- Ihr Produkt hat unser Werk in geprüfem und betriebsbereitem Zustand verlassen. Für den Betrieb gelten die angegebenen Spezifikationen und die Angaben auf dem Typenschild als Bedingung.
- Garantieansprüche gelten nur für Produkte der Firma Fritz Kübler GmbH. Bei dem Einsatz in Verbindung mit Fremdprodukten besteht für das Gesamtsystem kein Garantieanspruch.
- Reparaturen dürfen nur im Werk vorgenommen werden. Für weitere Fragen stehen wir Ihnen unter der Tel.Nr. +49 7720 3903-849 gerne zur Verfügung.

2. Identifikation

Das Typenschild zeigt den Gerätetyp/Bestellschlüssel an. Weitere Informationen erhalten Sie im Katalog Positions- und Bewegungssensorik oder auf unserer Website www.kuebler.com.

3. Mechanische Montage

Die Montage darf nur gemäß der angegebenen IP-Schutzart vorgenommen werden. Das System muss ggfs. zusätzlich gegen schädliche Umwelteinflüsse, wie z. B. Spritzwasser, Staub, Schläge, Temperatur geschützt werden.

Der Seilzuggeber ist ein hochwertiges Messsystem für den Anbau auf eine ebene Montagefläche (siehe Abb. 1).

- Zwei M4-Gewindebohrungen an der Unterseite (max. Einschraubtiefe 8 mm) dienen zur Befestigung des Gebers.

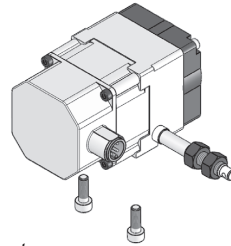


Abb. 1: Montage

- Nach der Befestigung des Seilzuggebers ist die maximale Auszugslänge zu prüfen (siehe Abb. 2). Das Seilabschluss-Stück (Seilaufnahme, Kontermutter und Einstellmutter) bzw. das Seil muss dazu bis an die vorgesehene Befestigungsstelle ausgezogen werden. Das Seil darf dabei nicht verdreht werden.

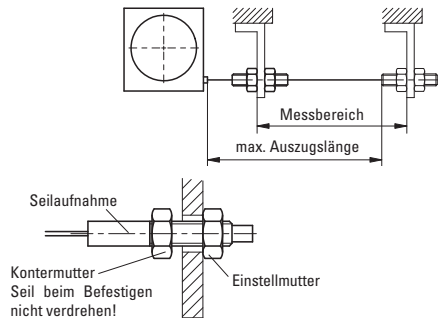


Abb. 2: Prüfung Auszugslänge

- Wenn die Auszugslänge den Anforderungen entspricht kann die Seilaufnahme montiert werden indem die Kontermuttern festgezogen werden.

Achtung! Das Seil darf **nicht** über die angegebene max. Auszugslänge ausgezogen werden. Die Seilaufnahme darf nicht verdreht werden.



Handhabung des Seils

Das Seil muss lotrecht zum Seilzugang geführt werden (siehe Abb. 2).

Das Seil darf nicht lose zurückschnellen, es muss in jeder Situation und Bewegung durch die Federkraft der Seiltrommel gespannt sein.

Für eine korrekte Funktion darf das Seil nicht gequetscht oder geknickt werden.

Seilverlängerung (Zubehör)

Falls erforderlich kann eine Seilverlängerung eingesetzt werden.



Achtung! Durch eine Seilverlängerung kann der eigentliche Messbereich jedoch nicht vergrößert werden. Die maximale Auszugslänge darf nicht überschritten werden.

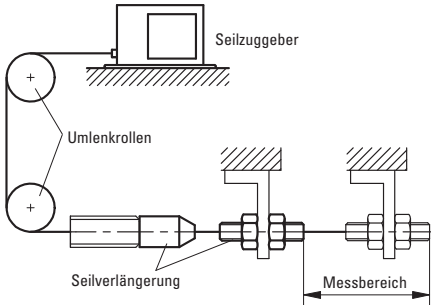


Abb. 3: Seilverlängerung, Umlenkrolle

Die Montage der Seilverlängerung erfolgt durch Aufstecken des Anschlussstückes (3) auf die Schraubverbindung (1). Mittels eingepresster Spannhülse (2) werden beide Teile formschlüssig miteinander verbunden.

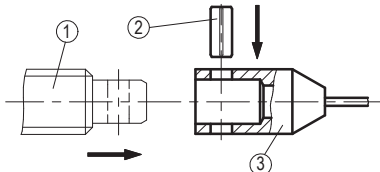


Abb. 4: Montage der Seilverlängerung

Umlenkrolle (Zubehör)

Wenn das Seil nicht lotrecht zum Seilzugang befestigt werden kann, ermöglicht der Einsatz einer Umlenkrolle den Auszug in jede beliebige Richtung (siehe Abb. 3).

- Die Umlenkrolle muss parallel zum Seil montiert werden.
- Starke Schmutzbildung ist im Bereich der Umlenkrolle zu vermeiden. Die Funktion muss in regelmäßigen Abständen kontrolliert werden.



Achtung! Bei Verwendung von Seilverlängerungen ist darauf zu achten, dass das Verbindungsstück nicht über die Umlenkrolle geführt werden kann.

4. Elektrischer Anschluss

- Anschlussverbindungen dürfen nicht unter Spannung geschlossen oder gelöst werden!!
- Verdrahtungsarbeiten dürfen nur spannungslos erfolgen.
- Vor dem Einschalten sind alle Leitungsanschlüsse und Steckverbindungen zu überprüfen.
- Litzen sind mit Aderendhülsen zu versehen.

Hinweise zur Störsicherheit

Alle Anschlüsse sind gegen äußere Störeinflüsse geschützt. **Der Einsatzort ist aber so zu wählen, dass induktive oder kapazitive Störungen nicht auf das Geräte oder deren Anschlussleitungen einwirken können!** Durch geeignete Kabelführung und Verdrahtung können Störeinflüsse (z. B. von Schaltnetzteilen, Motoren, getakteten Reglern oder Schützen) vermindert werden.

Erforderliche Maßnahmen:

- Nur geschirmtes Kabel verwenden. Den Kabelschirm beidseitig auflegen. Litzenquerschnitt der Leitungen max. 0,75 mm².
- Die Verdrahtung von Abschirmung und Masse (0 V) muss sternförmig und großflächig erfolgen. Der Anschluss der Abschirmung an den Potentialausgleich muss großflächig (niederimpedant) erfolgen.
- Das System muss in möglichst großem Abstand von Leitungen eingebaut werden, die mit Störungen belastet sind; ggfs. sind **zusätzliche Maßnahmen wie Schirmbleche oder metallisierte Gehäuse** vorzusehen. Leitungsführungen parallel zu Energieleitungen vermeiden.
- Schutzspulen müssen mit Funkenlöschgliedern beschaltet sein.
- Leitungsführung parallel zu Energieleitungen ist zu vermeiden.
- Metallische Teile des Gebergehäuses müssen gemäß den EMV-Bestimmungen geerdet sein und dürfen nicht potentialfrei montiert werden.

Spannungsversorgung

Die Spannungsversorgung ist u. a. den Lieferpapieren oder dem Typenschild zu entnehmen.

4.1 Anschlussbelegung

Potentiometer ohne Messwandler

Spannungsversorgung ≤ 30 VDC

Belastbarkeit < 1 W

Pin	Farbe	Belegung
1	braun	Po Anfangsstellung
2	weiß	Pe Endstellung
3	grün	S Schleifer
4	---	---



4.2 Potentiometer mit R/I-Wandler (4...20 mA)

Spannungsversorgung 24 VDC \pm 20%

Pin	Farbe	Belegung
1	braun	+I 4...20 mA
2	weiß	-I 4...20 mA
3	---	---
4	---	---

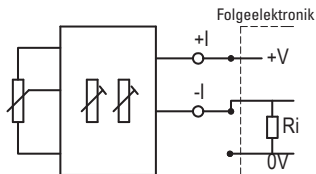


Abb. 5: Anschluss Bürde gegen Masse (4...20 mA)

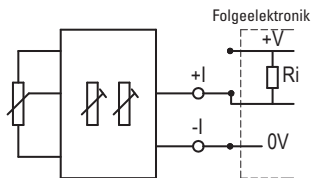
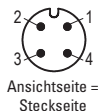


Abb. 6: Anschluss Bürde gegen +V (4...20 mA)

4.3 Potentiometer mit R/U-Wandler (0...10 V)

Spannungsversorgung 24 VDC \pm 20%

Pin	Farbe	Belegung
1	braun	+V
2	weiß	0V
3	grün	Uout
4	---	---



4.4 Bei Ausführung mit einem Drehgeber entnehmen Sie die Daten dem Datenblatt verfügbar unter www.kuebler.com.

5. Einstellung und Abgleich

5.1 Einrichtung Potentiometer

Nach ordnungsgemäßem Anschluss zeigt das Gerät beim Einschalten der Betriebsspannung den aktuellen Istwert.

Der Messbereich des Potentiometers erstreckt sich über die gesamte Auszugslänge des Seils. Im Werk wird für die Auszugslänge 0 mm (vollständig eingezogen) der Wert 0 Ohm voreingestellt.

5.2 Abgleich des R/I-Wandlers (4...20 mA)

Ist das Gerät mit einem Widerstands-Stromwandler ausgestattet, wird der Potentiometer-Widerstand in einen Strom von 4 ... 20 mA umgewandelt. Es handelt sich um eine Zweileitertechnik. Der Messstrom dient gleichzeitig zur Versorgung des Wandlers.

Der Messwandler ist bei Auslieferung auf Standardwerte des Potentiometers abgeglichen. 4 mA für die Anfangsstellung (Po), entspricht Auszugslänge 0 mm (vollständig eingezogen) und 20 mA für die Endstellung (Pe), entspricht Auszugslänge max. mm (vollständig ausgezogen). **Durch zwei Trimpotentiometer Po und Pe (siehe Abb. 9) können diese Werte an die tatsächlichen Anfangs- und Endstellungen der Anwendung angepasst werden.**

Einstellen des Messwandlers

Nach dem Lösen der Befestigungsschrauben (1) und Öffnen des Gehäusedeckels (2), sind die Trimpotentiometer zugänglich.

Messbereich \leq 1000 mm

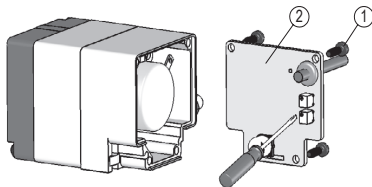


Abb. 7: Einstellen Trimpotis 4...20 mA

Messbereich > 1000 mm

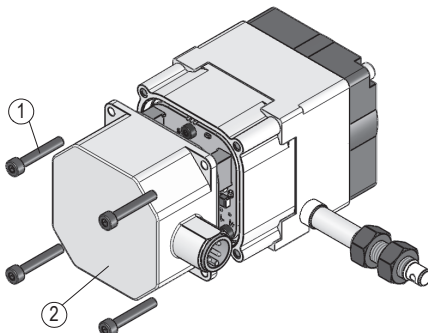


Abb. 8: Öffnen

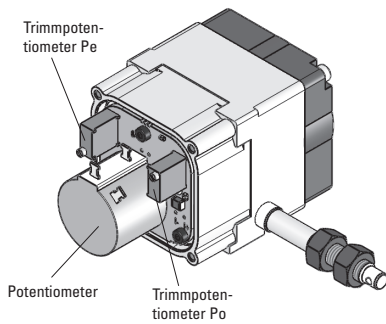


Abb. 9: Einstellen der Trimpotentiometer

4...20 mA (Standard)

- Mit Trimpotentiometer Po kann ein Strom von 4 mA bei Auszugslängen von 0 bis 15% des Messbereichs eingestellt werden.
- Mit Trimpotentiometer Pe kann ein Strom von 20 mA bei Auszugslängen von 85% bis 100% des Messbereichs eingestellt werden.

Der kleinste nutzbare Bereich des Messwandlers, in dem 4 ... 20 mA abgegeben werden, beträgt demnach 15% bis 85% des Messbereichs.

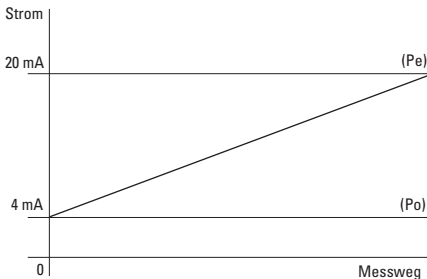


Abb. 10: Abgleich

Abgleich

1. Masch. auf Anfangsstellung fahren
2. Potentiometer (Po) drehen, bis Anfangswert (4 mA) gemessen wird.
3. Masch. auf Endstellung fahren
4. Potentiometer (Pe) drehen, bis Endwert (20 mA) gemessen wird.

Die Schritte 1 bis 4 sind solange zu wiederholen, bis die Werte austariert sind (iterativer Abgleich).

5.3 Abgleich des R/U-Wandlers (0...10 V)

Ist das Gerät mit einem Widerstands-Spannungswandler ausgestattet, wird der Potentiometer-Widerstand in eine Spannung von 0 ... 10 VDC

umgewandelt. Der Anschluss erfolgt über eine Dreileitertechnik.

Der Messwandler ist bei Auslieferung auf den Anfangswert 0 V Ausgangsspannung (Po), bei 0 mm Auszugslänge, und den Endwert 10 V Ausgangsspannung (Pe), bei max. Auszugslänge des Gebers abgeglichen. Der Ausgang des Messwandlers sollte mit einem Widerstand 2 ... 10 K Ω gegen 0V beschaltet werden, damit sich der Anfangswert 0 V einstellt. Die Ausgangslast sollte jedoch so dimensioniert sein, dass in der Endstellung (10 V) ein Ausgangsstrom von 10 mA nicht überschritten wird. **Mit dem Trimpotentiometer Pe (siehe Abb. 12) kann der Endwert an die tatsächliche Endstellung der Anwendung angepasst werden.**

Einstellen des Messwandlers

Nach Lösen der Befestigungsschrauben (1) und Öffnen des Gehäusedeckels (2), ist das Trimpoti Pe zugänglich. Es lässt sich eine Ausgangsspannung von 10 V bei einer Auszugsstellung von 60 ... 100% der insgesamt möglichen Auszugslänge des Gebers einstellen.

Messbereich \leq 1000 mm

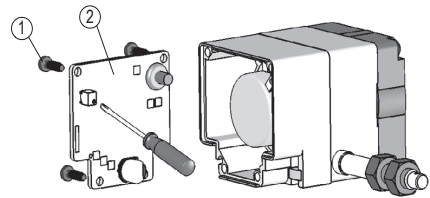


Abb. 11: Einstellen des Trimpotis 0...10 V

Messbereich $>$ 1000 mm

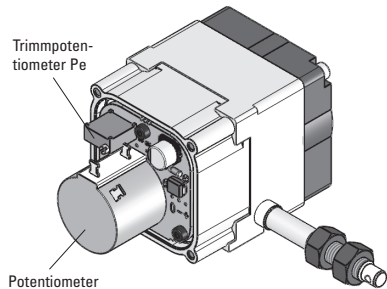


Abb. 12: Einstellen des Trimpotentiometers

Abgleich

1. Masch. auf Endstellung fahren
2. Potentiometer (Pe) drehen, bis eine Ausgangsspannung (10 V) gemessen wird.

5.4 Was tun wenn... (Messwandler)

...die Drehrichtung grundsätzlich falsch ist?

Dann können Sie:

- den Strom 4 ... 20 mA invertiert auswerten (4 mA würde dann dem Endwert entsprechen. Machbar z. B. bei Auswertung mit Software).
- oder die Spannung 0 ... 10 V invertiert auswerten (0 V würde dann dem Endwert entsprechen. Machbar z. B. bei Auswertung mit Software).

... sich die Anfangs- und Endwerte des Stromwandlers nicht auf 4 bzw. 20 mA bringen lassen?

- Dann ist vermutlich der Verstellbereich des Potentiometers zu klein (Schleifer bewegt sich innerhalb des minimalen Bereichs von 15 ... 90% und überstreicht einen zu kleinen Widerstandsbereich).

... sich der Endwert des Spannungswandlers nicht auf 10 V bringen lässt?

- Dann ist vermutlich der Verstellbereich des Potentiometers zu klein (Schleifer bewegt sich unterhalb des minimalen Bereichs von 60% und überstreicht einen zu kleinen Widerstandsbereich).

6. Inbetriebnahme

Bitte beachten Sie die Hinweise auf ordnungsgemäßen mechanischen und elektrischen Anschluss in den Kapiteln 3 und 4. Nur dann sind die Voraussetzungen für eine problemlose Inbetriebnahme und einwandfreien Betrieb gegeben.

Prüfen Sie vor der Inbetriebnahme nochmals auf:

- korrekte Polung der Betriebsspannung
- korrekten Anschluss der Kabel
- einwandfreie Montage des Geräts



ENGLISH (German is the original version)

1. Warranty information

- In order to carry out installation correctly, we strongly recommend this document is read very carefully. This will ensure your own safety and the operating reliability of the device.
- Your device has been quality controlled, tested and is ready for use. Please observe all warnings and information which are marked either directly on the device or specified in this document.
- Warranty can only be claimed for components supplied by Fritz Kübler GmbH. If the system is used together with other products, there is no warranty for the complete system.
- Repairs should be carried out only at our works. For Questions please call +49 7720 3903-952.

2. Identification

Please check the particular type of unit and type number from the identification plate. For further information please check our catalogue or visit our website www.kuebler.com.

3. Installation

For mounting, the degree of protection specified must be observed. If necessary, protect the unit against environmental influences such as sprayed water, dust, knocks, extreme temperatures.

The wire actuated transmitter is a high quality measuring device and should be mounted to a flat surface (see Fig. 1).

- Two M4 threads on the lower surface (max. screw-in depth 8 mm) serve to fasten the encoder.

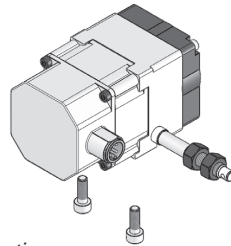


Fig 1: Mounting

- After fixing the wire-actuated encoder, check the maximum extension length (see Fig. 2). Pull the wire's end (wire insert, lock nut and setting nut) piece or the wire to the intended fixing point. Do not distort the wire!

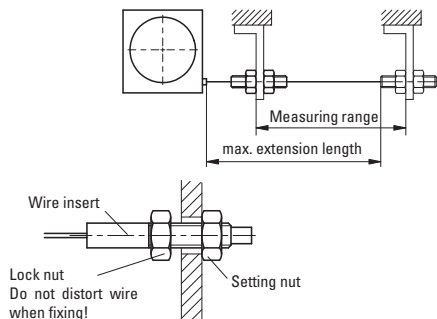


Fig. 2: Extension length check

- Extend the wire up to the fixing point, ensuring it is aligned and is not twisted. Tighten the lock nut to fix the wire connector.

Attention! Do not extend the wire beyond the max. allowable extension length and do not twist wire insert.



Wire handling

Pull out the wire perpendicular to the wire outlet (see Fig. 2)

Do not let the wire go; in every position and during every move the wire must be stretched by the cable drum's spring force.

For correct operation the wire must not be flat or have any kinks.

Extension wire (accessory)

If necessary an extension wire can be used.



Attention! By using an extension wire the maximum measuring length can not be altered. Make sure that the maximum extension length is not exceeded.

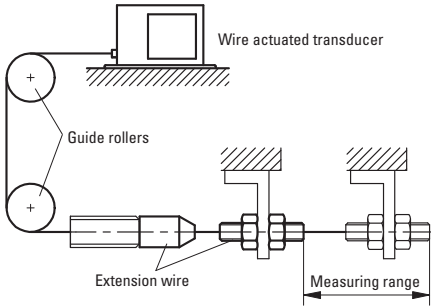


Fig. 3: Extension wire, Guide roller

For mounting the wire extension: Push the connecting piece (3) onto the screw connector (1). The press-fit clamping sleeve (2) will neatly join both elements.

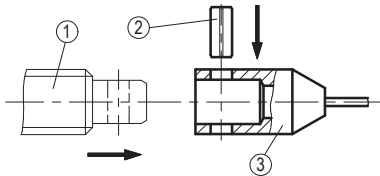


Fig. 4: Mounting of the wire extension

Guide rollers (accessory)

Are used for applications where wire actuated transducer and wire cannot be mounted in one line. Using guide rollers the wire can be pulled out in any direction (see fig. 3).

- Guide rollers must be mounted in line with the wire.
- Avoid high dirt build-up in the area of the guide pulley. The function must be checked at regular intervals.



Attention! When using an extension wire make sure that the wire connector does not go over the guide roller.

4. Electrical connection

- **Switch power off before any plug is inserted or removed!!**
- Wiring must only be carried out with power off.

- Check all lines and connections before switching on the equipment.
- Provide stranded wires with ferrules.

Interference an disortion

All connections are protected against the effects of interference. **The location should be selected to ensure that no capacitive or inductive interferences can affect the encoder or the connection lines!** Suitable wiring layout and choice of cable can minimise the effects of interference (e. g. interference caused by SMPS, motors, cyclic controls and contactors).

Necessary measures

- Only use shielded cables. Screen should be connected to earth at both ends. Wire cross section is to be at least max. 0,75 mm².
- Wiring to screen and to ground (0 V) must be via a good earth point having a large surface area for minimum impedance.
- The unit should be positioned well away from cables with interference; if necessary a **protective screen or metal housing must be provided**. The running of wiring parallel to the mains supply should be avoided.
- Contactor coils must be linked with spark suppression.
- The running of wiring parallel to the mains supply should be avoided.
- Metallic components of the transmitter housing should be earthed according to local regulations and should not be connected potential free.

Power supply

Supply voltage is indicated in the delivery documentation and on the identification plate.

4.1 Pin assignment

Potentiometer without instrumen transformer

Power supply ≤ 30 VDC

Load capacity < 1 W

Pin	Color	Designation
1	brown	Po Start point
2	white	Pe End point
3	green	S Moving contact
4	---	---



viewing side =
plug-in-side

4.2 Potentiometer with R/I-transformer (4...20 mA)

Power supply 24 VDC $\pm 20\%$

Pin	Color	Designation
1	brown	+I 4...20 mA
2	white	-I 4...20 mA
3	---	---
4	---	---

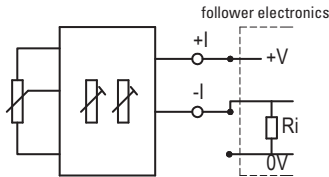
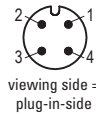


Fig. 5: Connection load against mass (4...20 mA)

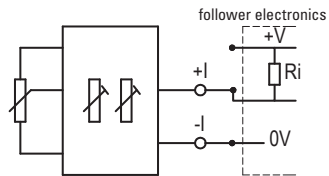
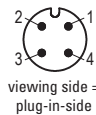


Fig. 6: Connection load against +V (4...20 mA)

4.3 Potentiometer with R/U-transformer (0...10 V)

Power supply 24 VDC $\pm 20\%$

Pin	Color	Designation
1	brown	+V
2	white	0V
3	green	Uout
4	---	---



4.4 In case of a version with an encoder, the data can be found in the data sheet available at the address www.kuebler.com.

5. Adjustment and alignment

5.1 Potentiometer setting

When correctly connected and switched on, the unit displays the current actual value.

The measuring range of the potentiometer is matched to the total pull-out length of the wire. Ex works value 0 Ohm is preset for pull-out length 0 mm (wire completely pulled in).

5.2 Alignment of the R/I-transformer (4...20 mA)

If the device is equipped with a resistance-current converter, then the potentiometer resistance is converted into a current of 4 to 20 mA.

The measuring current is also used for feeding the instrument transformer.

The instrument transformer is preset to standard values 4 mA for potentiometer's start position (Po) and 20 mA for end position (Pe). **Via two trimmpotentiometer's Po and Pe (see fig. 9) these values can be adjusted to the application's actual start and end position.**

Setting the instrument transformer

When the screws (1) are removed and the cover (2) opened, the trimming potentiometers can be accessed.

Measuring range ≤ 1000 mm

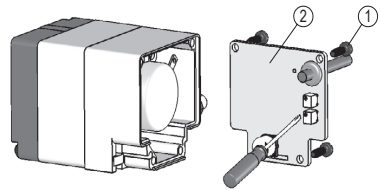


Fig. 7: Adjustment of the trimmpotis 4...20 mA

Measuring range > 1000 mm

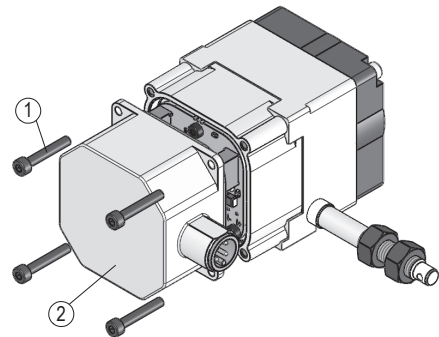


Fig. 8: Opening

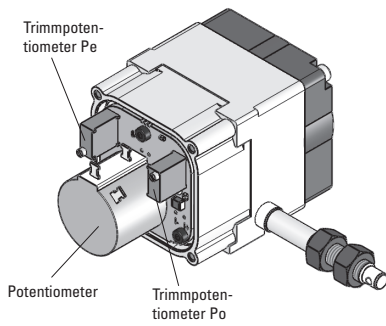


Fig. 9: Adjustment of the trimmpotentiometer

4...20 mA (Standard)

- Trimmpotentiometer's Po is used to adjust a current of 4 mA to extension length of 0 to 15% of the measurement range.
- Trimmpotentiometer's Pe is used to adjust a current of 20 mA to extension length of 85% to 100% of the measurement range.

The smallest available transducer range, in which 4 to 20 mA are delivered, is hence 15% to 85% of the measurement range.

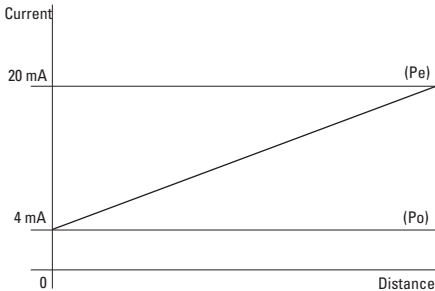


Fig. 10: Alignment

Alignment

1. Move axis to start position.
2. Turn left potentiometer (Po) until start value (4 mA) is measured.
3. Move axis to end position.
4. Turn right potentiometer (Pe) until end value (20 mA) is measured.

The steps 1 to 4 are to be repeated until the values are counterbalanced.

5.3 Alignment of the R/U-transformers (0...10 V)

If the device is equipped with a resistance-voltage converter, then the potentiometer resistance is

converted into a voltage of 0 to 10 VDC. Connection is via three-wire technology.

At the time of delivery, the instrument transformer is preset to the standard value 0 V output voltage (Po) and the end value 10 V output voltage (Pe). The output of the instrument transformer should be wired against 0V with a resistor 2 to 10 K Ω to enable the initial value of 0 V to be set. However, the output current of 10 mA won't be exceeded in the end position (10 V). **By means of the trimming potentiometer Pe (see fig. 12), the final value can be adjusted to the actual final position of the application.**

Setting the instrument transformer

When the screws (1) are removed and the cover (2) opened, the trimming potentiometers Pe can be accessed. Since it is SMD designed, it should be set up cautiously. An output voltage of 10 V with an extension position of 60 to 100% of the maximum encoder extension length can be set.

Measuring range \leq 1000 mm

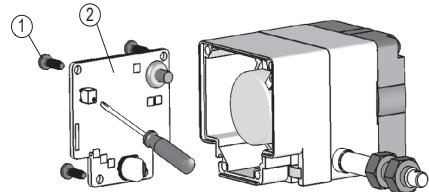


Fig. 11: Adjustment of the trimmpotis 0...10 V

Measuring range > 1000 mm

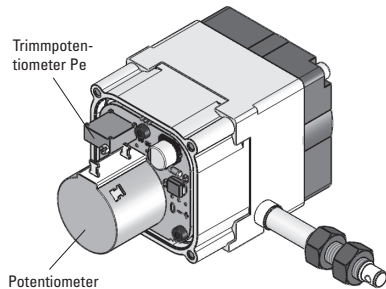


Fig. 12: Adjustment of the trimmpotentiometer

Alignment

1. Move axis to end position.
2. Turn right potentiometer (Pe) until end value (10 V) is measured.

5.4 What to do if... (Instrument transformer) ...the counting direction is wrong?

You can:

- by inverted interpretation of the 4 to 20 mA current (4 mA would then correspond to the end position; can be achieved via software programming),
- or by inverted interpretation of the 0 to 10 V voltage (0 V would then correspond to the end position; can be achieved via software programming).

... if the instrument transformer's start / end value cannot be set to 4 / 20mA?

- Then the adjustment range of the potentiometer is probably too small (wiper moves within the minimum range of 15 to 90% and sweeps a too small resistance range).

... if the instrument transformer's end value cannot be set to 10V?

- Then the adjustment range of the potentiometer is probably too small (wiper moves below the minimum range 60% and sweeps a too small resistance range).

6. Starting

Please ensure that the instructions given in chapter 3 and 4 regarding mechanical and electrical connection are followed. This will ensure correct installation and the operating reliability of the device.

Before starting check again:

- correct polarity of the supply voltage
- correct cable connection
- correct mounting of the device





FRANÇAIS (traduction de l'original allemand)

1. Informations de garantie

- Lisez attentivement ce document avant le montage et la mise en service de cet appareil. Pour votre propre sécurité et la sécurité de fonctionnement, respectez tous les avertissements et consignes.
- Votre produit a été testé dans nos ateliers et était en parfait état lors de son expédition. Conformez-vous aux spécifications et indications de ce document et de la plaque signalétique.
- La garantie ne s'applique qu'aux produits fournis par Fritz Kübler GmbH. Si nos produits sont utilisés avec des produits de fournisseurs tiers, aucune garantie n'est accordée pour le système complet.
- Les réparations ne peuvent être réalisées que dans nos ateliers. En cas de questions, merci de nous appeler au +49 7720 3903-952.

2. Identification

Le type d'appareil et sa référence de commande sont indiqués sur la plaque signalétique. Vous trouverez d'autres informations dans notre catalogue Capteurs de position et de mouvement et sur notre site Internet www.kuebler.com.

3. Montage mécanique

Le montage doit être impérativement conforme à l'indice de protection indiqué. Si nécessaire, le système doit être protégé contre les influences nuisibles de l'environnement comme les projections d'eau, la poussière, les chocs ou la température.

Ce mécanisme de mesure à câble est un dispositif de mesure de haute qualité à monter sur une surface plane (voir Fig. 1).

- L'appareil se fixe par deux taraudages M4 sur sa face inférieure (profondeur de vissage max. 8 mm).

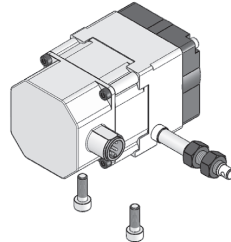


Fig. 1 : Montage

- Après fixation de l'appareil, contrôler la longueur d'extension maximale du câble (voir Fig. 2). Pour cela, tirer sur l'élément de terminaison du câble (embout du câble, écrou de réglage et contre-écrou) avec le câble pour le positionner au point de fixation prévu. Ne pas vriller le câble lors de cette opération.

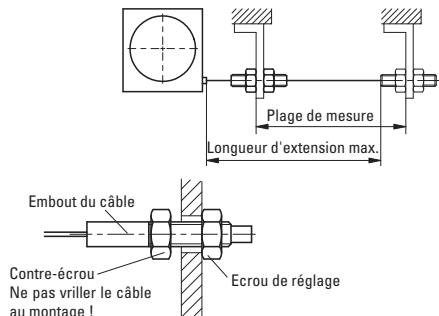


Fig. 2 : Vérification de la longueur d'extension

- Si la longueur d'extension du câble correspond aux besoins, fixer l'embout du câble en serrant le contre-écrou.

Attention ! Ne pas dérouler le câble au-delà de la longueur d'extension maximale indiquée. Ne pas vriller le câble en tournant l'embout.



Manipulation du câble

Le câble doit circuler perpendiculairement à la sortie de câble (voir Fig. 2).

Le câble ne doit pas s'enrouler sans résistance dans l'appareil. Dans toutes les positions et pour tous les mouvements, il doit toujours être tendu par le ressort de rappel du tambour.

Pour son bon fonctionnement, le câble ne doit être ni écrasé ni plié.

Rallonge de câble (accessoire)

Si nécessaire, il est possible d'ajouter une rallonge au câble.



Attention ! La rallonge de câble en permet pas d'augmenter la plage de mesure. Ne pas dépasser la longueur d'extension maximale.

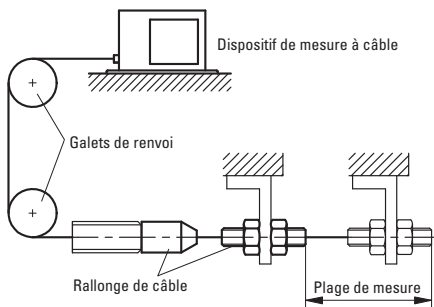


Fig. 3 : Rallonge de câble, galet de renvoi

Montage de la rallonge de câble : enfiler l'embout femelle (3) sur l'extrémité de l'embout fileté (1). Les immobiliser l'un par rapport à l'autre à l'aide de la goupille élastique (2).

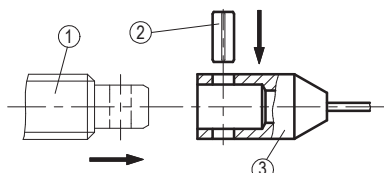


Fig. 4 : Montage de la rallonge de câble

Galet de renvoi (accessoire)

Si le point de fixation du câble ne se trouve pas dans le prolongement de la sortie de câble de l'appareil, utiliser un ou plusieurs galets de renvoi permettant un montage du câble dans toutes les directions (voir Fig. 3).

- Le galet de renvoi doit être monté aligné avec le câble.
- Eviter l'accumulation de saleté dans la zone du galet de renvoi. Son fonctionnement doit être contrôlé à intervalles réguliers.



Attention ! Si le dispositif utilise une rallonge de câble, veiller à ce que les embouts de raccordement ne passent pas sur le galet de renvoi.

4. Raccordement électrique

- **Ne pas effectuer de branchement ni de débranchement sous tension !!**
- L'appareil doit être hors tension lors de la réalisation de travaux de raccordement.
- Avant la mise sous tension, vérifier tous les raccordements de câbles et connecteurs.
- Equiper tous les fils électriques d'embouts.

Protection contre les interférences

Tous les branchements sont protégés contre les interférences extérieures. **Choisir le lieu d'implantation de sorte que des perturbations inductives ou capacitives ne puissent pas affecter l'appareil ou les câbles raccordés à celui-ci !** Un tracé de câblage approprié permet de réduire les perturbations (dus p. ex. à des alimentations à commutation, des moteurs, des variateurs ou des contacteurs cyclés).

Mesures à prendre

- N'utiliser que du câble blindé. Raccorder le blindage des deux côtés. Section de la tresse des conducteurs max. 0,75 mm².
- Raccorder le blindage et la masse (0 V) en étoile sur la plus grande surface possible. La liaison du blindage à la compensation de potentiel doit s'effectuer sur une grande surface (basse impédance).
- Le dispositif doit être installé aussi loin que possible de lignes soumises à des perturbations ; le cas échéant, il faudra prévoir **des mesures complémentaires comme des tôles de protection ou des boîtiers métallisés**. Eviter de poser les conducteurs en parallèle avec des lignes d'énergie.
- Les bobines des contacteurs doivent être reliées à des souffleurs d'étincelles.
- Eviter de poser les conducteurs en parallèle avec des lignes d'énergie.
- Les parties métalliques du boîtier de l'appareil doivent être mises à la terre conformément aux dispositions CEM ; ne pas les monter libres de potentiel.

Tension d'alimentation

La tension d'alimentation est indiquée sur les documents de livraison et sur la plaque signalétique.

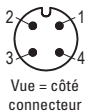
4.1 Raccordement

Potentiomètre sans convertisseur de mesure

Tension d'alimentation ≤ 30 VDC

Capacité de charge < 1 W

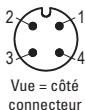
Broche	Couleur	Affectation
1	brun	Po Pos. de départ
2	blanc	Pe Pos. d'arrivée
3	vert	S Curseur
4	---	---



4.2 Potentiomètre avec convertisseur R/I (4...20 mA)

Tension d'alimentation 24 VDC \pm 20%

Broche	Couleur	Affectation
1	brun	+I 4... 20 mA
2	blanc	-I 4... 20 mA
3	---	---
4	---	---



4.3 Potentiomètre avec convertisseur R/U (0...10 V)

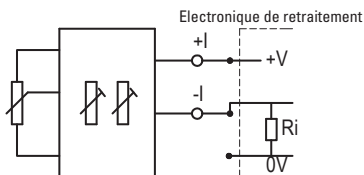


Fig. 5 : Raccordement de la charge par rapport à la masse (4...20 mA)

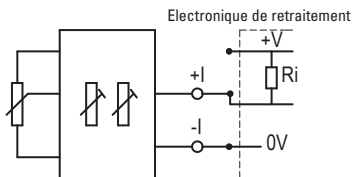


Fig. 6 : Raccordement de la charge par rapport à +V (4...20 mA)

Tension d'alimentation 24 VDC \pm 20%

Broche	Couleur	Affectation
1	brun	+V
2	blanc	0V
3	vert	Uout
4	---	---



4.4 Pour les versions avec codeur, les données sont disponibles sur la fiche technique du codeur sur notre site Internet www.kuebler.com.

5. Réglage et alignement

5.1 Réglage du potentiomètre

Après raccordement et mise sous tension cor-

rects, l'appareil indique la valeur courante.

La plage de mesure du potentiomètre s'étend sur toute la longueur d'extension du câble. La valeur de 0 ohms est affectée en usine à la longueur d'extension 0 mm (câble entièrement enroulé).

5.2 Ajustement du convertisseur R/I (4...20 mA)

Si l'appareil est équipé d'un convertisseur résistance-courant, la résistance du potentiomètre est convertie en un courant de 4 ... 20 mA. Ce dispositif fait appel à une technique à deux conducteurs. Le courant de mesure sert également à l'alimentation du convertisseur.

Le convertisseur de mesure est réglé en usine aux valeurs standard du potentiomètre : 4 mA pour la position de départ (Po), longueur d'extension 0 mm (câble entièrement enroulé) et 20 mA pour la position d'arrivée (Pe), longueur d'extension max. (câble entièrement déroulé). **Deux potentiomètres de réglage Po et Pe (voir Fig. 9) permettent d'adapter ces valeurs aux positions de départ et d'arrivée effectives de l'application.**

Réglage du convertisseur de mesure

Desserrer les vis de fixation (1) et ouvrir le couvercle du boîtier (2) pour accéder aux potentiomètres de réglage.

Plage de mesure \leq 1000 mm

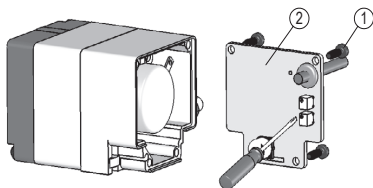


Fig. 7 : Réglage des potentiomètres 4...20 mA

Plage de mesure > 1000 mm

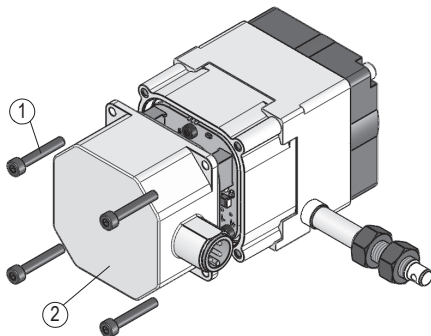


Fig. 8 : Ouverture

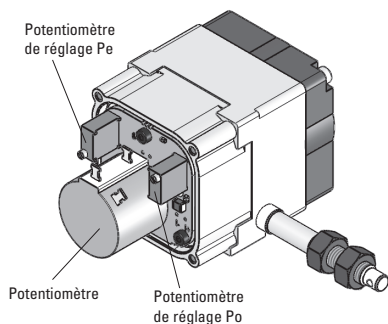


Fig. 9 : Réglage des potentiomètres

4...20 mA (standard)

- Le potentiomètre de réglage Po permet d'ajuster un courant de 4 mA pour des longueurs d'extension allant de 0 à 15% de la plage de mesure.
- Le potentiomètre de réglage Pe permet d'ajuster un courant de 20 mA pour des longueurs d'extension allant de 85% à 100% de la plage de mesure.

La plus petite plage du convertisseur de mesure fournissant 4 ... 20 mA va donc de 15% à 85% de la plage de mesure.

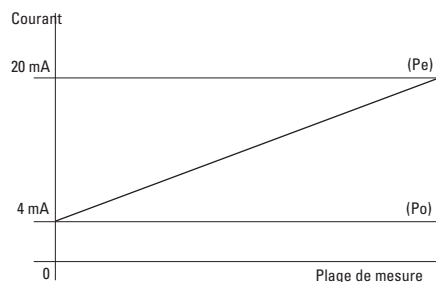


Fig. 10 : Ajustement

Ajustement

1. Amener la machine en position de départ.
2. Agir sur le potentiomètre Po jusqu'à obtenir la valeur de départ (4 mA).
3. Amener la machine en position d'arrivée.
4. Agir sur le potentiomètre Pe jusqu'à obtenir la valeur d'arrivée (20 mA).

Répéter les étapes 1 à 4 jusqu'à ce que les valeurs soient équilibrées (réglage itératif).

5.3 Ajustement du convertisseur R/U (0...10 V)

Si l'appareil est équipé d'un convertisseur résistance-tension, la résistance du potentiomètre est convertie en une tension de 0 ... 10 VDC.

Le raccordement utilise une technique à trois conducteurs.

Le convertisseur de mesure est réglé en usine à la valeur de départ 0 V (Po) pour la longueur d'extension 0 mm et à la valeur d'arrivée 10 V (Pe) pour la longueur d'extension maximale. La sortie du convertisseur de mesure doit être reliée à 0V par l'intermédiaire d'une résistance de 2 ... 10 K Ω afin de permettre le réglage de la valeur de départ de 0 V. Il faut cependant dimensionner la charge de sortie de sorte à ne pas dépasser un courant de sortie de 10 mA à la position d'arrivée (10 V). **Le potentiomètre de réglage Pe (voir Fig. 12) permet d'adapter la valeur d'arrivée à la position d'arrivée effective de l'application.**

Réglage du convertisseur de mesure

Desserrer les vis de fixation (1) et ouvrir le couvercle du boîtier (2) pour accéder au potentiomètre de réglage Pe. La tension de sortie de 10 V peut s'obtenir pour une longueur d'extension entre 60 et 100% de la longueur d'extension totale possible de l'appareil.

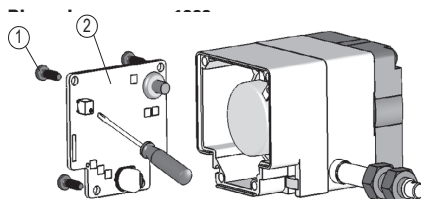


Fig. 11 : Réglage des potentiomètres 0...10 V

Plage de mesure > 1000 mm

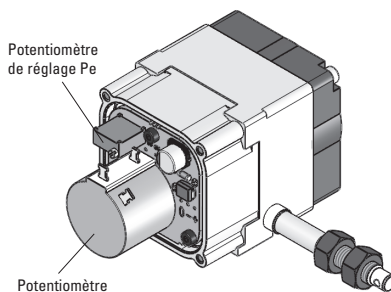


Fig. 12 : Réglage du potentiomètre

Ajustement

1. Amener la machine en position d'arrivée.
2. Agir sur le potentiomètre P_e jusqu'à obtenir la tension de sortie (10 V).

Que faire si... (convertisseur de mesure)

... le sens de rotation est inversé ?

Vous pouvez :

- inverser l'exploitation du courant de 4 ... 20 mA (4 Ma correspondrait alors à la valeur d'arrivée. Option possible p. ex. pour une exploitation par logiciel).
- ou inverser l'exploitation de la tension de 0... 10V (0 V correspondrait alors à la valeur d'arrivée. Option possible p. ex. pour une exploitation par logiciel).

... il n'est pas possible de régler les valeurs de départ et d'arrivée du convertisseur à 4 et 20 mA ?

- Il est alors probable que la plage de déplacement du potentiomètre soit trop réduite (le curseur se déplace dans la plage minimale de 15 ... 90% et balaie une plage de résistance trop petite).

... il n'est pas possible de régler la valeur d'arrivée du convertisseur de tension à 10 V ?

- Il est alors probable que la plage de déplacement du potentiomètre soit trop réduite (le curseur se déplace en-deçà de la plage minimale de 60% et balaie une plage de résistance trop petite).

6. Mise en service

Veillez à bien vous conformer aux consignes des chapitres 3 et 4 pour une installation mécanique et un raccordement électrique corrects. Ce n'est qu'ainsi que les conditions pour une mise en service sans problème et un bon fonctionnement seront réunies.

Avant la mise en service, vérifiez encore une fois :

- la bonne polarité de la tension d'alimentation
- le bon raccordement des câbles
- le bon montage de l'appareil

Kübler Group
Fritz Kübler GmbH
Schubertstrasse 47
78054 Villingen-Schwenningen
GERMANY
Phone: +49 7720 3903-0
Fax: +49 7720 21564
info@kuebler.com
www.kuebler.com

R600062.0009 – Index 2