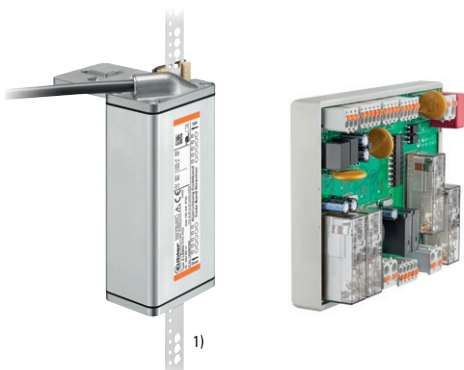


Recopie de position	PSU02	Système de sécurité, SIL3 Plage de mesure jusqu'à 392 m
----------------------------	--------------	--



Le PSU02 se combine avec le capteur Ants LES02 pour la réalisation de fonctions d'ascenseur et de sécurité selon EN 81-20/-21/-50. Ants LES02 mesure la position absolue de la cabine 100 % sans glissement. Le PSU02 évalue le retour de position sûr et déclenche au moyen de relais de sécurité, conjointement avec la commande de l'ascenseur, les fonctions de sécurité requises. En plus d'assurer des gains de temps d'installation et de maintenance, ce système sûr permet d'économiser des coûts.



Large plage de mesure	Résolution	Installation aisée	Compact	Robuste	Résistant aux chocs / aux vibrations	Protégé contre les inversions de la polarité	Plage de température

Caractéristiques

- Acquisition et exploitation sûres de la position.
- Certifié SIL3 par le TÜV.
- Fonction UCM intégrée.
- Extrêmement robuste et compact.
- Bande codée en acier inoxydable.
- Montage aisé.
- Principe de mesure sans contact.

Avantages

- Réalisation de fonctions d'ascenseur et de fonctions de sécurité conformes à EN 81-20/-21/-50.
- Remplace des composants existants comme les fins de course, les fins de course d'inspection, les capteurs magnétiques et les aimants de zone de porte.
- Réduit les temps d'installation et de maintenance.
- Positionnement précis de la cabine.
- 100 % sans glissement grâce à la mesure de position absolue directement sur la cabine.
- Convient à des espaces de montage restreints.
- Disponibilité maximale.

Réf. de commande PSU02 8.PSU02 . 1 1 2 1 . 22 11

- | | | |
|--|---|--|
| a Type de fixation
1 = Montage sur profilé chapeau | c Interface / Tension d'alimentation
2 = CANopen / 24 V | d Profil d'interface
22 = CANopen Lift, DS417 V2.2.8 |
| b Capteur
1 = Peut se combiner avec Ants LES02 ¹⁾ | | |

Réf. de commande Capteur 8.LES02 . X 1 1 X . XX 11

- | | | |
|---|--|--|
| a Type de fixation
1 = avec patte de fixation
2 = sans patte de fixation ²⁾ | c Raccordement
1 = câble, 3 m [9.84'], blindé, extrémité de câble libre
A = câble, longueur spéciale, blindé, extrémité de câble libre *) | d Profil d'interface
11 = CAN propriétaire, V1.0.0 |
| b Interface / Tension d'alimentation
1 = CAN / 10 ... 30 V | | |
- *) Longueurs spéciales sur demande: 5 m, 7 m, 10 m
Extension de la réf. de commande .XXXX = longueur en dm
ex.: 8.LES02.111A.1111.0050 (pour longueur de câble 5 m)

1) Le capteur Ants LES02 ne fait pas partie du PSU02 et doit être commandé séparément.
Les deux éléments sont certifiés SIL3 séparément.
2) Montage par rainure en T.

Technique de mesure linéaire

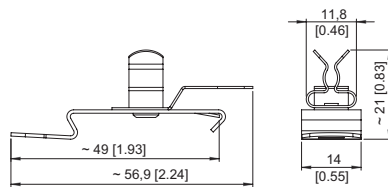
Recopie de position	PSU02	Système de sécurité, SIL3 Plage de mesure jusqu'à 392 m
----------------------------	--------------	--

Réf. de commande Bande codée, absolue	8.LEX.BA . XXXX Type a																							
a Longueur de mesure XXXX = Longueur en m (longueur max. = 392 m)	<p>Longueurs standards</p> <table border="0"> <tr> <td>0010 = 10 m</td> <td>0040 = 40 m</td> <td>0090 = 90 m</td> </tr> <tr> <td>0015 = 15 m</td> <td>0050 = 50 m</td> <td>0100 = 100 m</td> </tr> <tr> <td>0020 = 20 m</td> <td>0060 = 60 m</td> <td>0392 = 392 m</td> </tr> <tr> <td>0025 = 25 m</td> <td>0070 = 70 m</td> <td>Longueurs intermédiaires < 100 m à partir de 5 pièces, > 100 m sur demande</td> </tr> <tr> <td>0030 = 30 m</td> <td>0080 = 80 m</td> <td></td> </tr> </table> <p>Types tenus en stock</p> <table border="0"> <tr> <td>0010 = 10 m</td> <td>0030 = 30 m</td> </tr> <tr> <td>0015 = 15 m</td> <td>0040 = 40 m</td> </tr> <tr> <td>0020 = 20 m</td> <td>0392 = 392 m</td> </tr> <tr> <td>0025 = 25 m</td> <td></td> </tr> </table>	0010 = 10 m	0040 = 40 m	0090 = 90 m	0015 = 15 m	0050 = 50 m	0100 = 100 m	0020 = 20 m	0060 = 60 m	0392 = 392 m	0025 = 25 m	0070 = 70 m	Longueurs intermédiaires < 100 m à partir de 5 pièces, > 100 m sur demande	0030 = 30 m	0080 = 80 m		0010 = 10 m	0030 = 30 m	0015 = 15 m	0040 = 40 m	0020 = 20 m	0392 = 392 m	0025 = 25 m	
0010 = 10 m	0040 = 40 m	0090 = 90 m																						
0015 = 15 m	0050 = 50 m	0100 = 100 m																						
0020 = 20 m	0060 = 60 m	0392 = 392 m																						
0025 = 25 m	0070 = 70 m	Longueurs intermédiaires < 100 m à partir de 5 pièces, > 100 m sur demande																						
0030 = 30 m	0080 = 80 m																							
0010 = 10 m	0030 = 30 m																							
0015 = 15 m	0040 = 40 m																							
0020 = 20 m	0392 = 392 m																							
0025 = 25 m																								

Accessoires	Réf. de commande
--------------------	-------------------------

Kit de montage LES.MK	8.LES.MK.0001
------------------------------	----------------------

Borne de blindage CEM



Pour une installation du câble conforme aux exigences CEM, montage sur profilé chapeau

Pince: acier à ressort galvanisé
Pied: acier à ressort

Diamètre de blindage 3,0 ... 12,0 mm

8.0000.4G06.0312

Caractéristiques techniques

Caractéristiques mécaniques de l'unité d'évaluation PSU02	
Nombre max. d'étages	200
Raccordement	picoMAX® eCOM 3.5
Temps de coupure / Temps de réaction du système	< 25 ms (y compris temps de commutation du relais)
Boîtier (matière)	plastique
Dimensions L x L x H	70 x 95 x 30 mm [2.76 x 3.74 x 1.18"]

Caractéristiques électriques de l'unité d'évaluation PSU02	
Tension d'alimentation	24 VDC ±10 %, basse tension PELV
Puissance	< 10 W
Interface interne (entre Ants LES02 et PSU02)	CAN propriétaire, V1.0.0
Interface externe (entre PSU02 et commande)	CANopen Lift, DS417 V2.2.8

Conditions environnementales de l'unité d'évaluation PSU02	
Protection selon EN 60529	IP00 (min. IP20 si intégré dans l'armoire)
Humidité	< 90 % (sans condensation)
Températures de travail	-5°C ... +55°C [+23°F ... +131°F]
Températures de stockage	-10°C ... +70°C [+14°F ... +158°F]
Pression atmosphérique (altitude de fonctionnement)	800 ... 1013 hPA (jusqu'à 2000 m)

Caractéristiques mécaniques du capteur Ants LES02	
Code	absolu, 16 bits
Plage de mesure max.	392 m
Vitesse	certifié 8 m/s ¹⁾ fonctionnel 12 m/s ²⁾
Résolution	certifié 1 mm fonctionnel 0,5 mm
Précision	±1 mm
Raccordement	câble 3 m, extrémités du câble libres autres longueurs jusqu'à max. 10 m sur demande
Poids	550 g [19.4 oz]
Boîtier (matière)	Aluminium
Dimensions L x L x H	126 x 55 x 37 mm [4.96 x 2.17 x 1.46"]

Caractéristiques électriques du capteur Ants LES02	
Tension d'alimentation	10 ... 30 V DC
Protégé contre les inversions de la polarité	oui
Consommation	max. 100 mA
Interface	CAN propriétaire, V1.0.0

Conditions environnementales capteur Ants LES02	
Protection selon EN 60529	IP54
Humidité	< 90 % (sans condensation)
Températures de travail	-10°C ... +70°C [+14°F ... +158°F]
Températures de stockage	-15°C ... +80°C [+5°F ... +176°F]
Pression atmosphérique (altitude de fonctionnement)	800 ... 1013 hPA (jusqu'à 2000 m)

1) La vitesse nominale de l'installation d'ascenseur constitue la référence.
2) Le capteur passe en mode défaut pour une vitesse > 12 m/s.

Technique de mesure linéaire

Recopie de position	PSU02	Système de sécurité, SIL3 Plage de mesure jusqu'à 392 m
----------------------------	--------------	--

Caractéristiques techniques bande codée LEX.BA	
Matière	acier inoxydable V2A tendu par ressort, bords biseautés
Dimensions	16 x 0,4 mm [0.63 x 0.016"]
Longueur max.	392 m
Poids	50 g / m [1.76 oz/m]
Dilatation thermique	16 x 10 ⁻⁶ / K entre 20°C ... 100°C

Caractéristiques techniques kit de montage LES.MK	
Dimensions	voir la notice notice R60205
Matière	voir la notice notice R60205

Normes / Directives / Certificats		
Normes	Norme des ascenseurs	EN 81-20/-21/-50
	CEM Emission de perturbations	EN 12015
	CEM Résistance aux perturbations	EN 12016
	Résistance aux vibrations	EN 60068-2-6 / EN 81-50, 5.6.3.1
	Résistance aux chocs	EN 60068-2-27 / EN 81-50, 5.6.3.1
	Influences environnementales	EN 60068-2-14 / EN 81-50, 5.6.3.2
Directives	Directive CEM	2014/30/EU
	Directive Ascenseurs	2014/33/EU
	Directive RoHS	2011/65/EU
Conforme aux normes CE		oui

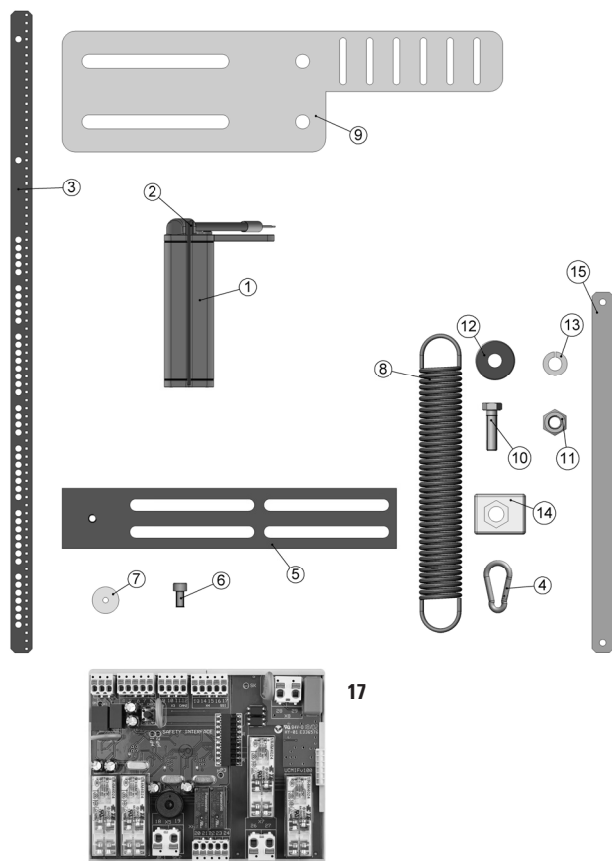
Caractéristiques de sécurité	
Classification	SIL3
Valeur PFH_d	< 10 ⁻⁸ h ⁻¹
Durée de mission / Intervalle entre essais de sûreté	20 ans

Raccordement Ants LES02

Interface	Type de raccordement	Câble				
1 CAN	1, A	Signal :	+V	0 V	CAN_H	CAN_L
		Couleur du fil :	BN	WH	GN	YE

+V: Tension d'alimentation +V DC
0 V: Tension d'alimentation GND (0 V)

Etendue de la livraison PSU02 avec Ants LES02, LEX.BA et LES.MK



Le fonctionnement correct nécessite les éléments suivants faisant partie de la certification SIL3

Ants LES02 (8.LES02.xxxx.xxxx)

- 1 1 x capteur
- 2 2 x guides de coulissement, monté

Bande codée LEX.BA (8.LEX.BA.xxxx)

- 3 1 x bande codée en acier inoxydable

Kit de montage LES.MK (8.LES.MK.0001)

- 4 3 x mousqueton en acier inoxydable
- 5 1 x plaque de montage capteur sur la cabine
- 6 1 x vis de fixation capteur avec revêtement Polyfleck
- 7 1 x rondelle
- 8 1 x ressort de traction
- 9 2 x plaques de fixation sur le rail
- 10 8 x vis à tête hexagonale M10x30
- 11 8 x écrous hexagonaux M10
- 12 8 x rondelles M10 larges
- 13 8 x rondelles grower M10
- 14 8 x plaques de serrage
- 15 1 x bande de sécurité

Unité d'évaluation PSU02

- 17 1 x Unité d'évaluation

Recopie de position

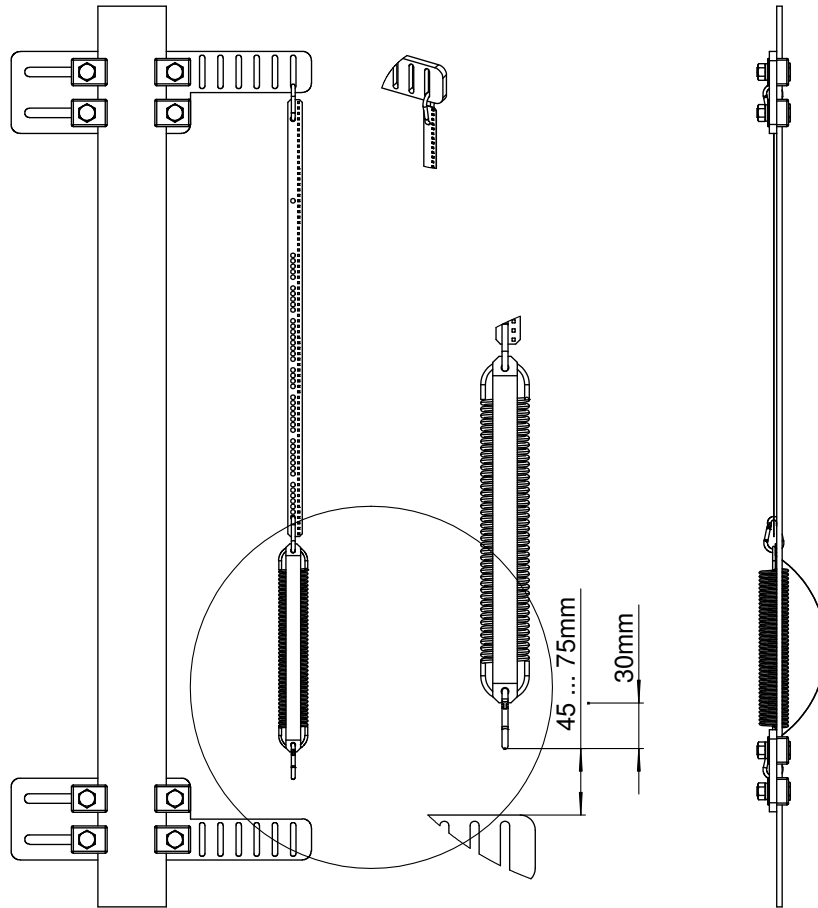
PSU02

Système de sécurité, SIL3
Plage de mesure jusqu'à 392 m

Détails techniques

Fixation de la bande codée

Ants LES02 se distingue tout particulièrement par sa facilité d'installation, pour un gain de temps et une réduction des coûts.

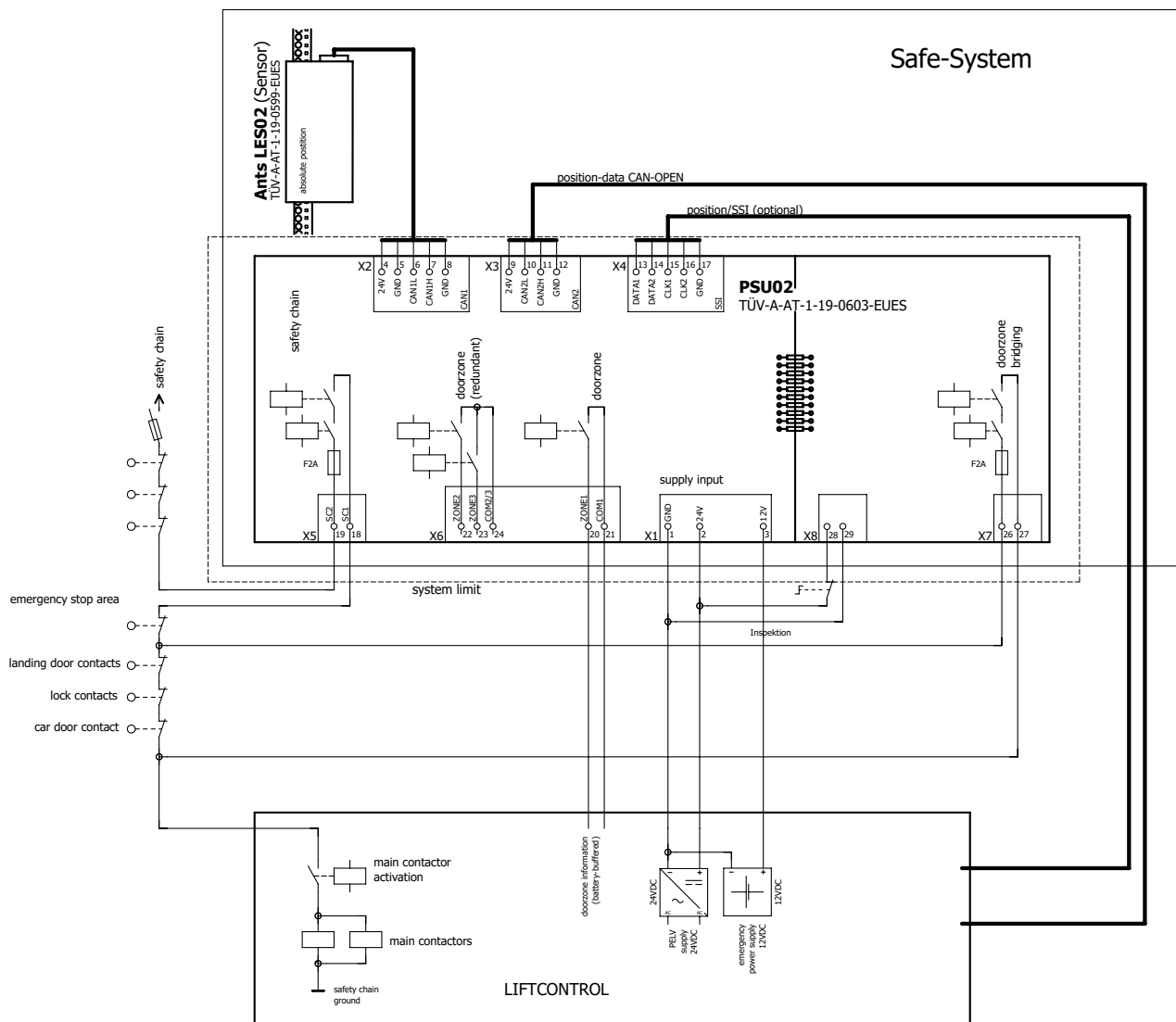


Technique de mesure linéaire

Recopie de position	PSU02	Système de sécurité, SIL3 Plage de mesure jusqu'à 392 m
----------------------------	--------------	--

Fonctions d'ascenseur et fonctions de sécurité réalisables			
No.		Indication des normes dans les sections de EN 81-20 / EN 81-50 / EN 81-21	SIL selon EN 81-20
1	Fin de course d'urgence	5.12.2.3.1 b)	1
2	Déplacement on contrôlé (UCM)	5.6.7.7	2
3	Contrôle du retard (pré-déclenchement)	EN 81-20 : 5.12.1.3	3
4	Apprentissage survitesse (1,0 m/s)	Aucune indication de norme	3
5	Fin de course d'inspection pour tête et fosse de cage raccourcie	EN 81-21 : 5.5.3.4, 5.7.3.4	2
6	Survitesse inspection (0,6 m/s)	Aucune indication de norme	2
7	Survitesse (pré-déclenchement +15%)	Aucune indication de norme	Fonctionnel
8	Pontage de porte	EN 81-20 : 5.12.1.4 a), b), c), 2), d)	2
9	Deux signaux redondants indépendants pour les zones de porte, fournis à un dispositif UCM supplémentaire	EN 81-20 : 5.11.2.5 EN 81-50 : 5.6.3.1.1	Pas de SIL

Schéma de câblage Safe-System



Dimensions

Cotes en mm [pouces]

Capteur Ants LES02

