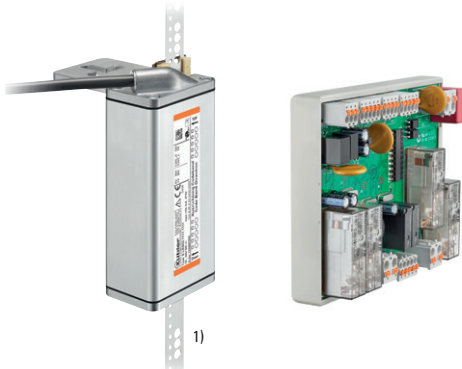


Schachtkopiering	PSU02	Safe-System, SIL3 Messbereich bis zu 392 m
-------------------------	--------------	---



Die PSU02 wird in Kombination mit dem Sensor Ants LES02 zur Realisierung von Aufzugs- und Sicherheitsfunktionen nach EN 81-20/-21/-50 eingesetzt. Über den Ants LES02 wird die absolute Fahrkorbposition 100 % schlupffrei ermittelt. Die PSU02 wertet das sichere Positionsfeedback aus und triggert über Sicherheitsrelais gemeinsam mit der Aufzugssteuerung die geforderten Sicherheitsfunktionen an. Das Safe-System spart somit nicht nur Installations- und Wartungszeit, sondern vor allem Kosten.



392 m	0.5 mm	Einfache Installation	Kompakt	Robust	Schockfest / Vibrationsfest	Verpolschutz	-5° ... +55°C
Weiter Messbereich	Auflösung						Temperaturbereich

Eigenschaften

- Sichere Positionserfassung und Auswertung.
- SIL3 zertifiziert durch TÜV.
- Integrierte UCM-Funktion.
- Extrem robust und kompakt.
- Codeband aus Edelstahl.
- Einfache Montage.
- Berührungsloses Messprinzip.

Nutzen

- Realisierung von Aufzugs- und Sicherheitsfunktionen nach EN 81-20/-21/-50.
- Ersetzt bestehende Komponenten wie Endschalter, Inspektionsendschalter, Magnetfahnen und Türzonenmagnete.
- Reduziert Installations- und Wartungszeit.
- Exakte Fahrkorbpositionierung.
- 100 % schlupffrei – absolute Positionserfassung direkt am Fahrkorb.
- Geeignet für enge Einbauräume.
- Höchste Verfügbarkeit.

Bestellschlüssel PSU02

8.PSU02 . 1 1 2 1 . 22 11
Typ a b c d

a Befestigungsart
 1 = Hutschienenmontage

c Schnittstelle / Versorgungsspannung
 2 = CANopen / 24 V

d Schnittstellenprofil
 22 = CANopen Lift, DS417 V2.2.8

b Sensor
 1 = Kombinierbar mit Ants LES02 ¹⁾

Bestellschlüssel Sensor

8.LES02 . X 1 1 X . XX 11
Typ a b c d

a Befestigungsart
 1 = mit Befestigungsglasche
 2 = ohne Befestigungsglasche ²⁾

c Anschlussart
 1 = Kabel, 3 m, geschirmt, offenes Kabelende
 A = Kabel, Sonderlängen, geschirmt, offenes Kabelende *)

d Schnittstellenprofil
 11 = CAN proprietär, V1.0.0

b Schnittstelle / Versorgungsspannung
 1 = CAN / 10 ... 30 V

*) Sonderlängen auf Anfrage: 5 m, 7 m, 10 m
 Erweiterung Bestellschlüssel .XXXX = Länge in dm
 Bsp.: 8.LES02.111A.1111.0050 (bei 5 m Kabellänge)

1) Der Sensor Ants LES02 ist kein Bestandteil der PSU02 und muss separat bestellt werden.
 Beide Komponenten sind jeweils SIL3 zertifiziert.

2) Montage über T-Nut.

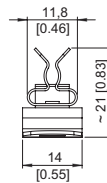
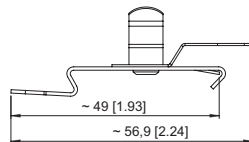
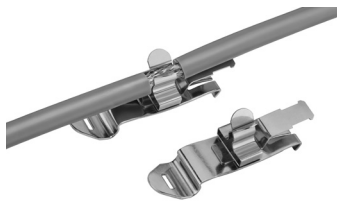
Schachtkopierung	PSU02	Safe-System, SIL3 Messbereich bis zu 392 m
-------------------------	--------------	---

Bestellschlüssel Codeband, absolut	8.LEX.BA Typ	XXXX a
a <i>Messlänge</i> XXXX = Länge in m (max. Länge = 392 m)	<i>Standardlängen</i>	<i>Lagertypen</i>
	0010 = 10 m 0040 = 40 m 0090 = 90 m	0010 = 10 m 0030 = 30 m
	0015 = 15 m 0050 = 50 m 0100 = 100 m	0015 = 15 m 0040 = 40 m
	0020 = 20 m 0060 = 60 m 0392 = 392 m	0020 = 20 m 0392 = 392 m
	0025 = 25 m 0070 = 70 m	0025 = 25 m
	0030 = 30 m 0080 = 80 m	
	Zwischenlängen < 100 m ab 5 Stück, > 100 m auf Anfrage	

Zubehör	Bestell-Nr.
----------------	-------------

Montage-Kit LES.MK	8.LES.MK.0001
---------------------------	----------------------

EMV - Schirmklemme



Für EMV-gerechte Installation des Kabels,
Montage auf Hutschine

Klammer: Federstahl, verzinkt
Fuß: Federstahl

Schirmdurchmesser 3,0 ... 12,0 mm

8.0000.4G06.0312

Technische Daten

Mechanische Kennwerte Auswerteeinheit PSU02

Max. Anzahl der Stockwerke	200
Anschluss	picoMAX® eCOM 3.5
Abschaltzeit / Systemreaktionszeit	< 25 ms (inkl. Relais-Schaltzeit)
Gehäuse (Material)	Kunststoff
Abmessung	L x B x H 70 x 95 x 30 mm

Elektrische Kennwerte Auswerteeinheit PSU02

Versorgungsspannung	24 VDC ±10 %, Niederspannung PELV
Leistung	< 10 W
Schnittstelle intern (zwischen Ants LES02 und PSU02)	CAN proprietär, V1.0.0
Schnittstelle extern (zwischen PSU02 und Steuerung)	CANopen Lift, DS417 V2.2.8

Umgebungsbedingungen Auswerteeinheit PSU02

Schutzart nach EN 60529	IP00 (min. IP20 im Schaltschrank verbaut)
Luftfeuchtigkeit	< 90 % (nicht kondensierend)
Betriebstemperatur	-5°C ... +55°C
Lagertemperatur	-10°C ... +70°C
Luftdruck (Betriebshöhe)	800 ... 1013 hPa (bis 2000 m über NN)

Mechanische Kennwerte Sensor Ants LES02

Code	Absolut, 16 bit
Max. Messlänge	392 m
Geschwindigkeit	zertifiziert 8 m/s ¹⁾ funktional 12 m/s ²⁾
Auflösung	zertifiziert 1 mm funktional 0,5 mm
Genauigkeit	±1 mm
Anschluss	Kabel 3 m mit offenem Ende weitere Längen bis max. 10 m auf Anfrage
Gewicht	550 g
Gehäuse (Material)	Aluminium
Abmessung	L x B x H 126 x 55 x 37 mm

Elektrische Kennwerte Sensor Ants LES02

Versorgungsspannung	10 ... 30 V DC
Verpolschutz	ja
Stromaufnahme	max. 100 mA
Schnittstelle	CAN proprietär, V1.0.0

Umgebungsbedingungen Sensor Ants LES02

Schutzart nach EN 60529	IP54
Luftfeuchtigkeit	< 90 % (nicht kondensierend)
Betriebstemperatur	-10°C ... +70°C
Lagertemperatur	-15°C ... +80°C
Luftdruck (Betriebshöhe)	800 ... 1013 hPa (bis 2000 m über NN)

1) Bezug ist die Nenngeschwindigkeit der Aufzugsanlage.

2) Bei > 12 m/s geht der Sensor in den Fehlermodus.

Schachtkopierung	PSU02	Safe-System, SIL3 Messbereich bis zu 392 m
-------------------------	--------------	---

Technische Codeband Band LEX.BA	
Material	V2A gefederter Edelstahl, Kanten gebrochen
Maße	16 x 0,4 mm
Max. Länge	392 m
Gewicht	50 g / m
Wärmeausdehnung	16 x 10 ⁻⁶ / K zwischen 20°C ... 100°C

Technische Daten Montage-Kit LES.MK	
Abmaße	Siehe Bedienungsanleitung R60205
Material	Siehe Bedienungsanleitung R60205

Normen / Richtlinien / Zertifikate		
Normen	Aufzugsnorm EMV Störaussendung EMV Störfestigkeit Vibrationsfestigkeit Schockfestigkeit Umgebungseinflüsse	EN 81-20/-21/-50 EN 12015 EN 12016 EN 60068-2-6 / EN 81-50, 5.6.3.1 EN 60068-2-27 / EN 81-50, 5.6.3.1 EN 60068-2-14 / EN 81-50, 5.6.3.2
Richtlinien	EMV Richtlinie Aufzugsrichtlinien RoHS Richtlinie	2014/30/EU 2014/33/EU 2011/65/EU
CE konform	ja	

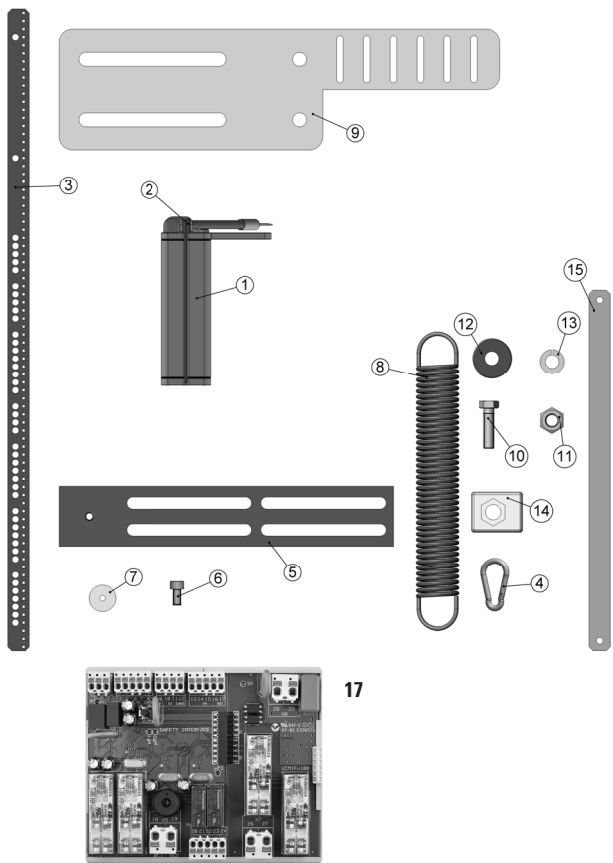
Sicherheitskennwerte	
Klassifizierung	SIL3
PFH_d-Wert	< 10 ⁻⁸ h ⁻¹
Gebrauchsdauer / Proof Test Intervall	20 Jahre

Anschlussbelegung Ants LES02

Schnittstelle	Anschlussart	Kabel				
1 CAN	1	Signal:	+V	0 V / GND	CAN_H	CAN_L
		Aderfarbe:	BN	WH	GN	YE

+V: Spannungsversorgung +V DC
0 V: Spannungsversorgung GND (0 V)

Lieferumfang PSU02 mit LES02, LEX.BA und LES.MK



Für den ordnungsgemäßen Betrieb werden folgende, in der SIL3-Zertifizierung enthaltene Komponenten benötigt

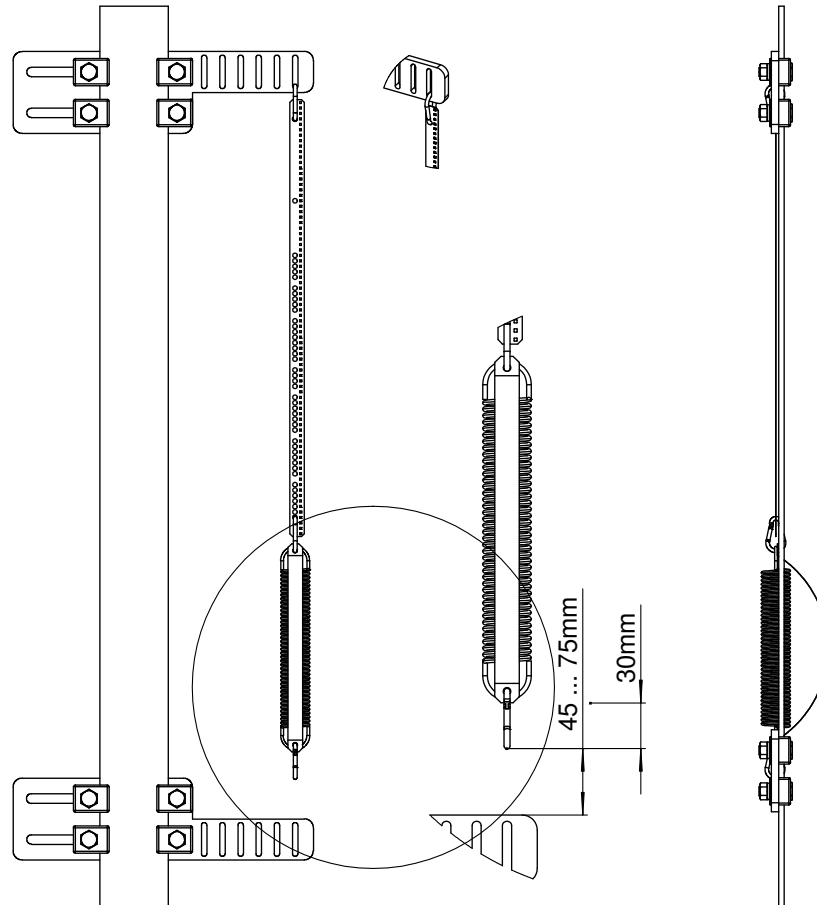
- Ants LES02 (8.LES02.xxxx.xxxx)**
- 1 1 x Sensor
- 2 2 x Gleitleisten, montiert
- Codeband LEX.BA (8.LEX.BA.xxxx)**
- 3 1 x Codeband aus Edelstahl
- Montage-Kit LES.MK (8.LES.MK.0001)**
- 4 3 x Edelstahl Karabiner-Haken
- 5 1 x Kabinenbefestigung Sensor
- 6 1 x Befestigungsschraube Sensor mit Polyfleckbeschichtung
- 7 1 x Unterlegscheibe
- 8 1 x Zugfeder
- 9 2 x Schienenbefestigung
- 10 8 x M10x30 Sechskant-Schrauben
- 11 8 x M10 Sechskant-Mutter
- 12 8 x M10 Karosseriescheiben
- 13 8 x M10 Federringe
- 14 8 x Klemmplatten
- 15 1 x Sicherungsband
- Auswerteeinheit PSU02**
- 17 1 x Auswerteeinheit

Schachtkopierung	PSU02	Safe-System, SIL3 Messbereich bis zu 392 m
-------------------------	--------------	---

Technik im Detail

Befestigung Codeband

Ants LES02 zeichnet sich besonders durch die einfache Installation aus. Dies spart Zeit und Kosten.

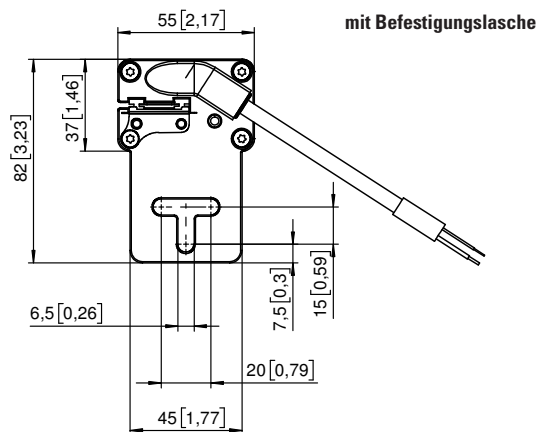
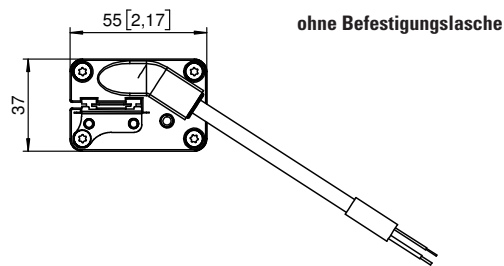
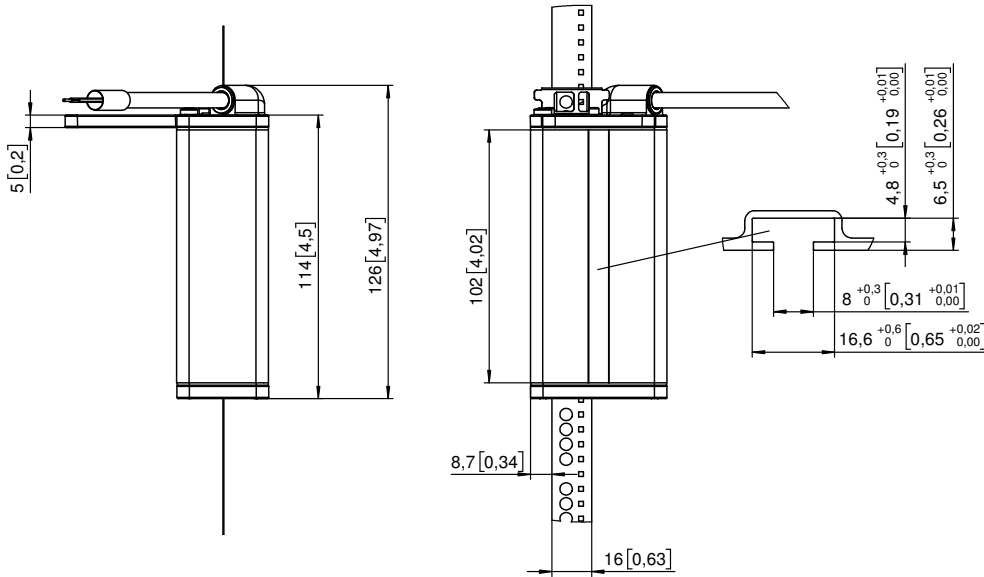


Schachtkopierung	PSU02	Safe-System, SIL3 Messbereich bis zu 392 m
-------------------------	--------------	---

Maßbilder

Maße in mm [inch]

Sensor Ants LES02



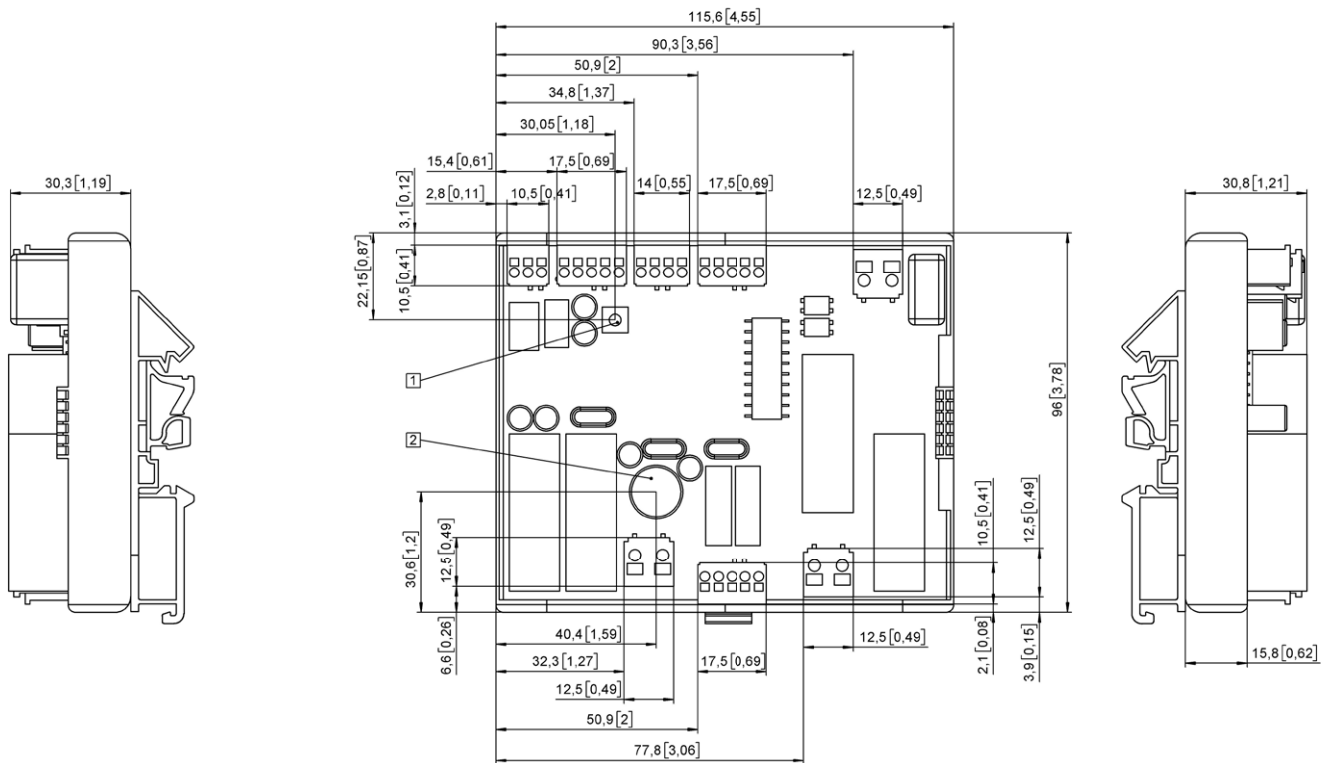
Schachtkopierung	PSU02	Safe-System, SIL3 Messbereich bis zu 392 m
-------------------------	--------------	---

Maßbilder

Maße in mm [inch]

Auswerteeinheit PSU02

(Einbau auf alle DIN EN Hutschienen)



- 1 Taster
- 2 Signalgeber