

Absolute Drehgeber – Multiturn

**Standard
elektronischer Multiturn, magnetisch**

Sendix M5868 (Welle)

SAE J1939



Der Sendix M58 mit Energy Harvesting Technology ist ein elektronischer Multiturn-Drehgeber ohne Getriebe und ohne Batterie – im Standardformat mit 58 mm Flansch.

Durch hohe Robustheit und hohe Auflösung ideal geeignet für den Einsatz in anspruchsvollen Anwendungen.



SAE J1939



Safety-Lockplus™



Hohe Drehzahl



Temperaturbereich
-40°... +85°C



Hohe Schutzart



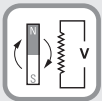
Hohe Wellenbelastbarkeit



Schockfest / Vibrationsfest



Verpolschutz



Energy Harvesting

Höchste Robustheit

- Robuster Lageraufbau im Safety-Lockplus™ Design für besonders hohe Widerstandsfähigkeit.
- Extra große Lager.
- Mechanisch geschützte Wellendichtung.
- Weiter Temperaturbereich von -40°C bis +85°C.
- Durch Energy Harvesting Technology ohne Getriebe und ohne Batterie.

Aktuellste Feldbusperformance

- Aktuellste Feldbusperformance in der Anwendung: SAE J1939 mit CAN-Highspeed nach ISO 11898.
- Universal Scaling Function.
- Schnelles Erkennen des Betriebszustands durch zweifarbige LED.

Bestellschlüssel Welle

8.M5868 .XX3X. 32 22
Typ

a Ausführung

- 3 = Klemmflansch, IP65, ø 58 mm
- 4 = Synchroflansch, IP65, ø 58 mm

b Welle (ø x L), mit Fläche

- 1 = ø 6 x 12,5 mm
- 5 = ø 10 x 20 mm

c Schnittstelle / Versorgungsspannung

- 3 = SAE J1939 / 10 ... 30 V DC

d Anschlussart

- 2 = Kabel radial, 1 m PVC
- B = Kabel radial, Sonderlänge PVC *)
- 4 = M12-Stecker radial, 5-polig

*) Verfügbare Sonderlängen (Anschlussart B):
2 m, 3 m, 5 m, 8 m, 10 m, 15 m
Erweiterung Bestellschlüssel .XXXX = Länge in dm
Bsp.: 8.M5868.313B.3222.0030 (bei 3 m Kabellänge)

e Feldbusprofile

- 32 = SAE J1939

Optional auf Anfrage

- Ex 2/22 (nur bei Anschlussart 4)

Absolute Drehgeber – Multiturn

Standard elektronischer Multiturn, magnetisch		Sendix M5868 (Welle)	SAE J1939
Montagezubehör für Wellen-Drehgeber			Bestell-Nr.
Kupplung	Balgkupplung ø 19 mm für Welle 10 mm		8.0000.1102.1010
Anschlussstechnik			Bestell-Nr.
Vorkonfektionierter Kabelsatz	M12 Buchse mit Überwurfmutter für Bus in, 5-polig 5 m PVC-Kabel		05.00.6091.A211.005M
	M12 Buchse mit Überwurfmutter für Bus in, 5-polig 1 m PVC-Kabel		05.00.6091.22C7.001M
	Deutsch-Stecker, 6-polig, DT04		
Selbstkonfektionierbarer Steckverbinder (gerade)	M12 Buchse mit Überwurfmutter, 5-polig		8.0000.5116.0000

Weiteres Zubehör finden Sie im Kapitel Zubehör oder im Bereich Zubehör unter: www.kuebler.com/zubehoer.

Weitere Anschlussstechnik finden Sie im Kapitel Anschlussstechnik oder im Bereich Anschlussstechnik unter: www.kuebler.com/anschlussstechnik.

Technische Daten

Mechanische Kennwerte		Kennwerte zur Schnittstelle SAE J1939	
Maximale Drehzahl	4000 min ⁻¹ 2000 min ⁻¹ (Dauerbetrieb)	Auflösung Singleturn	1 ... 16.384 (14 bit), skalierbar Default: 16.384 (14 bit)
Anlaufdrehmoment (bei 20°C)	< 0,01 Nm	Absolute Genauigkeit ²⁾	±1°
Wellenbelastbarkeit	radial 80 N axial 40 N	Wiederholgenauigkeit	±0,2°
Gewicht	ca. 0,2 kg	Anzahl der Umdrehungen (Multiturn)	max. 536.870.912 (29 bit), nur über Gesamtauflösung skalierbar Default: 262.144 (18 bit)
Schutzart nach EN 60529/DIN 40050-9	IP65	Gesamtauflösung	1 ... 8.796.093.022.208 (43 bit), skalierbar Default: 4.294.967.296 (32 bit)
Arbeitstemperaturbereich	-40°C ... +85°C	Interface	CAN High-Speed gemäß ISO 11898, CAN Specification 2.0 B
Werkstoffe	Welle V2A Flansch Aluminium Gehäuse Zink-Druckguss Kabel PVC	Protokoll	SAE J1939
Schockfestigkeit nach EN 60068-2-27	5000 m/s ² , 4 ms	Power-ON Time	< 1200 ms
Vibrationsfestigkeit nach EN 60068-2-6	300 m/s ² , 10 ... 2000 Hz	Baudrate	250 kbit/s mit Software umstellbar auf 500 kbit/s
Elektrische Kennwerte		Knotenadresse	mit Software konfigurierbar
Versorgungsspannung	10 ... 30 V DC	Terminierung	mit Software konfigurierbar
Stromaufnahme (ohne Last)	max. 30 mA		
Verpolschutz der Versorgungsspannung	ja		
Kurzschlussfeste Ausgänge	ja ¹⁾		
CE-konform gemäß	EMV-Richtlinie 2014/30/EU RoHS-Richtlinie 2011/65/EU		

1) Kurzschlussfest gegenüber 0 V oder Ausgang bei korrekt angelegter Versorgungsspannung.

2) Über den gesamten Temperaturbereich.

Absolute Drehgeber – Multiturn

**Standard
elektronischer Multiturn, magnetisch**

Sendix M5868 (Welle)

SAE J1939

Allgemeine Hinweise zu SAE J1939

Das Protokoll J1939 stammt von der internationalen Society of Automotive Engineers (SAE) und arbeitet auf dem Physical Layer mit CAN-Highspeed nach ISO11898. Der Anwendungsschwerpunkt liegt im Bereich des Antriebsstrangs und Chassis von Nutzfahrzeugen. Es dient zur Übermittlung von Diagnosedaten (z.B. Motordrehzahl, Position, Temperatur) und Steuerungsinformationen. Die Drehgeber der Typen M3658 und M3678 unterstützen die volle Funktionalität von J1939.

Bei diesem Protokoll handelt sich um ein Multimaster-System mit dezentralisiertem Netzwerk-Management ohne kanalbasierte Kommunikation. Es unterstützt bis zu 254 logische Knoten und 30 physikalische Steuergeräte pro Segment. Die Informationen werden als Parameter (Signale) beschrieben und auf 4 Speicherseite (Data Page) in Parametergruppen (PGs) zusammengefasst. Jede Parametergruppe kann durch eine eindeutige Nummer, die Parameter Group Number (PGN), identifiziert werden. Unabhängig davon wird jedem Signal eine eindeutige SPN (Suspect Parameter Number) zugewiesen.

Der überwiegende Teil der Kommunikation erfolgt meist zyklisch und kann von allen Steuergeräten ohne explizite Anforderung von Daten empfangen werden (Broadcast). Zudem sind die Parameter-Gruppen auf eine Länge von 8 Datenbytes optimiert. Dies ermöglicht eine sehr effiziente Ausnutzung des CAN-Protokolls. Falls größere Datenmengen übertragen werden müssen, kommen Transportprotokolle (TP) zum Einsatz: BAM (Broadcast Announce Message) und CMDT (Connection Mode Data Transfer). Beim BAM TP erfolgt die Übertragung der Daten als Broadcast.

Drehgeber Implementation SAE J1939

- Adaptierbare PGNs an die Kundenapplikation.
- Auflösung von Adresskonflikten -> Address Claiming (ACL).
- Laufende Prüfung, ob Steuergeräteadressen in einem Netzwerk doppelt vergeben sind.
- Änderung der Steuergeräteadressen zur Laufzeit.
- Eindeutige Identifizierung eines Steuergeräts mit Hilfe eines weltweit eindeutigen Namens. Dieser Name dient auch zur Erkennung, welche Funktionalität ein Steuergerät im Netzwerk besitzt.
- Vordefinierte PGs für Position, Geschwindigkeit und Alarm.
- 250 kbit/s, 29-bit Identifier.
- Watchdog controlled device.

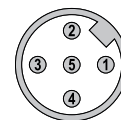
Eine zweifarbige LED auf der Drehgeber Rückseite signalisiert Betriebs- und Fehlerstatus des J1939 Protokolls sowie den Status der internen Sensor-Diagnose.

Anschlussbelegung

Schnittstelle	Anschlussart	Kabel (nicht verwendete Adern sind vor Inbetriebnahme einzeln zu isolieren)					
2	2, B	Signal:	+V	0 V	CAN_GND	CAN_H	CAN_L
		Aderfarbe:	BN	WH	GY	GN	YE

Schnittstelle	Anschlussart	M12 Stecker, 5-polig					
2	4	Signal:	+V	0 V	CAN_GND	CAN_H	CAN_L
		Pin:	2	3	1	4	5

Ansichten Steckseite, Stiftkontakteinsatz



M12-Stecker, 5-polig

Absolute Drehgeber – Multiturn

Standard elektronischer Multiturn, magnetisch	Sendix M5868 (Welle)	SAE J1939
--	-----------------------------	------------------

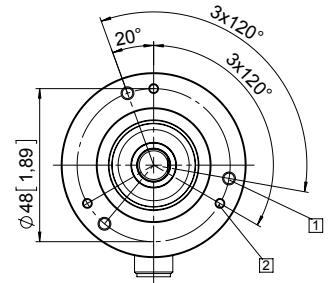
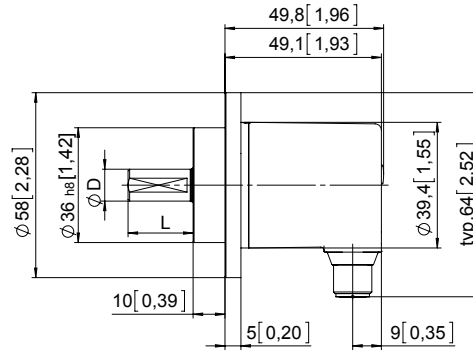
Maßbilder

Maße in mm [inch]

Klemmflansch, ø 58 Flanschtyp 3

- 1 3 x M4, 10 [0.39] tief
- 2 3 x M3, 6 [0.24] tief

D	Passung	L
6 [0.24]	h7	12,5 [0.49]
10 [0.39]	f7	20 [0.79]



Synchroflansch, ø 58 Flanschtyp 4

- 1 3 x M4, 10 [0.39] tief

D	Passung	L
6 [0.24]	h7	12,5 [0.49]
10 [0.39]	f7	20 [0.79]

