

## Aufzugsmesssystem für die Schachtkopierung

Drehgeberhalterung, mitlaufend, LM3

max. Förderhöhe 53 m



Messsystem für Schachtkopierung mit komplettem Mechanikset in bewährter Zahnriementechnik.

Ein laufiges Zahnriemensystem gewährleistet einen geräuscharmen Betrieb. Das Riemenrad kann direkt auf die Geberwelle montiert werden. Beim mitlaufenden System befindet sich die Geberhalterung mit dem Messrad an der Aufzugskabine.

Besonders geeignet für Personenaufzüge, Lastaufzüge und automatische Lagersysteme.



### Komplettes System

- Schnelle und einfache Montage mit Zubehör aus einer Hand.
- Geberlager entlastet durch separate Riemenradlagerung.
- Schlupffrei.
- Anpressrollen mit Riemenführung.

### Geringste Geräuschentwicklung

- Laufruhiges Zahnriemensystem, dadurch äußerst geräuscharmer Betrieb.
- Vibrationsfreier Betrieb.

## Bestellschlüssel

8.LM3.01

### Geberhalterung mit Messrädern zur Fixierung an der Aufzugskabine

#### Bestehend aus:

- Geberhalterung
- Messrad
- Riemenführung
- Befestigungs- und Spannsatz für Riemen
- Schrauben und sonstigen Kleinteilen

#### Passende Drehgeber:

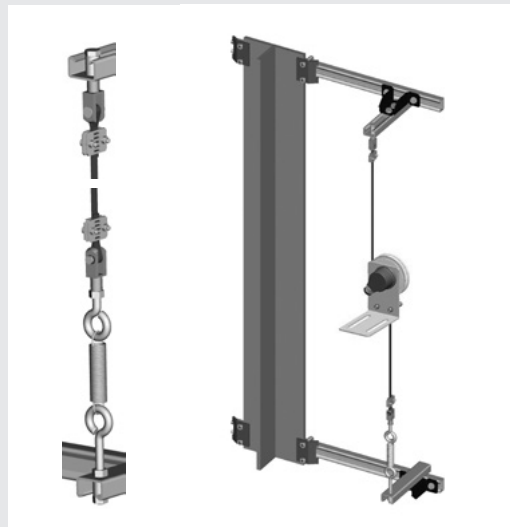
- Inkrementalgeber: 8.5000.83XX.XXXX

Berechnung der Impulszahl =

$$\frac{300 \text{ mm}}{\text{Auflösung, z. B. } 0,5 \text{ mm}} = 600$$

- Absolutwertgeber:

SSI: 8.5863.12XX.XXXX  
CANopen / CANopenLift: 8.5868.12XX.XXXX



<b>Aufzugsmesssystem für die Schachtkopierung</b>	<b>Drehgeberhalterung, mitlaufend, LM3</b>	<b>max. Förderhöhe 53 m</b>
---	--	-----------------------------

Zubehör für Geberhalterung LM3		Bestell-Nr.
<b>Befestigungsset</b> 	Komplettes Set bestehend aus: - C-Schienen, 700 mm - Winkel - Schrauben - sonstigen Kleinteilen	<b>8.BLM2.01</b>
<b>Zahnriemen</b> 	- Breite 10 mm - Polyurethan mit Stahlzugträger - Geringe Riemendehnung - Hohe Abriebfestigkeit - Beständig gegen UV Strahlung - Wartungsfrei - Alterungsbeständig - Temperaturbereich -10°C ... +80°C  Berechnung der erforderlichen Riemenlänge = Förderhöhe + ca. 5 m (abhängig von der Distanz zwischen oberer und unterer Befestigung)	<b>05.ZAR1.XXX</b>  <small>XXX = Länge in m            Lieferlängen Standard:            20 m, 25 m, 30 m, 35 m, 40 m,            45 m, 50 m, 55 m, 60 m, 70 m,            80 m, 90 m, 100 m, 120 m,            250 m, 300 m            Andere Längen auf Anfrage</small>

Allgemeine Technische Daten	
<b>Auflösung im Schacht</b>	abhängig von der Auflösung des Drehgebers (z.B. Inkrementalgeber mit 3000 ppr = 0,1 mm; Absolutwertgeber 12 x 12 bit < 0,1 mm)
<b>Fahrkorbgeschwindigkeit</b>	max. 1,6 m/s
<b>Max. Förderhöhe</b>	53 m
<b>Wirkumfang Riemenscheibe</b>	300 mm

**Maßbilder**  
Maße in mm [inch]

