

Lagerlose Drehgeber

**Inkremental, Standard
mit Nullimpuls, magnetisch**

RI50 / Limes LI50 (Hohlwelle)

Gegentakt / RS422



Der lagerlose Drehgeber RI50 / Limes LI50, bestehend aus Magnetring und Sensorkopf, ist mit seiner Einbautiefe von nur 16 mm bestens geeignet für beengte Installationsmöglichkeiten. Das berührungslose Messprinzip ermöglicht einen fehlerfreien Einsatz auch unter widrigen Umgebungsbedingungen und eine lange Lebensdauer. Als Unterschied zu unserem Messsystem RI20 / Limes LI20 ist hier auch ein einzelner Nullimpuls realisiert.

Für den Außeneinsatz mit besonders stabilem Aluminiumgehäuse mit Edelstahldeckel, weitem Temperaturbereich sowie einem UV-beständigen Kabel. Schutzart IP68 / IP69k, spezielle Vergusstechnik und geprüfte Resistenz gegen zyklische Feuchte und Feuchte-Wärme bieten höchste Zuverlässigkeit auch im ungeschützten Außeneinsatz.



Hohe Drehzahl



Hohe Schutzart



Schockfest / Vibrationsfest



Verpolschutz

Widerstandsfähig und unempfindlich

- Hohe Schock- und Vibrationsfestigkeit.
- Stabiles Gehäuse mit Schutzart IP67, optional: Sondergehäuse für hohe Resistenz gegen Kondensation (IP68 / IP69k, Resistenz gegen zyklische Feuchte gem. EN 60068-3-38 sowie Feuchte-Wärme gem. EN 60068-3-78).
- Berührungsloses und verschleißfreies Messsystem für lange Lebensdauer.

Schnelle Inbetriebnahme

- Funktionsanzeige durch LED.
- Große Montagetoleranz zwischen Magnetring und Sensorkopf.
- Benötigt sehr wenig Einbauraum.
- Einfache Justierung durch Befestigung über Langlöcher.

Auswahlhilfe Magnetring RI50 / Limes LI50

Impulse pro Umdrehung ¹⁾	Bestellcode Magnetring RI50	Bestellcode Sensorkopf Limes LI50	max. Drehzahl min ⁻¹ (elektronisch) ²⁾	
			ohne Nutzung Nullimpuls	mit Nutzung Nullimpuls
1000	8.RI50.031.XXXX.112	8.LI50.11X1.1050	9000	3000
2000	8.RI50.031.XXXX.112	8.LI50.11X1.1100	4000	3000
1024	8.RI50.048.XXXX.112	8.LI50.11X1.1032	9000	2000
2048	8.RI50.048.XXXX.112	8.LI50.11X1.1064	4000	2000
3600	8.RI50.055.XXXX.112	8.LI50.11X1.1100	2500	1700

Bestellschlüssel Magnetring RI50

8.RI50 . XXX . XXXX . 112

Mindestbestellmenge für Nicht-Lagertypen: 10 Stück

a Außendurchmesser

031 = 31 mm
048 = 48,3 mm
055 = 54,7 mm

b Bohrungsdurchmesser

0600 = 6 mm 2000 = 20 mm
0800 = 8 mm 2500 = 25 mm ³⁾
1000 = 10 mm 3000 = 30 mm ³⁾
1200 = 12 mm 3500 = 35 mm ⁴⁾
1500 = 15 mm

1587 = 5/8"
2540 = 1" ³⁾

1) Durch Kombination des Magnetsensors mit den unterschiedlichen Außendurchmessern, ergibt sich die Impulszahl / Umdrehung.

2) Bei Eingangsfrequenz der Auswerteeinheit von 250 kHz.

3) Nur für Außendurchmesser 048 und 055 möglich.

4) Nur für Außendurchmesser 055 möglich.

Lagerlose Drehgeber

Inkremental, Standard mit Nullimpuls, magnetisch	RI50 / Limes LI50 (Hohlwelle)	Gegentakt / RS422
---	--------------------------------------	--------------------------

Bestellschlüssel Sensorkopf Limes LI50	8.LI50 . X1XX . 1XXX <small>Typ a b c d e</small>
a Bauform 1 = IP67, Standard 2 = IP68 / IP69k und feuchtigkeitsgeprüft nach EN 60068-3-38, EN 60068-3-78 b Ausgangsschaltung / Versorgungsspannung 1 = RS422 / 4,8 ... 26 V DC 2 = Gegentakt / 4,8 ... 30 V DC	c Anschlussart 1 = Kabel radial, 2 m PUR A = Kabel radial, Sonderlänge PUR *) *) Verfügbare Sonderlängen (Anschlussart A): 3 m, 5 m, 8 m, 10 m, 15 m Erweiterung Bestellschlüssel .XXXX = Länge in dm Bsp.: 8.LI50.111A.1032.0030 (bei 3 m Kabellänge)
	d Referenzsignal 1 = einzelner Null-Impuls (verknüpft mit A und B) e Interpolationsfaktor 032, 050, 064, 100

Zubehör / Anzeige Typ 572	Bestell-Nr.
Positionszähler 6-stellig	mit 4 schnellen Schaltausgängen und serieller Schnittstelle 6.572.0116.D05
	mit 4 schnellen Schaltausgängen, serieller Schnittstelle und skalierbarem Analogausgang 6.572.0116.D95
Positionszähler 8-stellig	mit 4 schnellen Schaltausgängen und serieller Schnittstelle 6.572.0118.D05
	mit 4 schnellen Schaltausgängen, serieller Schnittstelle und skalierbarem Analogausgang 6.572.0118.D95

Weiteres Zubehör finden Sie im Kapitel Zubehör oder im Bereich Zubehör unter: kuebler.com/zubehoer.
 Weitere Anschluss-technik finden Sie im Kapitel Anschluss-technik oder im Bereich Anschluss-technik unter: kuebler.com/anschlusstechnik.

Technische Daten

Mechanische Kennwerte	
Maximale Drehzahl	12000 min ⁻¹
Schutzart	Bauform 1 IP67 nach EN 60529 Bauform 2 IP68 / IP69k nach EN 60529 / DIN 40050-9 und feuchtigkeits-geprüft nach EN 60068-3-38, EN 60068-3-78
Arbeitstemperatur	-20°C ... +80°C
Schockfestigkeit	5000 m/s ² , 1 ms
Vibrationsfestigkeit	300 m/s ² , 10 ... 2000 Hz
Polabstand	5 mm von Pol zu Pol
Gehäuse (Sensorkopf)	Aluminium
Kabel	2 m lang, PUR 8 x 0,14 mm ² , geschirmt, schleppkettentauglich
Status-LED	grün Index-Impuls rot Fehler Geschwindigkeit zu hoch oder Magnetfeld zu schwach (bei 8.LI50.XXXX.X050 und 8.LI50.XXXX.X250)
CE-konform gemäß	EMV-Richtlinie 2014/30/EU RoHS-Richtlinie 2011/65/EU

Elektrische Kennwerte		
Ausgangsschaltung	RS422	Gegentakt
Versorgungsspannung	4,8 ... 26 V DC	4,8 ... 30 V DC
Stromaufnahme (ohne Last)	typ. 25 mA max. 60 mA	typ. 25 mA max. 60 mA
Zulässige Last / Kanal	120 Ohm	+/- 20 mA
Min. Flankenabstand	1 µs	1 µs
Signalpegel	HIGH min. 2,5 V LOW max. 0,5 V	min. +V - 2,0 V max. 0,5 V
Referenzsignal	1 x pro Umdrehung	
Systemgenauigkeit	typ. 0,3° mit Wellentoleranz g6	

Anschlussbelegung

Ausgangsschaltung	Anschlussart	Kabel (nicht verwendete Adern sind vor Inbetriebnahme einzeln zu isolieren)										
1, 2	1, A	Signal:	0 V	+V	A	\bar{A}	B	\bar{B}	0	$\bar{0}$	\perp	
		Aderfarbe:	WH	BN	GN	YE	GY	PK	BU	RD	Schirm ¹⁾	

- +V: Versorgungsspannung Drehgeber +V DC
- 0 V: Masse Drehgeber GND (0 V)
- A, \bar{A} : Inkremental-Ausgang Kanal A / Cosinus-Signal
- B, \bar{B} : Inkremental-Ausgang Kanal B / Sinus-Signal
- 0, $\bar{0}$: Referenzsignal
- \perp : Steckergehäuse (Schirm)

1) Schirm liegt am Steckergehäuse an.

Lagerlose Drehgeber

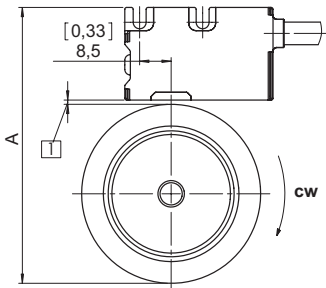
**Inkremental, Standard
mit Nullimpuls, magnetisch**

RI50 / Limes LI50 (Hohlwelle)

Gegentakt / RS422

Einbaulage und zulässige Einbautoleranzen

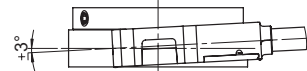
Abstände



1 Abstand Sensorkopf / Magnetring:
0,1 ... 1,5 mm (1 mm empfohlen)

Magnetring	A bei Abstand Sensorkopf / Magnetring = 1 mm
8.RI50.031.XXXX.112	57,0
8.RI50.048.XXXX.112	74,3
8.RI50.055.XXXX.112	80,7

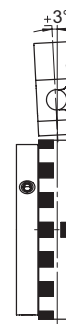
Verdrehung



Versatz



Verkipfung

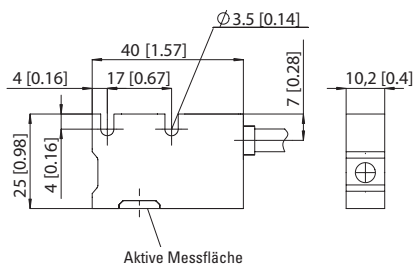


Achtung: Einbaulage Sensorkopf zu Magnetring unbedingt beachten!

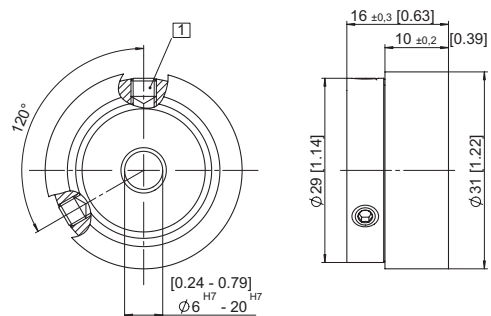
Maßbilder

Maße in mm [inch]

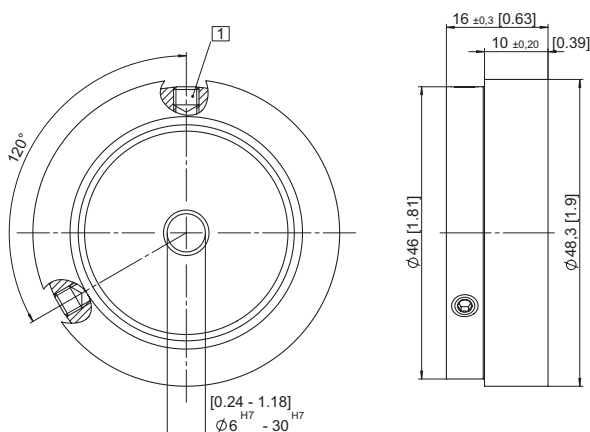
Sensorkopf Limes LI50



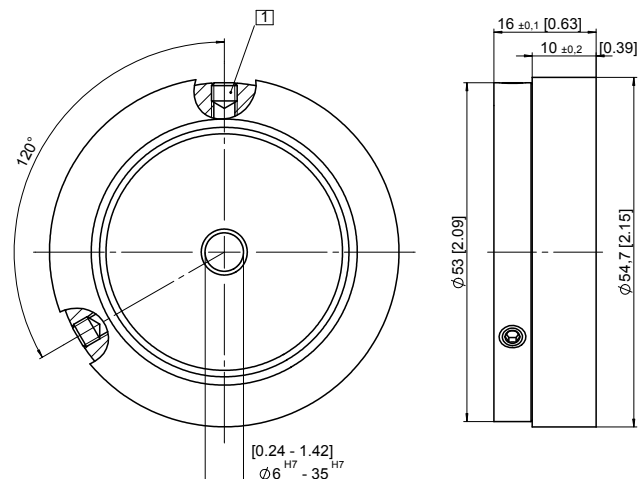
Magnetring, ø 31, 8.RI50.031.XXXX.112



Magnetring, ø 48,3, 8.RI50.048.XXXX.112



Magnetring, ø 54,7, 8.RI50.055.XXXX.112



1 M4 Gewindestift