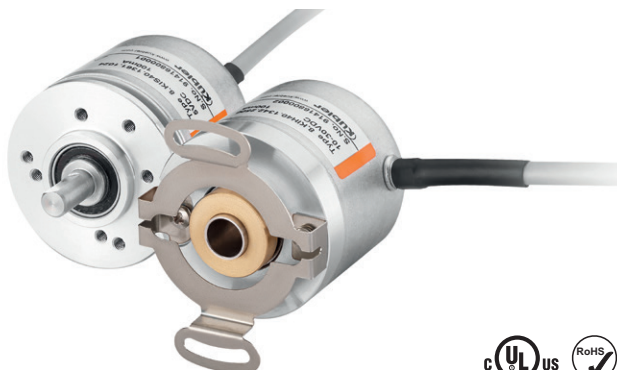


Codeurs incrémentaux

**Compacts
Optiques**

Sendix Base KIS40 / KIH40 (arbre sortant / creux) Push-Pull / RS422 / collecteur ouvert



Les codeurs incrémentaux Sendix Base KIS40 / KIH40 à capteur optique ont été conçus pour assurer une rentabilité maximale. Ils sont disponibles avec une résolution maximale de 2500 impulsions par tour.

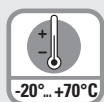
Ils conviennent particulièrement aux espaces de montage réduits et aux machines et appareils à faible encombrement.



Safety-Lock™



Vitesse de rotation élevée



Plage de températures
-20°...+70°C



Résistant aux chocs / aux vibrations



Résistant aux courts-circuits



Protégé contre les inversions de la polarité



Résistant aux champs magnétiques



Capteur optique

Compacts et robustes

- Diamètre extérieur de 40 mm seulement.
- Idéal pour les espaces de montage réduits.
- Montage robuste Safety-Lock™ des roulements.
- Sécurité pour la mise en service : protection contre l'inversion de la polarité et résistance aux courts-circuits.

Flexibles

- Résolution maximale : 2500 impulsions par tour.
- Tension d'alimentation 5 V DC, 10 ... 30 V DC ou 5 ... 30 V DC.
- Push-Pull, RS422 ou collecteur ouvert.
- Câble radial ou axial.

Ref. de commande 8.KIS40 . 1 XXXX . XXXX . PXX¹⁾
Arbre sortant Type

a Bride

1 = bride standard / synchro, ø 40 mm [1.57"]

b Arbre (ø x L)

3 = ø 6 x 12,5 mm [0.24 x 0.49"], avec méplat
5 = ø 1/4" x 12,5 mm [1/4" x 0.49"], avec méplat
6 = ø 8 x 12,5 mm [0.32 x 0.49"], avec méplat

c Etage de sortie / Tension d'alimentation

3 = Collecteur ouvert NPN (avec sign. complémentés) / 10 ... 30 V DC
4 = Push-Pull (avec sign. complémentés) / 10 ... 30 V DC
6 = RS422 (avec sign. complémentés) / 5 V DC
7 = Collecteur ouvert NPN (sans sign. complémentés) / 10 ... 30 V DC
8 = Push-Pull (sans sign. complémentés) / 10 ... 30 V DC
A = Collecteur ouvert NPN (avec sign. complémentés) / 5 ... 30 V DC
B = Push-Pull (avec sign. complémentés) / 5 ... 30 V DC
C = RS422 (avec sign. complémentés) / 5 ... 30 V DC

d Type de raccordement

1 = câble axial, 2 m [6.56'] PVC cable
2 = câble radial, 2 m [6.56'] PVC cable

e Impulsions par tour

25, 100, 200, 360, 500, 512, 600,
1000, 1024, 2000, 2048, 2500
(ex. 500 impulsions => 0500)

f Format de signal de sortie spécial

P03 = voir page 62

Types tenus en stock

8.KIS40.1342.0360 8.KIS40.1362.0500
8.KIS40.1342.0500 8.KIS40.1362.1024
8.KIS40.1342.1000 8.KIS40.1362.2048
8.KIS40.1342.1024
8.KIS40.1342.2048
8.KIS40.1342.2500

En option sur demande

- autre nombre d'impulsions

1) Nécessaire uniquement si un format de signal de sortie spécial est requis.

Codeurs incrémentaux

Compacts Optiques Sendix Base KIS40 / KIH40 (arbre sortant / creux) Push-Pull / RS422 / collecteur ouvert

Ref. de commande	8.KIH40	. XXXXX	. XXXX	. PXX¹⁾			
Arbre creux	Type	a	b	c	d	e	f
a <i>Bride</i>		d <i>Type de raccordement</i>		<i>Types tenus en stock</i>			
2 = avec élément élastique long		1 = câble axial, 2 m [6.56'] PVC cable		8.KIH40.2442.1024	8.KIH40.5442.0360		
5 = avec stator anti-rotation, ø 46 mm [1.81"]		2 = câble radial, 2 m [6.56'] PVC cable		8.KIH40.2462.1000	8.KIH40.5442.0500		
b <i>Arbre creux borgne</i>		e <i>Impulsions par tour</i>		8.KIH40.2462.1024	8.KIH40.5442.1024		
2 = ø 6 mm [0.24"]		25, 100, 200, 360, 500, 512, 600,		8.KIH40.5442.2048			
4 = ø 8 mm [0.32"]		1000, 1024, 2000, 2048, 2500		8.KIH40.5442.2500			
3 = ø 1/4"		(ex. 500 impulsions => 0500)		8.KIH40.5462.0500			
c <i>Etage de sortie / Tension d'alimentation</i>		f <i>Format de signal de sortie spécial</i>		<i>En option sur demande</i>			
3 = Collecteur ouvert NPN (avec sign. complémentés) / 10 ... 30 V DC		P03 = voir page 62		- autre nombre d'impulsions			
4 = Push-Pull (avec sign. complémentés) / 10 ... 30 V DC							
6 = RS422 (avec sign. complémentés) / 5 V DC							
7 = Collecteur ouvert NPN (sans sign. complémentés) / 10 ... 30 V DC							
8 = Push-Pull (sans sign. complémentés) / 10 ... 30 V DC							
A = Collecteur ouvert NPN (avec sign. complémentés) / 5 ... 30 V DC							
B = Push-Pull (avec sign. complémentés) / 5 ... 30 V DC							
C = RS422 (avec sign. complémentés) / 5 ... 30 V DC							

Accessoires de montage pour codeurs à arbre sortant		Réf. de commande
Accouplement	Accouplement à soufflet ø 15 mm [0.59"] pour arbre 6 mm [0.24"]	8.0000.1202.0606
Connectique		Réf. de commande
Connecteur à confectionner (droit)	Connecteur femelle M12 avec écrou de raccordement, 8 broches	05.CMBS 8181-0

Vous trouverez d'autres accessoires au chapitre accessoires ou dans la partie accessoires de notre site Internet : www.kuebler.com/accessoires.
 Vous trouverez d'autres éléments de connectique au chapitre connectique ou dans la partie connectique de notre site Internet : www.kuebler.com/connectique.

Caractéristiques techniques

Caractéristiques mécaniques		Plage de températures de travail	
Vitesse de rotation max.	4500 min ⁻¹	-20°C ... +70° [-4°F ... +158°F]	
Moment d'inertie de masse	env. 0,2 x 10 ⁻⁶ kgm ²	Matières	
Couple de démarrage - à 20°C [68°F]	< 0,05 Nm	arbre	acier inoxydable
Charge admissible sur l'arbre	radiale 40 N axiale 20 N	bride	aluminium
		boîtier	aluminium
Poids	env. 0,17 kg [6.00 oz]	câble	PVC
Protection selon EN 60529	IP64	Résist. aux chocs selon EN 60068-2-27	1000 m/s ² , 6 ms
		Résist. aux vibrations selon EN 60068-2-6	100 m/s ² , 55 ... 2000 Hz

Caractéristiques électriques

Etage de sortie	RS422 (comp. TTL)	Push-Pull ²⁾ (comp. 7272)	Collecteur ouvert NPN (7273)
Tension d'alimentation	5 V DC (±5%) / 5 ... 30 V DC	10 ... 30 V DC / 5 ... 30 V DC	10 ... 30 V DC / 5 ... 30 V DC
Consommation avec sign. complémentés (sans charge)	typ. 40 mA max. 90 mA / max. 165 mA	typ. 50 mA max. 100 mA	100 mA
Charge admissible/canal	max. +/- 20 mA	max. +/- 20 mA	20 mA sink à 30 V DC
Fréquence d'impulsions	max. 250 kHz	max. 250 kHz	max. 250 kHz
Niveau de signal	HIGH min. 2,5 V LOW max. 0,5 V	min. +V - 2,0 V max. 0,5 V	
Temps de montée t_r	max. 200 ns	max. 1 µs	
Temps de descente t_f	max. 200 ns	max. 1 µs	
Sorties protégées contre les courts-circuits³⁾	oui ⁴⁾	oui	oui
Protection contre les inversions de la tension polarité de d'alim.	no / oui	oui	oui
Homologation UL	N° de dossier E224618		
Conforme aux normes CE selon	Directive CEM 2014/30/EU – Directive RoHS 2011/65/UE		

1) Nécessaire uniquement si un format de signal de sortie spécial est requis.
 2) Longueur de câble max. préconisée 30 m [98.43'].
 3) Pour une tension d'alimentation conforme à la fiche technique.

4) Un seul canal en court-circuit à la fois :
 Pour +V = 5 V DC court-circuit autorisé avec un autre canal, 0 V ou +V.
 Pour +V = 5 ... 30 V DC court-circuit autorisé avec un autre canal ou 0 V.

Codeurs incrémentaux

Compacts Optiques

Sendix Base KIS40 / KIH40 (arbre sortant / creux) Push-Pull / RS422 / collecteur ouvert

Raccordement

Etage de sortie	Type de raccordem.	Câble (Isoler individuellement les brins inutilisés avant la mise en service du codeur)								
3, 4, 6, A, B, C avec sign. compl.	1, 2	Signal:	0 V	+V	A	\bar{A}	B	\bar{B}	0	$\bar{0}$
		Couleur du brin:	WH	BN	GN	YE	GY	PK	BU	RD

Etage de sortie	Type de raccordem.	Câble (Isoler individuellement les brins inutilisés avant la mise en service du codeur)								
7, 8 sans sign. compl.	1, 2	Signal:	0 V	+V	A	-	B	-	0	-
		Couleur du brin:	WH	BN	GN	-	GY	-	BU	-

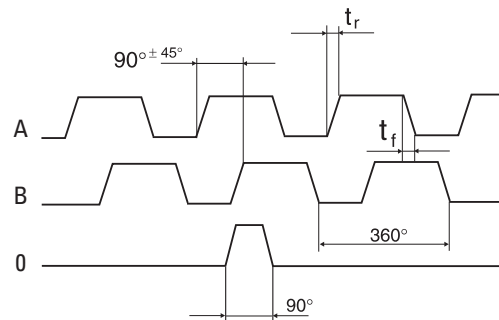
- +V: Tension d'alimentation codeur +V DC
- 0 V: Masse codeur GND (0 V)
- A, \bar{A} : Sortie incrémentale canal A
- B, \bar{B} : Sortie incrémentale canal B
- 0, $\bar{0}$: Signal de référence

Format des signaux de sortie

Les codeurs Kübler disposent en standard de six canaux, A précédant B dans le sens horaire et l'index standard étant lié à A et B. La tolérance de la forme de l'onde influence la commande et peut dans certains cas affecter la douceur de fonctionnement du système.

A précède B lorsque l'arbre, vu de l'extrémité de celui-ci ou de l'anneau de serrage, tourne dans le sens horaire. Cette configuration représente le standard Kübler Ce format s'applique aux références de commande indiquées ci-dessous.		
Option de commande i		
standard	0 lié à A et B. Cette configuration représente le standard Kübler 0 a une largeur de 90°	
P03	0 non lié 0 a une largeur de 330° à 360°	

Tolérances de la forme de l'onde



- t_r = Temps de montée
- t_f = Temps de descente

Codeurs incrémentaux

Compacts Optiques Sendix Base KIS40 / KIH40 (arbre sortant / creux) Push-Pull / RS422 / collecteur ouvert

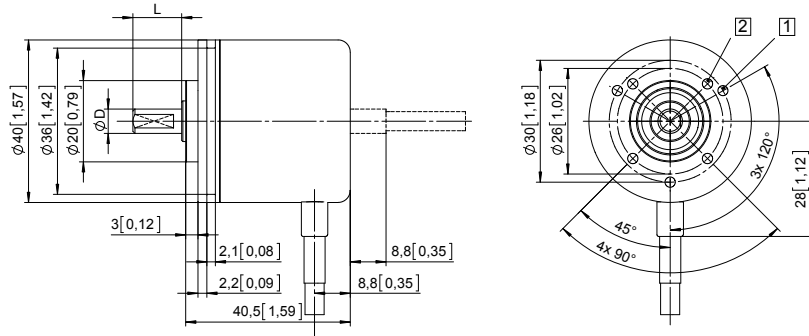
Dimensions - arbre sortant

Cotes en mm [pouces]

Bride standard / synchro, ø 40 [1.57]

Type de bride 1

- 1 3 x M3, prof. 4 [0.16]
- 2 4 x M3, prof. 4 [0.16]



D	Ajustement	L
6 [0.24]	h7	12,5 [0.49]
1/4"	h7	12,5 [0.49]
8 [0.32]	h7	12,5 [0.49]

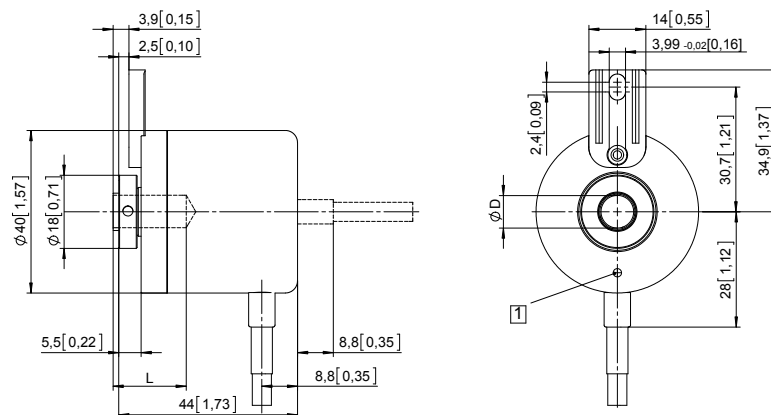
Dimensions - arbre creux

Cotes en mm [pouces]

Bride avec élément élastique, long

Type de bride 2

- 1 M2,5, prof. 4 [0.16]

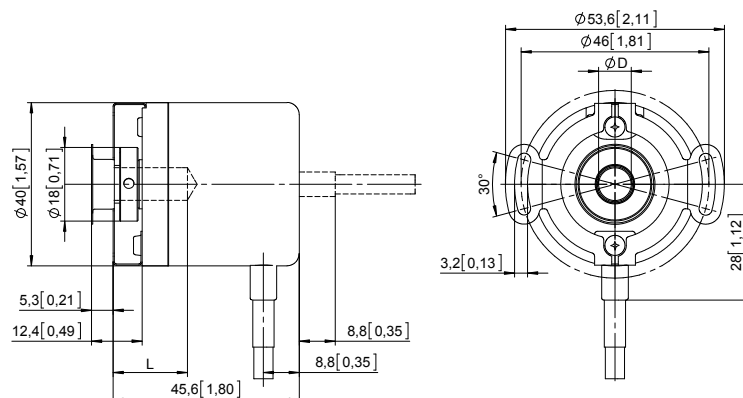


D	Ajustement	L
6 [0.24]	H7	18 [0.71]
8 [0.32]	H7	18 [0.71]
1/4"	H7	18 [0.71]

L = prof. d'insertion max. de l'arbre creux borgne
prof. d'insertion min. = 15 mm [0.59]

Bride avec stator anti-rotation, ø 46 [1.81]

Type de bride 5



D	Ajustement	L
6 [0.24]	H7	18 [0.71]
8 [0.32]	H7	18 [0.71]
1/4"	H7	18 [0.71]

L = prof. d'insertion max. de l'arbre creux borgne
prof. d'insertion min. = 15 mm [0.59]