

Neigungssensoren

Neigungssensor MEMS / kapazitiv	IN88, 1- und 2-dimensional	Modbus
--	-----------------------------------	---------------

Technische Daten

Allgemeine elektrische Kennwerte	
Versorgungsspannung	10 ... 30 V DC
Stromaufnahme (ohne Last)	max. 70 mA
Verpolschutz der Versorgungsspannung	ja
Messachsen	1 oder 2
Messbereiche	1-dimensional 360°, kein Anschlag 2-dimensional 85°
Auflösung	0,01°
Genauigkeit bei 25°C¹⁾	1-dimensional typ. ±0,2° 2-dimensional typ. ±0,4°
Wiederholgenauigkeit	±0,2°
Querempfindlichkeit²⁾	typ. ±0,3°
Temperaturkoeffizient	typ. ±0,006°/K
Abtastrate	50 Hz (20 ms)
Grenzfrequenz mit Butterworth-Filter Werkseinstellung	0,1 ... 10 Hz, 8. Ordnung typ. 10 Hz
CE-konform gemäß	EMV-Richtlinie 2014/30/EU RoHS-Richtlinie 2011/65/EU
UL-Zulassung³⁾	File 224618

Kennwerte zu der Schnittstelle Modbus	
Interface	Modbus V1.02
Protokoll	Modbus RTU V1.1b3
Baudrate	4800 ... 115200 kbit/s mit Software einstellbar
Knotenadresse	1 ... 63 mit Software konfigurierbar
Terminierung	mit Software konfigurierbar

EMV	
Normengrundlage	EN 61326-1 Elektrische Mess-, Steuer-, Regel- und Laborgeräte EN 61000-6-2 Störfestigkeit für Industriebereiche EN 55011 Klasse B, EN 61000-6-3 Störaussendung für Wohnbereiche EN ISO 14982 Land- und forstwirtschaftliche Maschinen, EMV-Prüfverfahren und Bewertungskriterien EN 13309 Baumaschinen - Elektromagnetische Verträglichkeit von Maschinen mit internem elektrischen Boardnetz

Mechanische Kennwerte	
Anschluss MB	1 x M12-Stecker 5-polig, Stift 2 x M12-Stecker 5-polig, Stift / 5-polig, Buchse
Gewicht	ca. 185 g
Schutzart nach EN 60529	IP67 / IP69k ³⁾
Arbeitstemperaturbereich	-40°C ... +85°C
Werkstoff	Gehäuse Aluminium
Schockfestigkeit	1000 m/s ² , 6 ms
Vibrationsfestigkeit	100 m/s ² , 10 ... 2000 Hz
Abmessungen	80 x 60 x 23 mm

1) Über den gesamten Temperatur- und max. Messbereich:
1-dimensional ≤ ±0,4°; 2-dimensional ≤ ±1°.

2) Nur bei 2-dimensionaler Messrichtung.

3) Die IP-Schutzart ist nicht UL geprüft. Verifiziert von Kübler.

Eine vollständige Beschreibung der technischen Daten befindet sich im zugehörigen Handbuch unter www.kuebler.com.

Neigungssensoren

**Neigungssensor
MEMS / kapazitiv**

IN88, 1- und 2-dimensional

Modbus

Modbus Kommunikationsprofil V 1.02

Knotenadresse, Baudrate und Bus-Terminierung programmierbar.

Modbus Application Protocol V1.1b3

Read Holding Register – Funktionscode 03 ¹⁾				
Reg.	Dateiname	ATT	Wert	Wert
00001	LOTWINKEL X-ACHSE	I16	Neigungswinkel in 0.01 °	-85.00 ... +85.00
00002	LOTWINKEL Y-ACHSE	I16	Drehwinkel in 0.01 °	-85.00 ... +85.00
00003	EULERWINKEL X-ACHSE	I16	Eulerwinkel (1 Achse)	0 ... 180.99°
00004	EULERWINKEL Y-ACHSE	U16	Eulerwinkel (1 Achse)	0 ... 359.99°
00007	VERSORGUNG VCC	U16	VCC in 0.1 VDC	240
00008	TEMPERATURE IN 0.1°C	U16	Temp. in 0.1°	210
00016	SIDEVIEW	U16	Back = 0, Front = 1	0
00023	SYSTEM STATE	U16	No errors = 0	0
00140	BAUDRATE	U16	Aktuelle Baudrate	19200 Baud (2)
00144	NODE-ID	U16	Aktuelle Knotenadresse	63
00145	TERMINIERUNG	U16	Terminierung on/off	2 (on)
00146	FILTER AKTIVIERUNG	U16	Filter on/off	1 (on)
00147	FILTER EINSTELLUNG	F32	Filterwert in HZ	5.0
00148	SERIENNUMMER	U32	Seriennummer	16DDNNNNN
00149	PRODUCT CODE	U32	Gerätetype	x88616100
00150	AUFLÖSUNG	U16	Auflösung X/Y Achse	0.01° (10)
00151	OPERATING PARAMETER	U16	Einstellung X-Achse	0
00152	PRESET X-ACHSE	U16	Preset X-Achse	0
00153	OFFSET X-ACHSE	U16	Offset X-Achse	0
00154	DIFF.OFFSET X-ACHSE	U16	Differenz Offset	0
00155	Operating Parameter	U16	Einstellung Y-Achse	0
00156	PRESET Y-ACHSE	U16	Preset Y-Achse	0
00157	OFFSET Y-ACHSE	U16	Offset Y-Achse	0
00158	DIFF.OFFSET Y-ACHSE	U16	Differenz Offset	0
00159	OFFSET EULERWINKEL	U16	Offset nach Preset	0

Write Holding Register – Funktionscode 16 (0x10)					
Reg.	Wert	R/W	Format	Inhalt	Default
300	VAR	W	U16	Baudrate	19200 Baud (2)
301	VAR	W	U16	Parität	1 = keine 2 = gerade 3 = ungerade
302	VAR	W	U16	Stoppbit	1 = 1 Stoppbit 3 = 2 Stoppbits
304	VAR	W	U16	Knotenadresse	0x3F (63d)
305	VAR	W	U16	Terminierung	2 = Ein 1 = Aus
306	VAR	W	U16	Digitalfilter aktiv	0 = Aus 1 = Ein
307	VAR	W	F32	Digitalfilter-Koeffizient	5.0
310	VAR	W	U16	Auflösung der Achse	10
311	VAR	W	U16	Slope long16 Betriebsparameter	0
312	VAR	W	I16	Slope long16 Presetwert	0
313	VAR	W	I16	Slope long16 Offset	0
314	VAR	W	I16	Differentialoffset Slope long 16	0
315	VAR	W	U16	Slope lateral 16 Betriebsparameter	0
316	VAR	W	I16	Slope lateral 16 Presetwert	0
317	VAR	W	I16	Slope lateral 16 Offset	0
318	VAR	W	I16	Differentialoffset Slope lateral 16	0
320	VAR	W	U16	Preset Eulerachse (nur 0)	0
261	VAR	W	U16	Verzögerung für die Übertragung	1
360	VAR	W	U16	Alle Applikationsparameter speichern	0x1010
361	VAR	W	U16	Alle Parameter laden (Werkseinstellung)	0x10101

1) Liest den binären Inhalt der Holding-Register (4XXX Referenzen) im Drehgeber-Slave.
Broadcast wird nicht unterstützt.

Neigungssensoren

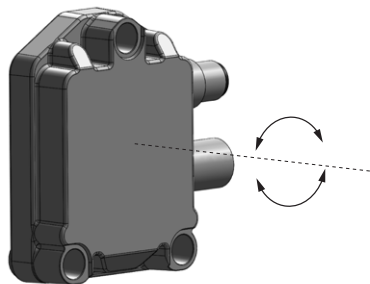
Neigungssensor MEMS / kapazitiv	IN88, 1- und 2-dimensional	Modbus
--	-----------------------------------	---------------

Anschlussbelegung

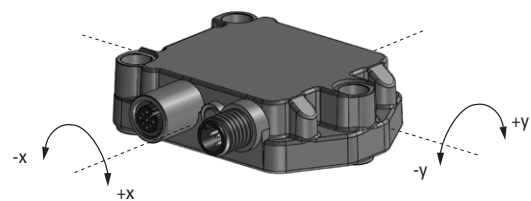
Schnittstelle	Anschlussart	1 x M12 Stecker, 5-polig						
6	1	Bus IN						
		Signal:	+V	0 V	D0	D1		TG
		Pin:	2	3	5	4		1
Schnittstelle	Anschlussart	2 x M12 Stecker, 5-polig						
6	3	Bus OUT						
		Signal:	+V	0 V	D0	D1		TG
		Pin:	2	3	5	4	1	
		Bus IN						
		Signal:	+V	0 V	D0	D1		TG
		Pin:	2	3	5	4		1

Neigungsrichtung

1-dimensional



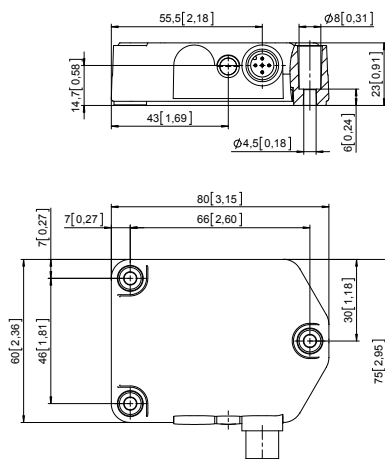
2-dimensional



Maßbilder

Maße in mm [inch]

1 x M12 Stecker 5-polig, Stift



1 x M12 Stecker 5-polig, Stift
1 x M12 Stecker 5-polig, Buchse

