

# Codeurs absolus – Multitours

<b>Standard</b> Multitours électroniques, optiques	<b>Sendix F5868 / F5888 (arbre sortant / creux)</b>	<b>CANopen</b>
---	---	----------------



Le codeur Sendix F58 multitours équipé de la technologie Intelligent Scan Technology™ brevetée est un codeur optique sans engrenages avec une résolution particulièrement élevée et une insensibilité totale aux champs magnétiques.

Résolution totale 32 bits, arbre creux traversant jusqu'à 15 mm et fonctionnalités CANopen selon le profil Codeur le plus récent.



16 bit MT Résolution multitours	Safety-Lock™	Vitesse de rotation élevée	-40°...+80°C Plage de températures	IP Niveau de protection élevé	Charge élevée sur l'arbre	Résistant aux chocs / aux vibrations	Résistant aux champs magnétiques	Protégé contre les inversions de la polarité	Intelligent Scan Technology™	Protéc. de surface testée au brouillard salin (option)
------------------------------------	--------------	----------------------------	---------------------------------------	----------------------------------	---------------------------	--------------------------------------	----------------------------------	--	------------------------------	--

## Fiables et insensibles

- Structure robuste Safety-Lock™ des roulements pour une résistance élevée aux vibrations et aux erreurs d'installation.
- Leur indice de protection IP67 et leur large plage de température de -40°C à +80°C permet leur mise en oeuvre à l'extérieur.
- Technologie brevetée Intelligent Scan™ avec toutes les fonctions monotour et multitours réunies sur un OptoASIC - offrant ainsi une fiabilité maximale, une résolution élevée atteignant 32 bits et une insensibilité à 100% aux champs magnétiques.

## Les performances de bus de terrain les plus récentes

- CANopen avec profil codeur actuel.
- Services LSS pour la configuration de l'adresse de nœud et de la vitesse de transmission.
- Mappage PDO variable dans la mémoire.
- Universal Scaling Fonction.
- Résolution totale 32 (16 bits multitours + 16 bits monotour).

<b>Ref. de commande</b> <b>Arbre sortant</b>	<b>8.F5868</b> Type	<b>.XX2X.212X</b> a b c d e f	Si tous les paramètres du codeur choisi correspondent aux options préconisées soulignées, le délai de livraison est de 10 jours ouvrables pour une commande maximale de 10 pièces. Délai de livraison indicatif pour jusqu'à 50 pièces de ces types : 15 jours ouvrables.		
<b>a</b> Bride 1 = bride standard, IP65 ø 58 mm [2.28"] 3 = bride standard, IP67 ø 58 mm [2.28"] 2 = bride synchro, IP65 ø 58 mm [2.28"] 4 = bride synchro, IP67 ø 58 mm [2.28"]	<b>b</b> Arbre (ø x L), avec méplat 1 = 6 x 10 mm [0.24 x 0.39"] <sup>1)</sup> 2 = 10 x 20 mm [0.39 x 0.79"] <sup>2)</sup> 3 = 1/4" x 7/8" 4 = 3/8" x 7/8"	<b>c</b> Interface / Tension d'alimentation 2 = CANopen DS301 V4.02 /10 ... 30 V DC	<b>d</b> Type de raccordement A = câble radial, 2 m [6.56'] PVC B = câble radial, longueur spéciale PVC *) <b>E = 1 connecteur M12 radial, 5 broches</b> F = 2 connecteurs M12 radiaux, 5 broches *) Longueurs spéciales disponibles (type de raccordement B): 3, 5, 8, 10, 15 m [9.84, 16.40, 26.25, 32.80, 49.21'] Extension de la réf. de commande .XXXX = longueur en dm ex.: 8.F5868.122B.2123.0030 (pour longueur de câble 3 m)	<b>e</b> Profil de bus de terrain 21 = CANopen	<b>f</b> Options (Service) 2 = aucune option <b>3 = touche SET</b>  En option sur demande - Ex 2/22 <sup>3)</sup> - protection de surface testée au brouillard salin

1) Type préconisé uniquement avec le type de bride 2.  
2) Type préconisé uniquement avec le type de bride 1.

3) Pour les types de raccordement par câble, matière des câbles PUR.

# Codeurs absolus – Multitours

<b>Standard</b> Multitours électroniques, optiques	<b>Sendix F5868 / F5888 (arbre sortant / creux)</b>	<b>CANopen</b>
---	---	----------------

<b>Ref. de commande</b> <b>Arbre creux</b>	<b>8.F5888</b> Type	<b>.XX2X</b> a b c d	<b>.212X</b> e f	<p>Si tous les paramètres du codeur choisi correspondent aux <u>options préconisées soulignées</u>, le délai de livraison est de 10 jours ouvrables pour une commande maximale de 10 pièces. Délai de livraison indicatif pour jusqu'à 50 pièces de ces types : 15 jours ouvrables.</p> <div style="text-align: right; border: 1px solid black; border-radius: 50%; padding: 2px; display: inline-block;">10 <small>by</small> 10</div>
<p><b>a</b> <i>Bride</i></p> <p>1 = avec élément élastique, long, IP65                  2 = avec élément élastique, long, IP67                  3 = avec stator anti-rotation, IP65 ø 65 mm [2.56"]                  4 = avec stator anti-rotation, IP67 ø 65 mm [2.56"]  <u>5 = avec stator anti-rotation, IP65 ø 63 mm [2.48"]</u>                  6 = avec stator anti-rotation, IP67 ø 63 mm [2.48"]</p> <p><b>b</b> <i>Arbre creux traversant</i></p> <p>3 = ø 10 mm [0.39"]  <u>4 = ø 12 mm [0.47"]</u>                  5 = ø 14 mm [0.55"]                  6 = ø 15 mm [0.59"]</p> <p><i>Arbre creux borgne</i>                  (prof. d'insertion max. 30 mm [1.18"])                  B = ø 12 mm <sup>1)</sup></p>	<p><b>c</b> <i>Interface / Tension d'alimentation</i></p> <p><u>2 = CANopen DS301 V4.02 / 10 ... 30 V DC</u></p> <p><b>d</b> <i>Type de raccordement</i></p> <p>L = câble tangent, 2 m [6.56'] PVC                  M = câble tangent, longueur spéciale PVC *)  <u>E = 1 connecteur M12 radial, 5 broches</u>                  F = 2 connecteurs M12 radiaux, 5 broches <sup>2)</sup></p> <p>*) Longueurs spéciales disponibles (type de raccordement M):                  3, 5, 8, 10, 15 m [9.84, 16.40, 26.25, 32.80, 49.21']                  Extension de la réf. de commande .XXXX = longueur en dm                  ex.: 8.F5888.542M.2123.0030 (pour longueur de câble 3 m)</p>	<p><b>e</b> <i>Profil de bus de terrain</i></p> <p><u>21 = CANopen</u></p> <p><b>f</b> <i>Options (Service)</i></p> <p>2 = aucune option  <u>3 = touche SET</u></p> <p><i>En option sur demande</i></p> <ul style="list-style-type: none"> <li>- Ex 2/22 (ne s'applique pas aux types de raccordements L et M)</li> <li>- protection de surface testée au brouillard salin</li> </ul>		

Accessoires de montage pour codeurs à arbre sortant	Réf. de commande
---	------------------

<b>Accouplement</b>	accouplement à soufflet ø 19 mm [0.75"] pour arbre 6 mm [0.24"] accouplement à soufflet ø 19 mm [0.75"] pour arbre 10 mm [0.39"]	<b>8.0000.1102.0606</b> <b>8.0000.1102.1010</b>
---------------------	---	--

Accessoires de montage pour codeurs à arbre creux	Cotes en mm [pouces]	Réf. de commande
---	----------------------	------------------

<b>Pige cylindrique longue</b> pour bride avec élément anti-rotation (type de bride 1 + 2)	avec filetage de montage	<b>8.0010.4700.0000</b>
--	--------------------------	-------------------------

Connectique	Réf. de commande
-------------	------------------

<b>Câbles préconfectionnés</b>	connecteur femelle M12 avec écrou de raccordement, bus in, 5 broches 2 m [6.56'] câble PVC	<b>05.00.6091.A211.002M</b>
	connecteur mâle M23 avec filetage externe, bus out, 5 broches 2 m [6.56'] câble PVC	<b>05.00.6091.A411.002M</b>
<b>Connecteur à confectionner (droit)</b>	connecteur femelle M12 avec écrou de raccordement, bus in, 5 broches connecteur mâle M23 avec filetage externe, bus out, 5 broches	<b>8.0000.5116.0000</b> <b>8.0000.5111.0000</b>

Vous trouverez d'autres accessoires au chapitre Accessoires ou dans la partie Accessoires de notre site Internet : [www.kuebler.com/accessoires](http://www.kuebler.com/accessoires).  
 Vous trouverez d'autres éléments de connectique au chapitre Connectique ou dans la partie Connectique de notre site internet : [www.kuebler.com/connectique](http://www.kuebler.com/connectique).

1) Ne peut se combiner qu'avec le type de raccordement F.  
 2) Ne peut se combiner qu'avec l'arbre creux borgne ø12 mm [0.47"].

3) Version avec câble: -30°C ... +75°C [-22°F ... +167°F].

## Codeurs absolus – Multitours

<b>Standard</b> <b>Multitours électroniques, optiques</b>	<b>Sendix F5868 / F5888 (arbre sortant / creux)</b>	<b>CANopen</b>
--	---	----------------

### Caractéristiques techniques

#### Caractéristiques mécaniques

<b>Vitesse de rotation max. arbre sortant</b>		
IP65 jusqu'à 70°C		12000 min <sup>-1</sup> , 10000 min <sup>-1</sup> (en continu)
IP65 jusqu'à T <sub>max</sub>		8000 min <sup>-1</sup> , 5000 min <sup>-1</sup> (en continu)
IP67 jusqu'à 70°C		11000 min <sup>-1</sup> , 9000 min <sup>-1</sup> (en continu)
IP67 jusqu'à T <sub>max</sub>		8000 min <sup>-1</sup> , 5000 min <sup>-1</sup> (en continu)
<b>Vitesse de rotation max. arbre creux</b>		
IP65 jusqu'à 70°C		9000 min <sup>-1</sup> , 6000 min <sup>-1</sup> (en continu)
IP65 jusqu'à T <sub>max</sub>		6000 min <sup>-1</sup> , 3000 min <sup>-1</sup> (en continu)
IP67 jusqu'à 70°C		8000 min <sup>-1</sup> , 4000 min <sup>-1</sup> (en continu)
IP67 jusqu'à T <sub>max</sub>		4000 min <sup>-1</sup> , 2000 min <sup>-1</sup> (en continu)
<b>Couple de démarrage à 20°C [68°F]</b>		
IP65		< 0,01 Nm
IP67		< 0,05 Nm
<b>Moment d'inertie de masse</b>		
arbre sortant		3,0 x 10 <sup>-6</sup> kgm <sup>2</sup>
arbre creux		6,0 x 10 <sup>-6</sup> kgm <sup>2</sup>
<b>Charge admissible sur l'arbre</b>		
radial		80 N
axial		40 N
<b>Poids</b>		
		env. 0,45 kg [15.87 oz]
<b>Protection selon EN 60529</b>		
boîtier	IP67	
arbre	IP65, en option IP67	
<b>Plage de températures de travail</b>		
		-40°C ... +80°C [-40°F ... +176°F] <sup>3)</sup>
<b>Matières</b>		
arbre sortant / creux		acier inoxydable
bride		aluminium
boîtier		zinc moulé sous pression
câble		PVC (PUR pour Ex 2/22)
<b>Résist. aux chocs selon EN 60068-2-27</b>		
		2500 m/s <sup>2</sup> , 6 ms
<b>Résist. aux vibrations selon EN 60068-2-6</b>		
		100 m/s <sup>2</sup> , 55 ... 2000 Hz

#### Caractéristiques électriques

<b>Tension d'alimentation</b>	10 ... 30 V DC
<b>Consommation (sans charge)</b>	max. 100 mA
<b>Protection contre les inversions de polarité de la tension d'alimentation</b>	oui
<b>Homologation UL</b>	N° de dossier E224618
<b>Conforme aux normes CE selon</b>	Directive CEM 2014/30/EU Directive RoHS 2011/65/UE

#### LED de diagnostic (bicolore, rouge/vert)

<b>LED ON ou clignotante</b>	rouge	Signalisation de défaut
	verte	Signalisation d'état
	rouge / verte	Code d'erreur

#### Caractéristiques des interfaces CANopen

<b>Résolution monotour</b>	1 ... 65.536 (16 bits), facteur d'échelle défaut: 65.536 (16 bits)
<b>Résolution multitour</b>	max. 65536 (16 bits) facteur d'échelle uniquement via la résolution totale
<b>Résolution totale</b>	1 ... 4.294.967.296 (32 bits) défaut: 268.435.456 (28 bits)
<b>Interface</b>	CAN High-Speed selon ISO 11898, Basic et Full CAN, Spécification CAN 2.0 B
<b>Protocol</b>	Profil CANopen DS406 V3.2 avec compléments spécifiques au constructeur, LSS-Service DS305 V2.0
<b>Vitesse de transmission</b>	10 ... 1000 kbits/s configurable par logiciel
<b>Adresse de nœud</b>	1 ... 127 configurable par logiciel
<b>Terminaison déconnectable</b>	configurable par logiciel
<b>LSS Protocol</b>	Protocole CIA LSS DS305, support d'instructions global pour l'adresse de nœud et la vitesse de transmission, instructions sélectives grâce aux attributs de l'objet Identity

# Codeurs absolus – Multitours

## Standard Multitours électroniques, optiques

Sendix F5868 / F5888 (arbre sortant / creux)

CANopen

### Informations générales sur CANopen

Les codeurs CANopen supportent le profil de communication CANopen selon DS 301 V4.02 le plus récent. En outre, des profils spécifiques aux appareils, comme le profil codeur DS 406 et DS305 (LSS) ont disponibles.

Les modes opératoires disponibles sont Polled Mode, Cyclic Mode, Sync Mode et un protocole High Résolution Sync. Par ailleurs, il est possible de programmer, via le bus CAN, des facteurs d'échelle, des valeurs de présélection, des valeurs de fin de course et de nombreux autres paramètres supplémentaires.

A la mise sous tension, tous les paramètres, mémorisés au préalable pour les protéger contre toute coupure de courant, sont chargés depuis une EEPROM.

Les valeurs de sortie suivantes : **position, vitesse, accélération**, ainsi que **l'état de la zone de travail**, peuvent se combiner de manière très variable sous la forme de PDO (mappage PDO).

Les codeurs sont équipés de connecteurs ou d'une sortie par câble.

L'adresse de l'appareil et la vitesse de transmission peuvent se régler/se modifier au moyen du logiciel.

Trois LED sur la face arrière indiquent l'état de fonctionnement et les défauts du bus CAN, ainsi que l'état d'un diagnostic interne.

### Fonction Universal Scaling

Lorsque le **facteur d'échelle est actif**, une erreur apparaît à la fin de la résolution physique d'un codeur si la division de la limite physique (GP\_U) par la résolution totale programmée (TMR) ne donne pas un nombre entier.

La fonction Universal Scaling remédie à ce problème.

### Profil de communication CANopen DS301 V4.02

Les fonctionnalités suivantes sont intégrées entre autres:

Fonctionnalité Classe C2

- NMT Slave.
- Identity Object.
- Error Behaviour Object.
- Mappage PDO variable, départ autonome programmable (Power on to operational), 3 PDO d'émission.
- Adresse de nœud, vitesse de transmission et terminaison CANbus programmables.
- Producer / Consumer Heartbeat.

### Profil codeur CANopen DS406 V3.2

Les paramètres suivants sont programmables :

- Event mode.
- 2 zones de travail avec 2 limites supérieures et inférieures et les états initiaux correspondants.
- MappagePDO variable de la position, de la vitesse, de l'accélération, de l'état de la zone de travail.
- Gestion des défauts étendue pour la lecture de position.
- Interface utilisateur avec indication visuelle de l'état du bus et des défauts.
- Mémoire spécifique au client 16 bytes.
- Protocole spécifique au client.
- Universal Scaling Fonction (USF).
- "Watchdog controlled" device.
- Modes de diagnostic étendus.

### Services LSS DS305 V2.0

- Support d'instruction global pour la configuration de l'adresse de nœud et de la vitesse de transmission.
- Protocole sélectie grâce à l'objet identity (1018h).

### Raccordement

Interface	Type de raccordem.	Fonction	Câble (Isoler individuellement les brins inutilisés avant la mise en service du codeur)						
2	A, B, L, M	Bus IN	Signal:	0 V alimentation	+V alimentation	CAN_L	CAN_H	CAN_GND	
			Couleur du brin:	WH	BN	YE	GN	GY	
2	F	Bus IN	Signal:	0 V alimentation	+V alimentation	CAN_L	CAN_H	CAN_GND	
			Broche:	3	2	5	4	1	
		Bus OUT	Signal:	0 V alimentation	+V alimentation	CAN_L	CAN_H	CAN_GND	
			Broche:	3	2	5	4	1	
2	E	Bus IN	Signal:	0 V alimentation	+V alimentation	CAN_L	CAN_H	CAN_GND	
			Broche:	3	2	5	4	1	

# Codeurs absolus – Multitours

<b>Standard</b> <b>Multitours électroniques, optiques</b>	<b>Sendix F5868 / F5888 (arbre sortant / creux)</b>	<b>CANopen</b>
--	---	----------------

## Dimensions - arbre sortant

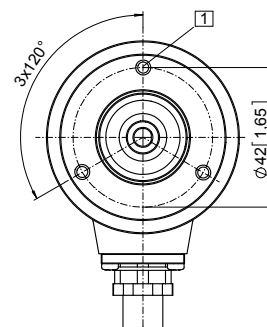
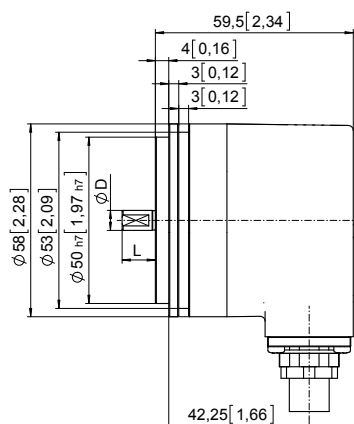
Cotes en mm [pouces]

### Bride synchro, ø 58 [2.28]

#### Type de bride 2 et 4

(exécution avec connecteur M12)

1 3 x M4, prof. 6 [0.24]



D	Ajustement	L
6 [0.24]	h7	10 [0.39]
10 [0.39]	f7	20 [0.79]
1/4"	h7	7/8"
3/8"	h7	7/8"

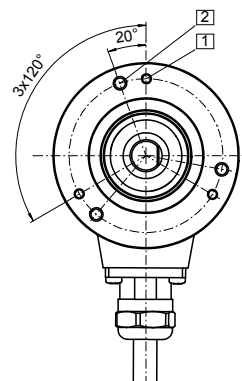
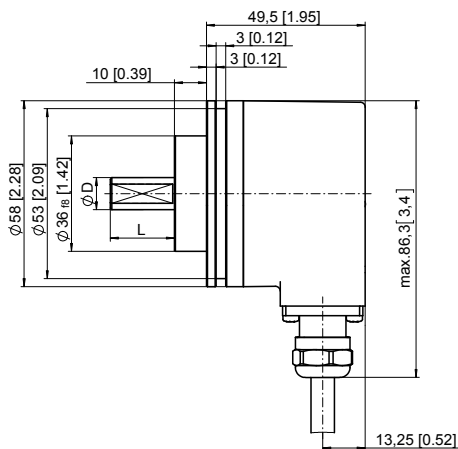
### Bride standard, ø 58 [2.28]

#### Type de bride 1 et 3

(exécution avec câble)

1 3 x M3, prof. 6 [0.24]

2 3 x M4, prof. 8 [0.32]



D	Ajustement	L
6 [0.24]	h7	10 [0.39]
10 [0.39]	f7	20 [0.79]
1/4"	h7	7/8"
3/8"	h7	7/8"

# Codeurs absolus – Multitours

## Standard Multitours électroniques, optiques

Sendix F5868 / F5888 (arbre sortant / creux)

CANopen

### Dimensions - arbre creux

Cotes en mm [pouces]

#### Bride avec élément élastique, long

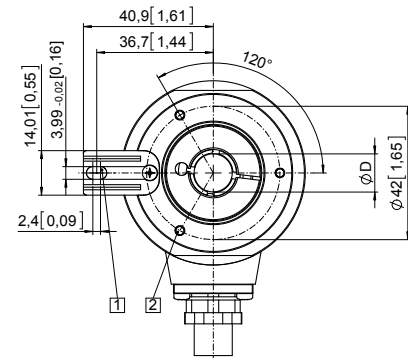
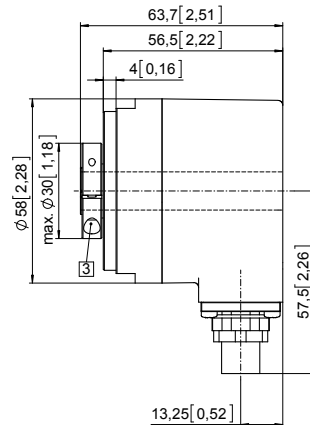
##### Type de bride 1 et 2

(exécution avec câble)

- 1 Gorge de l'élément ressort, préconisation: pige cylindrique DIN 7,  $\phi$  4 [0.16]
- 2 3 x M3, prof. 6 [0.24]
- 3 Couple préconisé pour la bague de serrage 0,6 Nm

D	Ajustement
10 [0.39]	H7
12 [0.47] *)	H7
14 [0.55]	H7
15 [0.59]	H7

\*) arbre creux borgne, prof. d'insertion max. = 30 mm [1.18"]



#### Bride avec stator anti-rotation, $\phi$ 63 [2.48]

##### Type de bride 5 et 6

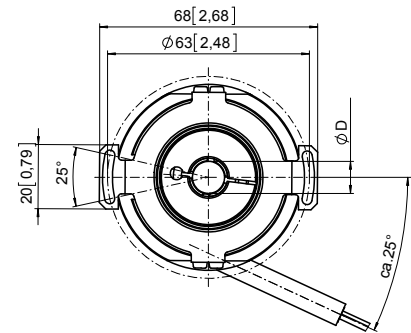
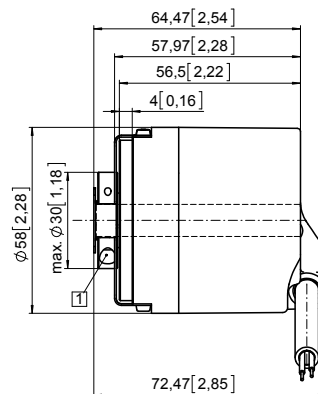
Perçages de fixation sur diamètre 63 [2.48]

(exécution avec câble tangent)

- 1 Couple préconisé pour la bague de serrage 0,6 Nm

D	Ajustement
10 [0.39]	H7
12 [0.47] *)	H7
14 [0.55]	H7
15 [0.59]	H7

\*) arbre creux borgne, prof. d'insertion max. = 30 mm [1.18"]



#### Bride avec stator anti-rotation, $\phi$ 63 [2.48]

##### Type de bride 5 et 6

Perçages de fixation sur diamètre 63 [2.48]

(exécution avec 2 connecteurs M12)

- 1 Couple préconisé pour la bague de serrage 0,6 Nm

D	Ajustement
10 [0.39]	H7
12 [0.47] *)	H7
14 [0.55]	H7
15 [0.59]	H7

\*) arbre creux borgne, prof. d'insertion max. = 30 mm [1.18"]

