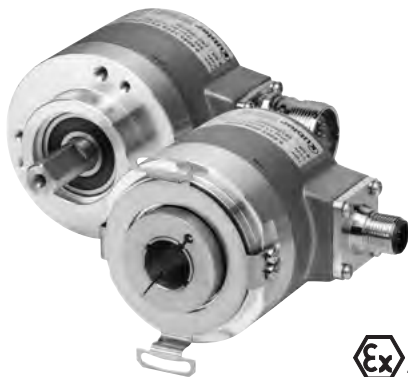


# Absolute Drehgeber – Multiturn

**Standard**  
elektronischer Multiturn, optisch

Sendix F5868 / F5888 (Welle / Hohlwelle)

CANopen



Der Sendix F58 Multiturn mit patentierter Intelligent Scan Technology™ ist ein besonders hochauflösender optischer Multiturn-Drehgeber ohne Getriebe mit 100 % magnetischer Unempfindlichkeit.

32 bit Gesamtauflösung, durchgehende Hohlwelle bis 15 mm und CANopen-Funktionalitäten gemäß aktuellem Encoder-Profil.



16 bit MT  
Multiturn-Auflösung



Safety-Lock™



Hohe Drehzahl



Temperaturbereich  
-40°...+80°C



Hohe Schutzart



Hohe Wellenbelastbarkeit



Schockfest / Vibrationsfest



Magnetfest



Verpolschutz



Intelligent Scan Technology™



Oberflächenschutz  
salznebelgetestet  
optional

## Zuverlässig und unempfindlich

- Robuster Lageraufbau im Safety-Lock™ Design für Widerstandsfähigkeit gegen Vibrationen und Installationsfehler.
- Durch IP67 Schutz und weiten Temperaturbereich von -40°C bis +80°C auch für den Außeneinsatz geeignet.
- Patentierte Intelligent Scan Technology™ mit allen Single- und Multiturn-Funktionen auf einem OptoASIC – dadurch höchste Zuverlässigkeit, eine hohe Auflösung von bis zu 32 bit und 100 % magnetische Unempfindlichkeit.

## Aktuellste Feldbusperformance

- CANopen mit aktuellem Encoderprofil.
- LSS-Dienste zur Konfiguration der Knotenadresse und Baudrate.
- Variables PDO Mapping im Speicher.
- Universal Scaling Function.
- 32 bit Gesamtauflösung (16 bit MT + 16 bit ST).

## Bestellschlüssel

**8.F5868** . **XX2X** . **212X**  
Welle Typ

Wird für einen Drehgeber zu jedem Parameter die unterstrichene Vorzugsoption gewählt, beträgt die Lieferzeit 10 Arbeitstage für max. 10 Stück pro Lieferung. Mengen bis zu 50 Stück dieser Typen haben eine Regellieferzeit von 15 Arbeitstagen.



### a Flansch

- 1 = Klemmflansch, IP65 ø 58 mm
- 3 = Klemmflansch, IP67 ø 58 mm
- 2 = Synchroflansch, IP65 ø 58 mm
- 4 = Synchroflansch, IP67 ø 58 mm

### b Welle (ø x L), mit Fläche

- 1 = 6 x 10 mm<sup>1)</sup>
- 2 = 10 x 20 mm<sup>2)</sup>
- 3 = 1/4" x 7/8"
- 4 = 3/8" x 7/8"

### c Schnittstelle / Versorgungsspannung

- 2 = CANopen DS301 V4.2, 10 ... 30 V DC

### d Anschlussart

- A = Kabel radial, 2 m PVC
- B = Kabel radial, Sonderlänge PVC \*)
- E = 1 x M12-Stecker radial, 5-polig
- F = 2 x M12-Stecker radial, 5-polig

\*) Verfügbare Sonderlängen (Anschlussart B):  
3 m, 5 m, 8 m, 10 m, 15 m  
Erweiterung Bestellschlüssel .XXXX = Länge in dm  
Bsp.: 8.F5868.122B.2123.0030 (bei 3 m Kabellänge)

### e Feldbusprofile

- 21 = CANopen

### f Optionen (Service)

- 2 = keine Option
- 3 = SET-Taste

Optional auf Anfrage

- Ex 2/22<sup>3)</sup>
- Oberflächenschutz salznebelgetestet

1) Vorzugstyp nur in Verbindung mit Flansch Typ 2.  
2) Vorzugstyp nur in Verbindung mit Flansch Typ 1.

3) Bei Anschlussarten mit Kabel, Kabelmaterial PUR.

# Absolute Drehgeber – Multiturn

<b>Standard elektronischer Multiturn, optisch</b>	<b>Sendix F5868 / F5888 (Welle / Hohlwelle)</b>	<b>CANopen</b>
---	---	----------------

**Bestellschlüssel** **8.F5888** . **XX2X** . **212X** Wird für einen Drehgeber zu jedem Parameter die unterstrichene Vorzugsoption gewählt, beträgt die Lieferzeit 10 Arbeitstage für max. 10 Stück pro Lieferung. Mengen bis zu 50 Stück dieser Typen haben eine Regellieferzeit von 15 Arbeitstagen.

**Hohlwelle** Typ a b c d e f

<p><b>a Flansch</b>            1 = mit Federelement, lang, IP65            2 = mit Federelement, lang, IP67            3 = mit Statorkupplung, IP65 ø 65 mm            4 = mit Statorkupplung, IP67 ø 65 mm  <u>5 = mit Statorkupplung, IP65 ø 63 mm</u>            6 = mit Statorkupplung, IP67 ø 63 mm</p> <p><b>b Hohlwelle, durchgehend</b>            3 = ø 10 mm  <u>4 = ø 12 mm</u>            5 = ø 14 mm            6 = ø 15 mm  <i>Sackloch-Hohlwelle</i>  <i>(Einstecktiefe max. 30 mm)</i>            B = ø 12 mm <sup>1)</sup></p>	<p><b>c Schnittstelle / Versorgungsspannung</b>  <u>2 = CANopen DS301 V4.2, 10 ... 30 V DC</u></p> <p><b>d Anschlussart</b>            L = Kabel tangential, 2 m PVC            M = Kabel tangential, Sonderlänge PVC *)  <u>E = 1 x M12-Stecker radial, 5-polig</u>            F = 2 x M12-Stecker radial, 5-polig <sup>2)</sup></p> <p>*) Verfügbare Sonderlängen (Anschlussart M):            3 m, 5 m, 8 m, 10 m, 15 m            Erweiterung Bestellschlüssel .XXXX = Länge in dm            Bsp.: 8.F5888.542M.2123.0030 (bei 3 m Kabellänge)</p>	<p><b>e Feldbusprofile</b>  <u>21 = CANopen</u></p> <p><b>f Optionen (Service)</b>            2 = keine Option  <u>3 = SET-Taste</u></p> <p><i>Optional auf Anfrage</i>            - Ex 2/22 <sup>3)</sup> (nicht für Anschlussart L, M)            - Oberflächenschutz salznebelgetestet</p>
---	---	---

**Montagezubehör für Wellen-Drehgeber** Bestell-Nr.

<b>Kupplung</b>	Balgkupplung ø 19 mm für Welle 6 mm	<b>8.0000.1102.0606</b>
	Balgkupplung ø 19 mm für Welle 10 mm	<b>8.0000.1102.1010</b>

**Montagezubehör für Hohlwellen-Drehgeber** Bestell-Nr.

<b>Zylinderstift, lang</b> für Flansch mit Federelement (Flanschtyp 1 und 2)	Maße in mm [inch] mit Befestigungsgewinde	<b>8.0010.4700.0000</b>
--	--	-------------------------

**Anschlusstechnik** Bestell-Nr.

<b>Vorkonfektionierter Kabelsatz</b>	M12 Buchse mit Überwurfmutter für Bus in, 5-polig 2 m PVC-Kabel	<b>05.00.6091.A211.002M</b>
	M12 Stift mit Außengewinde für Bus out, 5-polig 2 m PVC-Kabel	<b>05.00.6091.A411.002M</b>
<b>Selbstkonfektionierbarer Steckverbinder (gerade)</b>	M12 Buchse mit Überwurfmutter für Bus in, 5-polig	<b>8.0000.5116.0000</b>
	M12 Stift mit Außengewinde für Bus out, 5-polig	<b>8.0000.5111.0000</b>

Weiteres Zubehör finden Sie im Kapitel Zubehör oder im Bereich Zubehör unter: [www.kuebler.com/zubehoer](http://www.kuebler.com/zubehoer).  
 Weitere Anschlusstechnik finden Sie im Kapitel Anschlusstechnik oder im Bereich Anschlusstechnik unter: [www.kuebler.com/anschlusstechnik](http://www.kuebler.com/anschlusstechnik).

# Absolute Drehgeber – Multiturn

<b>Standard elektronischer Multiturn, optisch</b>	<b>Sendix F5868 / F5888 (Welle / Hohlwelle)</b>	<b>CANopen</b>
---	---	----------------

## Technische Daten

Mechanische Kennwerte		
<b>Maximale Drehzahl Wellenausführung</b>	IP65 bis 70°C	12000 min <sup>-1</sup> , 10000 min <sup>-1</sup> (Dauerbetrieb)
	IP65 bis T <sub>max</sub>	8000 min <sup>-1</sup> , 5000 min <sup>-1</sup> (Dauerbetrieb)
	IP67 bis 70°C	11000 min <sup>-1</sup> , 9000 min <sup>-1</sup> (Dauerbetrieb)
	IP67 bis T <sub>max</sub>	8000 min <sup>-1</sup> , 5000 min <sup>-1</sup> (Dauerbetrieb)
<b>Maximale Drehzahl Hohlwellenausführung</b>	IP65 bis 70°C	9000 min <sup>-1</sup> , 6000 min <sup>-1</sup> (Dauerbetrieb)
	IP65 bis T <sub>max</sub>	6000 min <sup>-1</sup> , 3000 min <sup>-1</sup> (Dauerbetrieb)
	IP67 bis 70°C	8000 min <sup>-1</sup> , 4000 min <sup>-1</sup> (Dauerbetrieb)
	IP67 bis T <sub>max</sub>	4000 min <sup>-1</sup> , 2000 min <sup>-1</sup> (Dauerbetrieb)
<b>Anlaufdrehmoment</b> (bei 20°C)	IP65	< 0,01 Nm
	IP67	< 0,05 Nm
<b>Wellenbelastbarkeit</b>	radial	80 N
	axial	40 N
<b>Massenträgheitsmoment</b>	Wellenausführung	3,0 x 10 <sup>-6</sup> kgm <sup>2</sup>
	Hohlwellenausführung	6,0 x 10 <sup>-6</sup> kgm <sup>2</sup>
<b>Gewicht</b>		ca. 0,45 kg
<b>Schutzart</b> nach EN 60529	gehäuseseitig	IP67
	wellenseitig	IP65, opt. IP67
<b>Arbeitstemperaturbereich</b>		-40°C ... +80°C <sup>1)</sup>
<b>Werkstoffe</b>	Welle/Hohlwelle	nicht rostender Stahl
	Flansch	Aluminium
	Gehäuse	Zink-Druckguss
	Kabel	PVC (PUR für Ex 2/22)
<b>Schockfestigkeit</b> nach EN 60068-2-27		2500 m/s <sup>2</sup> , 6 ms
<b>Vibrationsfestigkeit</b> nach EN 60068-2-6		100 m/s <sup>2</sup> , 55 ... 2000 Hz

Elektrische Kennwerte	
<b>Versorgungsspannung</b>	10 ... 30 V DC
<b>Stromaufnahme</b> (ohne Last)	max. 100 mA
<b>Verpolschutz der Versorgungsspannung</b>	ja
<b>UL-Zulassung</b>	File-Nr. E224618
<b>CE-konform</b> gemäß	EMV-Richtlinie 2014/30/EU RoHS-Richtlinie 2011/65/EU

Diagnose LED (zweifarbige, rot/grün)		
<b>LED leuchtet oder blinkt</b>	rot	Fehleranzeige
	grün	Statusanzeige
	Kombination rot / grün	Fehlercode

Kennwerte zur Schnittstelle CANopen	
<b>Auflösung Singleturn</b>	1 ... 65.536 (16 bit), skalierbar Default: 65.536 (16 bit)
<b>Anzahl der Umdrehungen</b> (Multiturn)	max. 65.536 (16 bit) nur über Gesamtauflösung skalierbar
<b>Gesamtauflösung</b>	1 ... 4.294.967.296 (32 bit) Default: 268.435.456 (28 bit)
<b>Interface</b>	CAN High-Speed gemäß ISO 11898, Basic- und Full-CAN, CAN Specification 2.0 B
<b>Protokoll</b>	CANopen Profil DS406 V3.2 mit herstellerspezifischen Ergänzungen, LSS-Service DS305 V2.0
<b>Baudrate</b>	10 ... 1000 kbit/s mit Software einstellbar
<b>Knotenadresse</b>	1 ... 127 mit Software konfigurierbar
<b>Terminierung</b>	mit Software konfigurierbar
<b>LSS-Dienste</b>	CIA LSS Protokoll DS305, Globale Kommandounterstützung für Knoten- adresse und Baudrate, selektive Kommandos über Attribute des Identity-Objekts

1) Kabelführung -30°C ... +75°C.

# Absolute Drehgeber – Multiturn

**Standard  
elektronischer Multiturn, optisch**

**Sendix F5868 / F5888 (Welle / Hohlwelle)**

**CANopen**

## Allgemeine Hinweise zu CANopen

Die CANopen-Drehgeber unterstützen das neueste CANopen Kommunikationsprofil nach DS301 V4.2. Zusätzlich stehen gerätespezifische Profile wie das Encoderprofil DS406 V3.2 und DS305 (LSS) zur Verfügung.

Als Betriebsarten können Polled Mode, Cyclic Mode, Sync Mode gewählt werden. Weiterhin lassen sich Skalierungen, Presetwerte, Endschalterwerte und viele weitere, zusätzliche Parameter über den CAN-Bus programmieren. Beim Einschalten werden sämtliche Parameter aus einem Flashspeicher geladen, die zuvor nullspannungssicher abgespeichert wurden.

Als Ausgabewerte können **Position, Geschwindigkeit, Temperatur** sowie der **Status des Arbeitsbereiches** sehr variabel als PDO kombiniert werden (PDO Mapping).

Die Drehgeber sind mit Stecker oder Kabelabgang verfügbar.

Die Geräteadresse und Baudrate können mit der Software eingestellt/verändert werden.

Die zweifarbige LED auf der Rückseite signalisiert Betriebs- und Fehlerstatus des CAN-Busses sowie den Zustand der internen Diagnose.

## Universal Scaling Function

Am Ende der physikalischen Auflösung eines Drehgebers entsteht bei **aktiver Skalierung** ein Fehler, wenn die Teilung der physikalischen Grenze (GP\_U) durch die programmierbare Gesamtauflösung (TMR) keine **ganze** Zahl ergibt.

Mit der Universal Scaling Function wird hier Abhilfe geschaffen.

## CANopen Kommunikationsprofil DS301 V4.2

Folgende Funktionalität ist unter anderem integriert (Class C2 Funktionalität) :

- NMT Slave.
- Identity Object.
- Error Behaviour Object.
- Variables PDO Mapping selbstständiger Start programmierbar. (Power on to operational), 4 Sende PDO's.
- Knotenadresse, Baudrate und CANbus Terminierung programmierbar.
- Producer / Consumer Heartbeat.

## CANopen Encoderprofil DS406 V3.2

Folgende Parameter sind programmierbar:

- Event mode.
- 2 Arbeitsbereiche mit oberem und unterem Limit und den entsprechenden Ausgangszuständen.
- Variables PDO Mapping von Position, Geschwindigkeit, Arbeitsbereichszustand, Fehlermeldung, Rohdaten.
- Erweitertes Fehlermanagement für die Positionsabtastung.
- User Interface mit optischer Anzeige der Bus- und Fehlerzustände.
- Kundenspezifischer Speicher 16 Byte.
- Kundenspezifisches Protokoll.
- Universal Scaling Function (USF).
- "Watchdog controlled" device.
- Erweiterte Diagnosemodi .

## LSS-Dienst Profil DS305 V2.0

- Globale Kommandounterstützung zur Konfiguration von Knotenadresse und Baudrate.
- Selektive Kommandos über Attribute des Identity-Objekts (1018h).

## Anschlussbelegung

Schnittstelle	Anschlussart	Funktion	Kabel (nicht verwendete Adern sind vor Inbetriebnahme einzeln zu isolieren)					
			Signal:	0 V Versorgung	+V Versorgung	CAN_L	CAN_H	CAN_GND
2	A, B, L, M	Bus IN	Aderfarbe:	WH	BN	YE	GN	GY

Schnittstelle	Anschlussart	Funktion	Steckeranschluss 2 x M12, 5-polig						
			Signal:	0 V Versorgung	+V Versorgung	CAN_L	CAN_H	CAN_GND	
2	F	Bus IN	Pin:	3	2	5	4	1	
		Bus OUT	Signal:	0 V Versorgung	+V Versorgung	CAN_L	CAN_H	CAN_GND	
			Pin:	3	2	5	4	1	

Schnittstelle	Anschlussart	Funktion	Steckeranschluss 1 x M12, 5-polig						
			Signal:	0 V Versorgung	+V Versorgung	CAN_L	CAN_H	CAN_GND	
2	E	Bus IN	Pin:	3	2	5	4	1	

# Absolute Drehgeber – Multiturn

<b>Standard elektronischer Multiturn, optisch</b>	<b>Sendix F5868 / F5888 (Welle / Hohlwelle)</b>	<b>CANopen</b>
---	---	----------------

## Maßbilder Wellenausführung

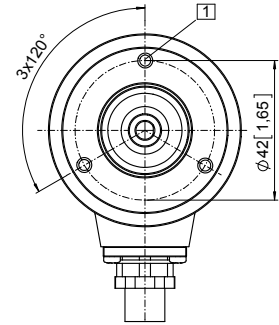
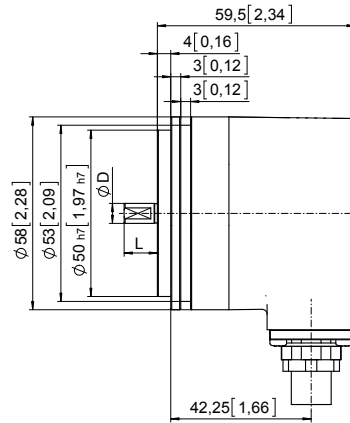
Maße in mm [inch]

### Synchroflansch, ø 58

#### Flanschtyp 2 und 4

(Abbildung mit M12-Stecker)

1 3 x M4, 6 [0.24] tief



D	Passung	L
6 [0.24]	h7	10 [0.39]
10 [0.39]	f7	20 [0.79]
1/4"	h7	7/8"
3/8"	h7	7/8"

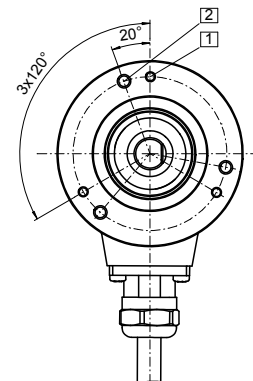
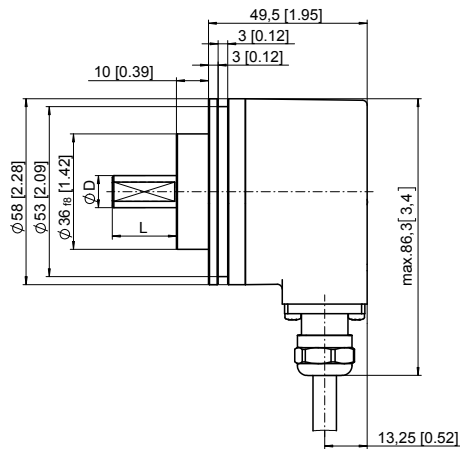
### Klemmflansch, ø 58

#### Flanschtyp 1 und 3

(Abbildung mit Kabelabgang)

1 3 x M3, 6 [0.24] tief

2 3 x M4, 8 [0.32] tief



D	Passung	L
6 [0.24]	h7	10 [0.39]
10 [0.39]	f7	20 [0.79]
1/4"	h7	7/8"
3/8"	h7	7/8"

# Absolute Drehgeber – Multiturn

**Standard  
elektronischer Multiturn, optisch**

**Sendix F5868 / F5888 (Welle / Hohlwelle)**

**CANopen**

## Maßbilder Hohlwellenausführung

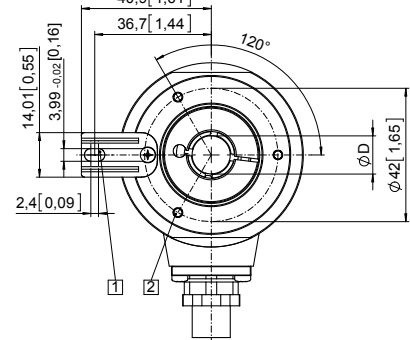
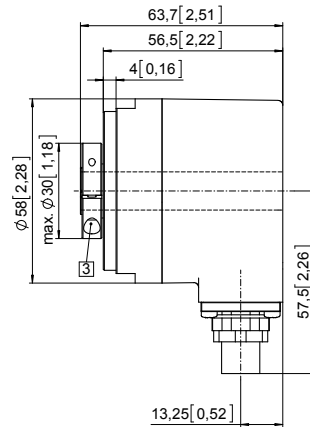
Maße in mm [inch]

### Flansch mit Federelement, lang

#### Flanschtyp 1 und 2

(Abbildung mit Kabelanschluss)

- 1 Nut Federelement  
Empfehlung: Zylinderstift  
nach DIN 7, ø 4
- 2 3 x M3, 6 [0.24] tief
- 3 Empfohlenes Drehmoment für  
Klemmring 0,6 Nm



D	Passung
10 [0.39]	H7
12 [0.47] *)	H7
14 [0.55]	H7
15 [0.59]	H7

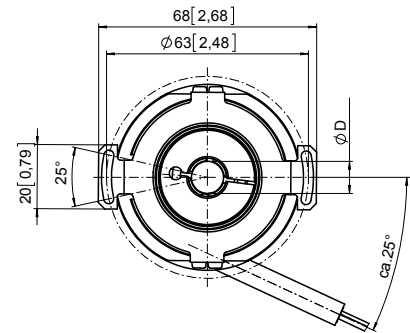
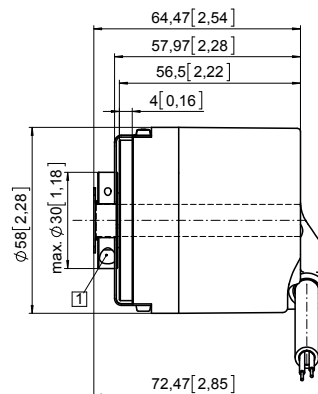
\*) Sachloch-Hohlwelle,  
Einstecktiefe max. = 30 mm

### Flansch mit Statorkupplung, ø 63

#### Flanschtyp 5 und 6

Teilkreisdurchmesser für Befestigungsschrauben 63 mm  
(Abbildung mit tangentialem Kabelabgang)

- 1 Empfohlenes Drehmoment für  
Klemmring 0,6 Nm



D	Passung
10 [0.39]	H7
12 [0.47] *)	H7
14 [0.55]	H7
15 [0.59]	H7

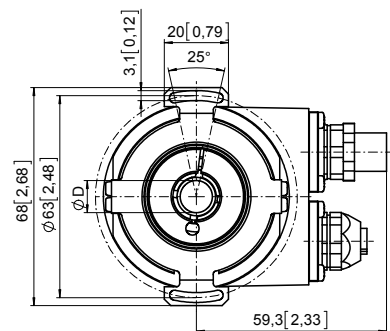
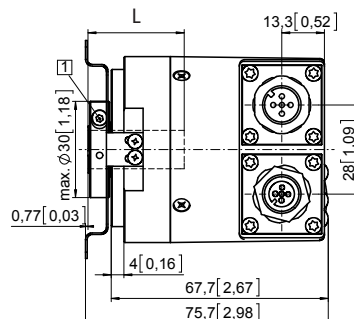
\*) Sachloch-Hohlwelle,  
Einstecktiefe max. = 30 mm

### Flansch mit Statorkupplung, ø 63

#### Flanschtyp 5 und 6

Teilkreisdurchmesser für Befestigungsschrauben 63 mm  
(Abbildung mit 2 x M12-Stecker)

- 1 Empfohlenes Drehmoment für  
Klemmring 0,6 Nm



D	Passung
10 [0.39]	H7
12 [0.47] *)	H7
14 [0.55]	H7
15 [0.59]	H7

\*) Sachloch-Hohlwelle,  
Einstecktiefe (L) max. = 30 mm