

Absolute Drehgeber – Singleturn

Standard optisch	Sendix F5858 / F5878 (Welle / Hohlwelle)	EtherNet/IP
-------------------------	---	--------------------



Der Sendix F58 Singleturn ist ein besonders hochauflösender optischer Drehgeber mit 100 % magnetischer Unempfindlichkeit. 16 bit Auflösung, Welle bis 10 mm, Sackloch-Hohlwelle bis 15 mm und zertifizierte EtherNet/IP-Funktionalität.



Safety-Lock™	Hohe Drehzahl	Temperaturbereich -40°... +80°C	Hohe Schutzart IP65	Hohe Wellenbelastbarkeit	Schockfest / Vibrationsfest	Magnetfest	Verpolschutz	Optische Sensorik

Aktuellste EtherNet/IP-Funktionalität

- Schnelle, einfache Inbetriebnahme und Konfiguration über zyklische Dienste möglich.
- Niedrige RPI-Zeit von minimal 1 ms – dadurch ist der Geber nutzbar für zeitkritische Anwendungen bis zu 1000 Hz Update-Frequenz.
- Schneller Start des Drehgebers nach Anlegen der Spannungsversorgung – dadurch erhöht sich die Anlagenperformance.

Zuverlässig und unempfindlich

- Robuster Lageraufbau im Safety-Lock™ Design für Widerstandsfähigkeit gegen Vibrationen und Installationsfehler.
- Durch Implementierung von DLR (Device Level Ring) führt ein einzelner Kabelbruch nicht zum Stillstand der Anlage.
- Weiter Temperaturbereich von -40°C ... +80°C.

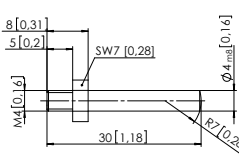
Bestellschlüssel Welle	8.F5858 <small>Typ</small>	.XXAN. <small>a b c d</small>	A2 2 2 <small>e</small>
a Flansch 1 = Klemmflansch, IP65 \varnothing 58 mm 2 = Synchroflansch, IP65 \varnothing 58 mm 5 = Quadratflansch, IP65 \square 63,5 mm [2.5"]	b Welle (\varnothing x L), mit Fläche 1 = 6 x 10 mm 2 = 10 x 20 mm 3 = 1/4" x 7/8" 4 = 3/8" x 7/8"	c Schnittstelle / Versorgungsspannung A = EtherNet/IP / 10 ... 30 V DC	e Feldbusprofile A2 = EtherNet/IP <i>Optional auf Anfrage - Ex 2/22</i>
d Anschlussart N = 3 x M12-Stecker, axial, 4-polig			

Bestellschlüssel Hohlwelle	8.F5878 <small>Typ</small>	.XXAN. <small>a b c d</small>	A2 2 2 <small>e</small>
a Flansch 1 = mit Federelement lang, IP65 3 = mit Statorkupplung, IP65 \varnothing 65 mm 5 = mit Statorkupplung, IP65 \varnothing 63 mm	b Sackloch-Hohlwelle (Einstecktiefe max. 30 mm) A = \varnothing 10 mm B = \varnothing 12 mm C = \varnothing 14 mm D = \varnothing 15 mm E = \varnothing 3/8" F = \varnothing 1/2"	c Schnittstelle / Versorgungsspannung A = EtherNet/IP / 10 ... 30 V DC	e Feldbusprofile A2 = EtherNet/IP <i>Optional auf Anfrage - Ex 2/22</i>
d Anschlussart N = 3 x M12-Stecker, axial, 4-polig			

Absolute Drehgeber – Singleturn

Standard optisch	Sendix F5858 / F5878 (Welle / Hohlwelle)	EtherNet/IP
-------------------------	---	--------------------

Montagezubehör für Wellen-Drehgeber		Bestell-Nr.
Kupplung	Balgkupplung ø 19 mm für Welle 6 mm	8.0000.1102.0606
	Balgkupplung ø 19 mm für Welle 10 mm	8.0000.1102.1010

Montagezubehör für Hohlwellen-Drehgeber		Bestell-Nr.
Zylinderstift, lang für Flansch mit Federelement (Flanschtyp 1)	mit Befestigungsgewinde 	8.0010.4700.0000

Anschlusstechnik		Bestell-Nr.
Vorkonfektionierter Kabelsatz	M12 Stift mit Außengewinde für Port 1 und Port 2, 4-polig 2 m PUR-Kabel	05.00.6031.4411.002M
	M12 Buchse mit Überwurfmutter für Spannungsversorgung, 4-polig 2 m PUR-Kabel	05.00.6061.6211.002M
Selbstkonfektionierbarer Steckverbinder (gerade)	M12 Stift mit Außengewinde für Port 1 und Port 2, 4-polig M12 Buchse mit Überwurfmutter für Spannungsversorgung, 4-polig	05.WACSY4S 05.B8141-0

Weiteres Zubehör finden Sie im Kapitel Zubehör oder im Bereich Zubehör unter: www.kuebler.com/zubehoer.
Weitere Anschlusstechnik finden Sie im Kapitel Anschlusstechnik oder im Bereich Anschlusstechnik unter: www.kuebler.com/anschlusstechnik.

Technische Daten

Mechanische Kennwerte		
Max. Drehzahl Wellenausführung	IP65 bis 70°C	8000 min ⁻¹ , 6000 min ⁻¹ (Dauerbetrieb)
	IP65 bis T _{max}	6000 min ⁻¹ , 4000 min ⁻¹ (Dauerbetrieb)
Max. Drehzahl Hohlwellenausführung	IP65 bis 70°C	6000 min ⁻¹ , 4000 min ⁻¹ (Dauerbetrieb)
	IP65 bis T _{max}	4000 min ⁻¹ , 3000 min ⁻¹ (Dauerbetrieb)
Anlaufdrehmoment (bei 20°C)		< 0,01 Nm
Massenträgheitsmoment	Wellenausführung	3,0 x 10 ⁻⁶ kgm ²
	Hohlwellenausführung	6,0 x 10 ⁻⁶ kgm ²
Wellenbelastbarkeit	radial	80 N
	axial	40 N
Gewicht		ca. 0,45 kg
Schutzart nach EN 60529		IP65
Arbeitstemperaturbereich		-40°C ... +80°C
Werkstoffe	Welle/Hohlwelle	nicht rostender Stahl
	Flansch	Aluminium
	Gehäuse	Aluminium
Schockfestigkeit n. EN 60068-2-27		2500 m/s ² , 6 ms
Vibrationsfestigkeit n. EN 60068-2-6		100 m/s ² , 55 ... 2000 Hz

Elektrische Kennwerte	
Versorgungsspannung	10 ... 30 V DC
Stromaufnahme (ohne Last)	max. 250 mA
Verpolschutz der Versorgungsspannung (V+)	ja
UL-Zulassung	File-Nr. E224618
CE-konform gemäß	EMV-Richtlinie 2014/30/EU RoHS-Richtlinie 2011/65/EU

Kennwerte zu den Schnittstellen EtherNet/IP	
Auflösung	1 ... 65.536 (16 bit), skalierbar Default: 65.536 (16 bit)
Protokoll	EtherNet/IP

Absolute Drehgeber – Singleturn

Standard optisch	Sendix F5858 / F5878 (Welle / Hohlwelle)	EtherNet/IP
-------------------------	---	--------------------

Allgemeine Hinweise zu EtherNet/IP

EtherNet/IP Conformance Tested nach Version CT-12 vom 11. Dez. 2014
 EtherNet/IP Specification Vol 2, Ed 1.17
 CIP Specification Vol 1, Ed 3.16

Folgende Funktionalitäten sind integriert

Einstellbare Parameter

- Preset
- Zählrichtung
- Auflösung
- Einheit Geschwindigkeit
- IP-Adresse
- Position
- Diagnose
- Positionslimit
- Warmmeldungen

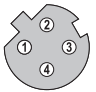


Objekte (CIP Objects)

- Identity Object
- Message Router
- Assembly Object
- Connection Manager
- Position Sensor Object
- Qos Object
- Port Object
- TCP / IP Interface Object
- EtherNet Link Object

EtherNet/IP Merkmale

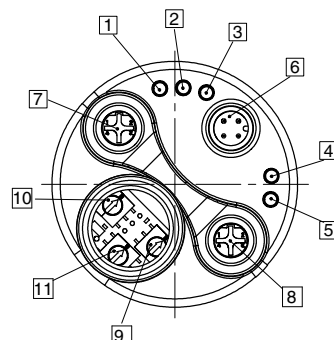
- DLR (Device Level Ring) möglich
- Qos (Quality of Service) möglich
- ACD (Address Conflict Detection)
- Multicast- und Unicast-Fähigkeit

Anschlussbelegung Bus

Schnittstelle	Anschlussart	Funktion	M12-Stecker, 4-polig					
A	N (3 x M12-Stecker)	Bus Port 1	Signal:	Sendedaten+	Empfangsdaten+	Sendedaten -	Empfangsdaten -	 D-codiert
			Kurzzeichen:	TxD+	RxD+	TxD-	RxD-	
			Pin:	1	2	3	4	
		Spannungsversorgung	Signal:	Spannung +	-	Spannung -	-	
			Kurzzeichen:	+ V	-	0 V	-	
			Pin:	1	2	3	4	
		Bus Port 2	Signal:	Sendedaten+	Empfangsdaten+	Sendedaten -	Empfangsdaten -	 D-codiert
			Kurzzeichen:	TxD+	RxD+	TxD-	RxD-	
			Pin:	1	2	3	4	

Anschlüsse und Anzeigeelemente Rückseite

- 1 LED: Link 2
- 2 LED: Mod.
- 3 LED: Net.
- 4 LED: Encoder
- 5 LED: Link 1
- 6 Power
- 7 Port 2
- 8 Port 1
- 9 Switch: x1
- 10 Switch: x100
- 11 Switch: x10



Absolute Drehgeber – Singleturn

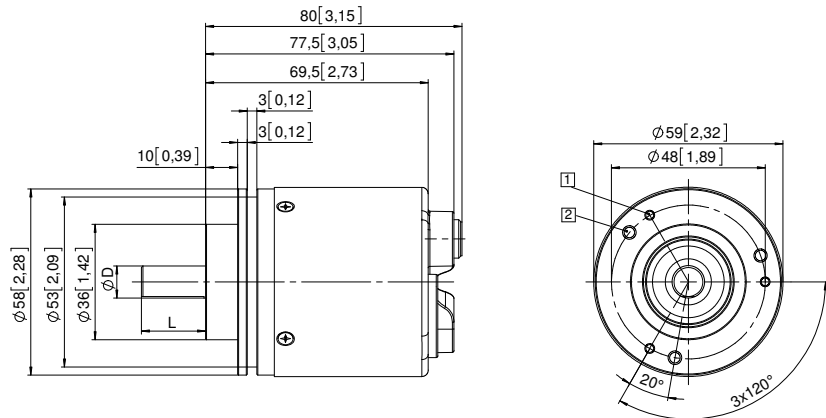
Standard optisch	Sendix F5858 / F5878 (Welle / Hohlwelle)	EtherNet/IP
-------------------------	---	--------------------

Maßbilder Wellenausführung

Maße in mm [inch]

Klemmflansch, ø 58 Flanschtyp 1

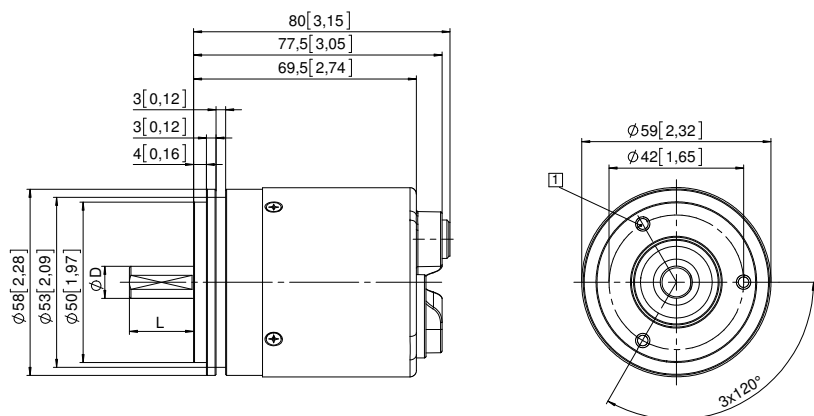
- 1 3 x M3, 6 [0.24] tief
- 2 3 x M4, 8 [0.31] tief



D	Passung	L
6 [0.24]	h7	10 [0.39]
10 [0.39]	f7	20 [0.79]
1/4"	h8	7/8"
3/8"	h8	7/8"

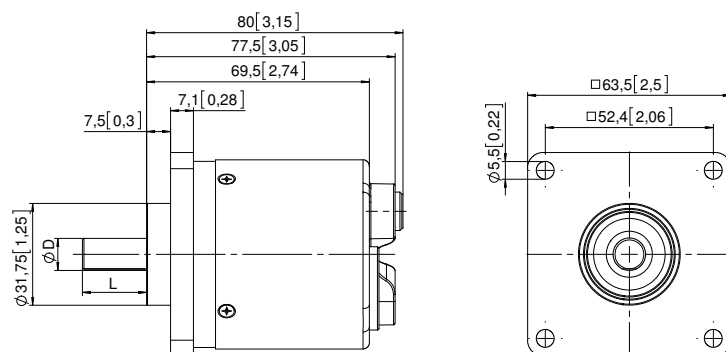
Synchroflansch, ø 58 Flanschtyp 2

- 1 3 x M3, 6 [0.24] tief



D	Passung	L
6 [0.24]	h7	10 [0.39]
10 [0.39]	f7	20 [0.79]
1/4"	h8	7/8"
3/8"	h8	7/8"

Quadratflansch, □ 63,5 Flanschtyp 5



D	Passung	L
6 [0.24]	h7	10 [0.39]
10 [0.39]	f7	20 [0.79]
1/4"	h8	7/8"
3/8"	h8	7/8"

Absolute Drehgeber – Singleturn

Standard optisch	Sendix F5858 / F5878 (Welle / Hohlwelle)	EtherNet/IP
-----------------------------	---	--------------------

Maßbilder Hohlwellenausführung

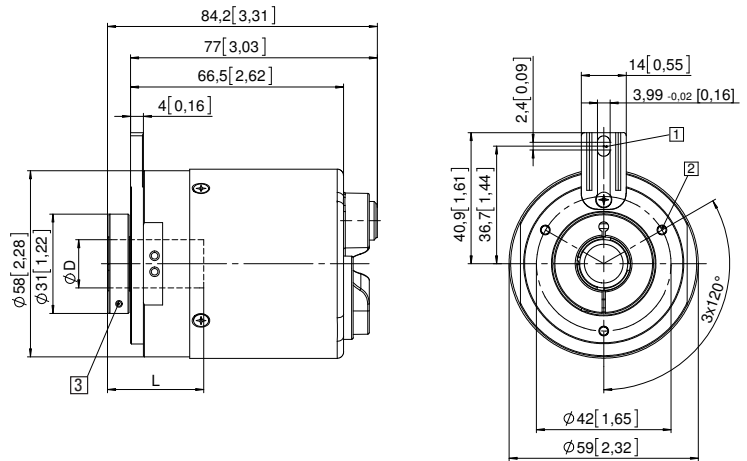
Maße in mm [inch]

Flansch mit Federelement, lang Flanschtyp 1

- 1 Nut Federelement
Empfehlung: Zylinderstift
nach DIN 7, ϕ 4 [0.16]
- 2 3 x M3, 5,5 [0.22] tief
- 3 Empfohlenes Drehmoment für
Klemmring 0,6 Nm

D	Passung	L
10 [0.39]	H7	30 [1.18]
12 [0.47]	H7	30 [1.18]
14 [0.55]	H7	30 [1.18]
15 [0.59]	H7	30 [1.18]
3/8"	H7	30 [1.18]
1/2"	H7	30 [1.18]

L = Einstecktiefe Sackloch-Hohlwelle

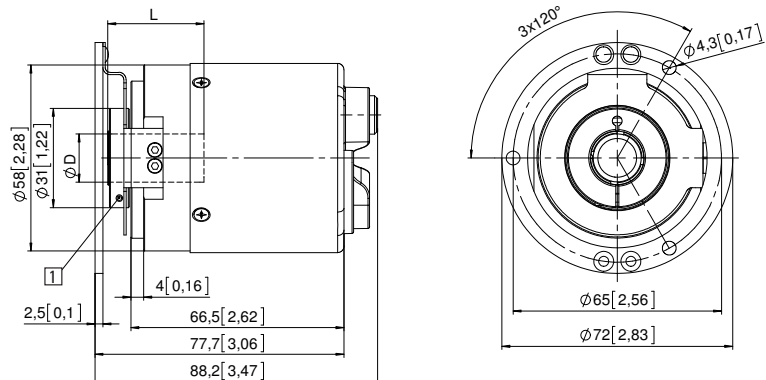


Flansch mit Statorkupplung, ϕ 65 Flanschtyp 3

- 1 Empfohlenes Drehmoment für
Klemmring 0,6 Nm

D	Passung	L
10 [0.39]	H7	30 [1.18]
12 [0.47]	H7	30 [1.18]
14 [0.55]	H7	30 [1.18]
15 [0.59]	H7	30 [1.18]
3/8"	H7	30 [1.18]
1/2"	H7	30 [1.18]

L = Einstecktiefe Sackloch-Hohlwelle



Flansch mit Statorkupplung, ϕ 63 Flanschtyp 5

- 1 Empfohlenes Drehmoment für
Klemmring 0,6 Nm

D	Passung	L
10 [0.39]	H7	30 [1.18]
12 [0.47]	H7	30 [1.18]
14 [0.55]	H7	30 [1.18]
15 [0.59]	H7	30 [1.18]
3/8"	H7	30 [1.18]
1/2"	H7	30 [1.18]

L = Einstecktiefe Sackloch-Hohlwelle

