

Codeurs absolus – Multitours

Compacts

multitours économiques, optiques

Sendix F3668 / F3688 (arbre sortant / creux)

CANopen



Le codeur Sendix F36 avec la technologie brevetée Intelligent Scan™ est un codeur multitours optique sans engrenage et insensible à 100% aux champs magnétiques – au format miniature. Il ne mesure que 36 x 42 mm et est équipé d'un arbre sortant ou d'un arbre creux borgne d'un diamètre jusqu'à 10 mm.



CANopen



Safety-Lock™



Vitesse de rotation élevée



Plage de températures
-40°..+85°C



Niveau de protection élevé



Charge élevée sur l'arbre



Résistant aux chocs / aux vibrations



Résistant aux champs magnétiques



Protégé contre les courts-circuits



Protégé contre les inversions de la polarité



Intelligent Scan Technology™



Protéc. de surface testée au brouillard salin (option)

Fiable et insensible aux champs magnétiques

- Structure robuste Safety-Lock™ des roulements pour une résistance élevée aux vibrations et aux erreurs d'installation.
- Insensibilité garantie par le nombre réduit de composants.
- Son indice de protection IP67 et sa large plage de température de -40°C à +85°C permet sa mise en œuvre en extérieur.
- Technologie brevetée Intelligent Scan™ avec toutes les fonctions monotour et multitours réunies sur un OptoAsic - offrant ainsi une fiabilité maximale, une résolution élevée atteignant 32 bits et une insensibilité à 100% aux champs magnétiques.

Les performances de bus de terrain les plus récentes

- CANopen avec profil codeur actuel.
- Services LSS pour la configuration de l'adresse de nœud et de la vitesse de transmission.
- Mappage PDO variable dans la mémoire.
- Fonction Universal Scaling.

Ref. de commande **8.F3668** . XX 2 X . 21 22
Arbre sortant Type a b c d e

a Bride

- 1 = bride standard, IP67, ø 36 mm [1.42"]
- 3 = bride standard, IP65, ø 36 mm [1.42"]
- 2 = bride synchro, IP67, ø 36 mm [1.42"]
- 4 = bride synchro, IP65, ø 36 mm [1.42"]**

b Arbre (ø x L), avec méplat

- 1 = ø 6 x 12,5 mm [0.24 x 0.49"]
- 3 = ø 8 x 15 mm [0.32 x 0.49"]**
- 5 = ø 10 x 20 mm [0.39 x 0.79"]
- 2 = ø 1/4" x 12,5 mm [0.49"]
- 4 = ø 3/8" x 5/8"

c Interface / Tension d'alimentation

- 2 = CANopen DS301 V4.02 / 10 ... 30 V DC**

En option sur demande

- protection de surface testée au brouillard salin

d Type de raccordement

- 1 = câble tangent, 1 m [3.28'] PUR**
- 3 = câble tangent, 5 m [16.40'] PUR
- U = câble tangent, 10 m [32.81'] PUR

e Profil de bus de terrain

- 21 = CANopen**

Si tous les paramètres du codeur choisi correspondent aux options préconisées soulignées, le délai de livraison est de 10 jours ouvrables pour une commande maximale de 10 pièces. Délai de livraison indicatif pour jusqu'à 50 pièces de ces types : 15 jours ouvrables.



Ref. de commande **8.F3688** . XX 2 X . 21 22
Arbre creux Type a b c d e

a Bride

- 1 = avec élément élastique, court, IP65
- 3 = avec élément élastique, long, IP65
- 2 = avec stator anti-rotation, IP65, ø 46 mm [1.81"]**

b Arbre creux borgne (prof. d'insertion max. 14,5 mm [0.57"])

- 5 = ø 6 mm [0.24"]
- 7 = ø 8 mm [0.32"]
- 4 = ø 10 mm [0.39"]**
- 6 = ø 1/4"

c Interface / Tension d'alimentation

- 2 = CANopen DS301 V4.02 / 10 ... 30 V DC**

En option sur demande

- protection de surface testée au brouillard salin

d Type de raccordement

- 1 = câble tangent, 1 m [3.28'] PUR**
- 3 = câble tangent, 5 m [16.40'] PUR
- U = câble tangent, 10 m [32.81'] PUR

e Profil de bus de terrain

- 21 = CANopen**

Si tous les paramètres du codeur choisi correspondent aux options préconisées soulignées, le délai de livraison est de 10 jours ouvrables pour une commande maximale de 10 pièces. Délai de livraison indicatif pour jusqu'à 50 pièces de ces types : 15 jours ouvrables.



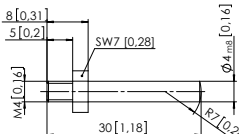
Codeurs absolus – Multitours

Compacts multitours économiques, optiques	Sendix F3668 / F3688 (arbre sortant / creux)	CANopen
--	---	----------------

Accessoires de montage pour codeurs à arbre sortant	Réf. de commande
---	------------------

Accouplement	accouplement à soufflet ø 19 mm [0.75"] pour arbre 8 mm [0.32"]	8.0000.1102.0808
---------------------	---	-------------------------

Accessoires de montage pour codeurs à arbre creux	Cotes en mm [pouces]	Réf. de commande
---	----------------------	------------------

Pige cylindrique longue pour bride avec élément anti-rotation (type de bride 1 + 3)	avec filetage de montage 	8.0010.4700.0000
--	---	-------------------------

Connectique	Réf. de commande
-------------	------------------

Connecteur à confectionner (droit)	connecteur femelle M12 avec écrou de raccordement, 5 broches	8.0000.5111.0000
---	--	-------------------------

Vous trouverez d'autres accessoires au chapitre Accessoires ou dans la partie Accessoires de notre site Internet : www.kuebler.com/accessoires.
 Vous trouverez d'autres éléments de connectique au chapitre Connectique ou dans la partie Connectique de notre site internet : www.kuebler.com/connectique.

Caractéristiques techniques

Caractéristiques mécaniques

Vitesse de rotation maximale	
arbre sortant sans joint d'arbre (IP65) ou arbre creux borgne	12000 min ⁻¹ 10000 min ⁻¹ (en continu)
arbre sortant avec joint d'arbre (IP67)	10000 min ⁻¹ 8000 min ⁻¹ (en continu)
Couple de démarrage à 20°C [68°F]	
sans joint d'arbre	< 0,007 Nm
avec joint d'arbre (IP67)	< 0,01 Nm
Charge admissible sur l'arbre	radiale 40 N axiale 20 N
Poids	env. 0,2 kg [7.06 oz]
Protection selon EN 60529	boîtier IP67 arbre IP65 (arbre plein, IP67 en option)
Plage de températures de travail	-40°C ... +85°C [-40°F ... +185°F]
Matières	arbre sortant / creux : acier inoxydable bride : aluminium boîtier : zinc moulé sous pression câble : PUR
Résist. aux chocs selon EN 60068-2-27	2500 m/s ² , 6 ms
Résist. aux vibrations selon EN 60068-2-6	100 m/s ² , 55 ... 2000 Hz

Caractéristiques électriques

Tension d'alimentation	10 ... 30 V DC
Consommation (sans charge)	max. 80 mA
Protection contre les inversions de polarité de la tension d'alimentation	oui
Homologation UL	N° de dossier E224618
Conforme aux normes CE selon	Directive CEM 2014/30/EU Directive RoHS 2011/65/UE

Caractéristiques des interfaces CANopen

Résolution monotour	1 ... 65536 (16 bits), facteur d'échelle défaut: 65.536 (16 bits)
Résolution multitour	max. 65536 (16 bits) facteur d'échelle uniquement via la résolution totale
Résolution totale	1 ... 4.294.967.296 (32 bits), facteur d'échelle défaut: 268.435.456 (28 bits)
Interface	CAN high-speed selon ISO 11898, Basic et Full-CAN, Spécification CAN 2.0 B
Protocole	Profil CANopen DS406 V3.2 avec compléments spécifiques au constructeur, Service LSS DS305 V2.0
Vitesse de transmission	10 ... 1000 kbit/s réglable par logiciel
Adresse de nœud	1 ... 127 réglable par logiciel
Terminaison commutable	réglable par logiciel
Services LSS	CIA LSS Protocole DS305, Support d'instructions global pour l'adresse de nœud et la vitesse de transmission, Instructions sélectives grâce aux attributs de l'objet Identity

LED de diagnostic (bicolore, rouge/vert)

LED fixe ou clignotante	rouge	Signalisation de défaut
	verte	Signalisation d'état

Compacts

multitours économiques, optiques

Sendix F3668 / F3688 (arbre sortant / creux)

CANopen

Informations générales sur CANopen

Les codeurs CANopen supportent le profil de communication CANopen selon DS 301 V4.02 le plus récent. En outre, des profils spécifiques à l'appareil tels que le profil codeur DS406 V3.2 et DS305 (LSS) sont disponibles.

Les modes opératoires disponibles sont Polled Mode, Cyclic Mode et Sync Mode. Par ailleurs, il est possible de programmer, via le bus CAN, des facteurs d'échelle, des valeurs de présélection, des valeurs de fin de course et de nombreux autres paramètres supplémentaires. A la mise sous tension, tous les paramètres, mémorisés au préalable pour les protéger contre toute coupure de courant, sont chargés depuis une mémoire Flash.

Les valeurs de sortie suivantes : **position, vitesse**, ainsi que **l'état de la zone de travail**, peuvent se combiner de manière très variable sous la forme de PDO (mappage PDO).

Les codeurs sont équipés de connecteurs ou d'une sortie par câble.

L'adresse de l'appareil et la vitesse de transmission peuvent se régler au moyen du logiciel.

La LED bicolore sur l'arrière de l'appareil indique l'état de fonctionnement et les défauts du bus CAN, ainsi que l'état du diagnostic interne.

Raccordement CANbus

Les codeurs CANopen sont équipés d'une ligne de raccordement au bus disponible en différentes longueurs. La terminaison de ligne peut être activée dans l'appareil même. Ces appareils ne sont pas munis d'un coupleur en T intégré, ni d'un bus bouclé en interne, et ne doivent donc être utilisés que comme appareils terminaux.

Eviter, dans la mesure du possible, les lignes en dérivation (« drop lines »), car elles provoquent, par principe, la réflexion des signaux. Ces réflexions provoquées par les lignes en dérivation ne sont cependant pas critiques en règle générale, si elles s'évanouissent entièrement avant le moment de la lecture.

Pour une vitesse de transmission donnée, la longueur totale de toutes les lignes en dérivation ne devrait pas dépasser les longueurs maximales suivantes.

Lu < longueur de câble 5 m [16.40'] pour 125 Kbits

Lu < longueur de câble 2 m [6.56'] pour 250 Kbits

Lu < longueur de câble 1 m [3.28'] pour 1 Mbit

Dans le cas de l'utilisation sur une ligne en dérivation, ne pas activer la résistance terminale.

Ainsi, dans un réseau composé de 3 codeurs avec une vitesse de transmission de 250 kbits, la longueur maximale de la ligne de dérivation à laquelle un codeur est relié ne doit pas dépasser 70 cm.

Fonction Universal Scaling

Lorsque le **facteur d'échelle est actif**, une erreur apparaît à la fin de la résolution physique d'un codeur si la division de la limite physique (GP_U) par la résolution totale programmée (TMR) ne donne pas un nombre entier.

La fonction Universal Scaling remédie à ce problème.

Profil du Service LSS DS305 V2.0

- Support d'instructions global pour la configuration de l'adresse de nœud et de la vitesse de transmission.
- Instructions sélectives grâce aux attributs de l'objet Identity (1018h).

Profil de communication CANopen DS301 V4.02

Les fonctionnalités suivantes sont intégrées entre autres :

Fonctionnalité Classe C2

- NMT Slave.
- Protocole Heartbeat.
- Identity Object.
- Error Behaviour Object.
- Mappage PDO variable, départ autonome programmable (Power on to operational), 3 PDO d'émission.
- Adresse de nœud, vitesse de transmission et terminaison CANbus programmables.

Profil codeur CANopen DS406 V3.2

Les paramètres suivants sont programmables :

- Event mode.
- 1 zone de travail avec limite supérieure et inférieure et les états de sortie correspondants.
- Mappage PDO variable de la position, de la vitesse, de l'état de la zone de travail, des messages de défaut.
- Gestion des défauts étendue pour la lecture de position.
- Interface utilisateur avec indication visuelle de l'état du bus et des défauts - 1 LED bicolore.
- Mémoire spécifique au client 16 bytes.
- Protocole spécifique au client.
- "Watchdog controlled" device.

Raccordement

Interface	Type de raccordement	Câble (Isoler individuellement les brins inutilisés avant la mise en service du codeur)					
2	1, 3, U	Signal:	+V	0 V	CAN_GND	CAN_H	CAN_L
		Couleur du brin:	BN	WH	GY	GN	YE

Codeurs absolus – Multitours

Compacts

multitours économiques, optiques

Sendix F3668 / F3688 (arbre sortant / creux)

CANopen

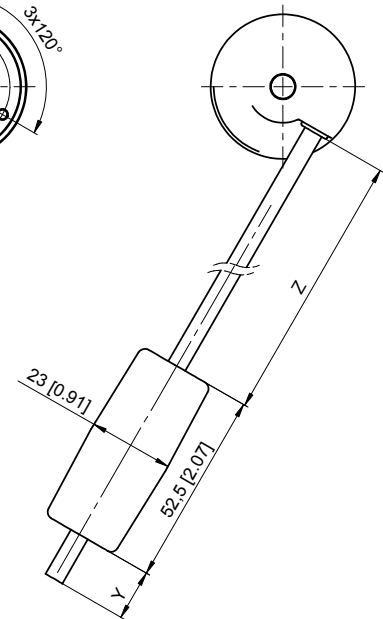
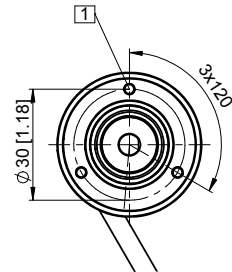
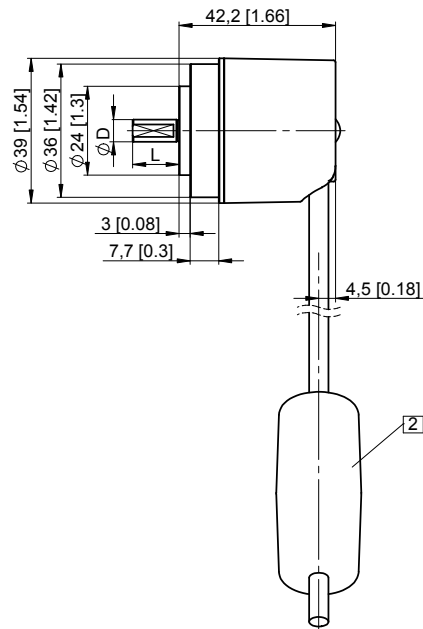
Dimensions - arbre sortant

Cotes en mm [pouces]

Bride standard, ø 36 [1.42]

Type de bride 1 et 3

- 1 3 x M3, prof. 6 [0.24]
- 2 Batterie (dans le câble)



D	Ajustement	L
6 [0.24]	h7	12,5 [0.49]
8 [0.32]	h7	15 [0.59]
10 [0.39]	f7	20 [0.79]
1/4"	h7	12,5 [0.49]
3/8"	h7	5/8"

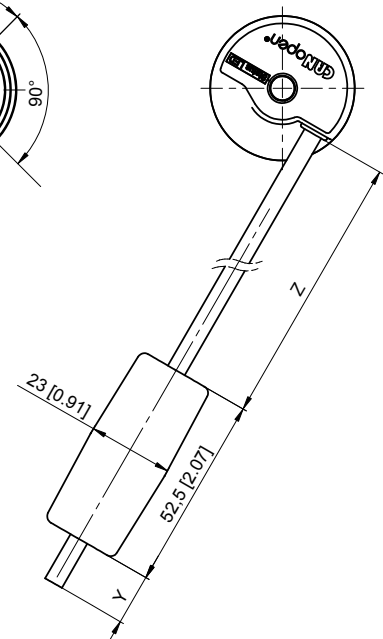
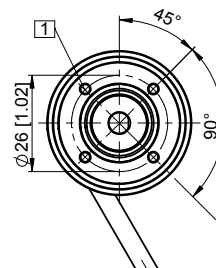
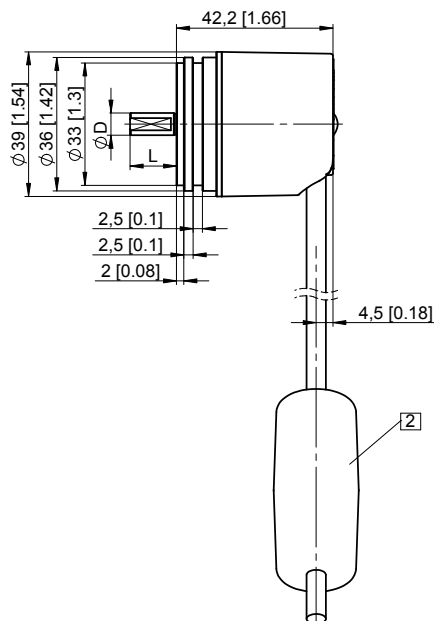
Y	Z
1 m [3.28']	0,15 m [0.49']
5 m [16.40']	0,15 m [0.49']

Bride synchro, ø 36 [1.42]

Type de bride 2 et 4

(exécution avec câble)

- 1 4 x M3, prof. 6 [0.24]
- 2 Batterie (dans le câble)



D	Ajustement	L
6 [0.24]	h7	12,5 [0.49]
8 [0.32]	h7	15 [0.59]
10 [0.39]	f7	20 [0.79]
1/4"	h7	12,5 [0.49]
3/8"	h7	5/8"

Y	Z
1 m [3.28']	0,15 m [0.49']
5 m [16.40']	0,15 m [0.49']

