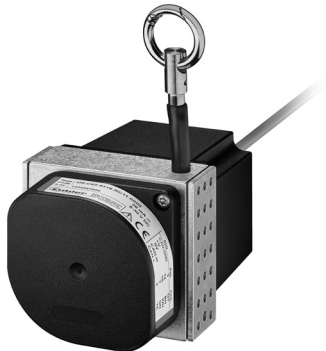


Technique de mesure linéaire

Mécanisme de mesure à câble pour applications extérieures

Mesure à câble C60

**Plage de mesure jusqu'à 4 m
Linéarité jusqu'à ±0,1 %**



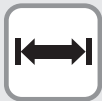
Leur construction extrêmement robuste, leur indice de protection IP69k élevé et leur large plage de températures température jusqu'à -40°C ... +85°C ¹⁾ font de ces nouveaux systèmes de mesure à câble des appareils particulièrement fiables, à longue durée de vie.

Leur flexibilité et leur capacité d'adaptation se retrouvent dans le grand choix de boîtiers et de câbles, la large plage de mesure et les différentes interfaces. La possibilité de redondance est tout particulièrement à souligner.

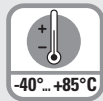


Analog output

CANopen



Accélération max.



Large plage de température



Niveau de protection élevé



Redondance



V4A

Robuste

- Indice de protection jusqu'à IP69k et large plage de températures de -40°C ... +85°C ¹⁾.
- Le boîtier en aluminium anodisé titane et les câbles en acier inoxydable permettent une utilisation même dans des conditions extrêmes.
- Diamètre de câble (acier inoxydable, V4A) jusqu'à ø 1 mm - idéal pour les applications extérieures.

Polyvalent

- Longueur de mesure jusqu'à 4 m.
- Sorties redondantes (mA, V, R, CANopen).
- Le câble de mesure et la fixation du câble qu'il faut, quelle que soit l'application.
- Linéarité jusqu'à ±0,1 % de la plage de mesure.
- Différentes constructions : boîtier ouvert, fermé ou boîtier avec couvercle en tôle perforée.

Réf. de commande **D8.C60** . **XXXXX** . **XXX** X . **0000**

Voir aussi les options de commande étendues à la page 538.

a) Plage de mesure

- 2 = 1,0 m
- 3 = 1,5 m
- 4 = 2,0 m
- 5 = 2,5 m
- 6 = 3,0 m
- 7 = 3,5 m
- 8 = 4,0 m

c) Linéarité

- 1 = linéarité standard
- 2 = linéarité améliorée 0,25 %
- 3 = linéarité améliorée 0,1 %

e) Type de codeur

- A11 = 4 ... 20 mA / 12 ... 30 VDC
- A22 = 0 ... 10 V / 12 ... 30 VDC
- A33 = 1 kΩ / max. 30 VDC
- CC1 = CANopen
- R11 = 2 x 4 ... 20 mA / 12 ... 30 VDC
- R22 = 2 x 0 ... 10 V / 12 ... 30 VDC
- R33 = 2 x 1 kΩ / max. 30 V
- RC1 = 2 x CANopen

b) Types de câbles (gainé plastique)

- 1 = V4A, ø 0,5 mm
- 2 = V4A, ø 0,7 mm
- 3 = V4A, ø 1,0 mm

d) Gehäuse

- 1 = boîtier ouvert
- 3 = boîtier avec couvercle en tôle perforée
- 6 = boîtier fermé

f) Raccordement / Protection capteur

- 1 = câble axial, 2 m TPE / IP69k ²⁾
- 3 = connecteur M12 axial / IP67
- 4 broches pour type de capteur A11 ... A33
- 5 broches pour type de capteur CC1 ... RC1
- 8 broches pour type de capteur R11 ... R33

En fonction de la plage de mesure – type de câbles – linéarité

Plage de mesure	[m]	1,0			1,5			2,0			2,5			3,0			3,5			4,0	
réf. de commande	a	2	3	4	1	2	3	1	2	3	1	2	3	1	2	3	1	2	1	2	
Type de câbles	ø [mm]	0,5	0,7	1,0	0,5	0,7	1,0	0,5	0,7	1,0	0,5	0,7	1,0	0,5	0,7	1,0	0,5	0,7	0,5	0,7	
réf. de commande	b	1	2	3	1	2	3	1	2	3	1	2	3	1	2	3	1	2	1	2	
Linéarité standard	réf. de commande	c = 1		±0,5 %			±0,5 %			±0,5 %		±1 %		±0,5 %		±1 %		±0,5 %		±1 %	
Linéarité améliorée ±0,25 %	réf. de com.	c = 2		✓	✓	✓	✓	✓	✓	–	✓	–	–	✓	–	–	–	–	–	–	
Linéarité améliorée ±0,1 %	réf. de com.	c = 3		✓	✓	✓	✓	✓	✓	–	✓	–	–	✓	–	–	–	–	–	–	


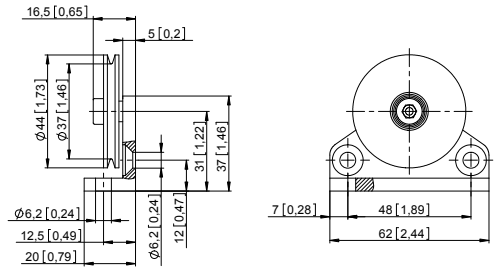
✓ réalisable / – non réalisable

1) Option de commande étendue voir page 538.

2) Autres longueurs de câble sur demande.

Mécanisme de mesure à câble pour applications extérieures	Mesure à câble C60	Plage de mesure jusqu'à 4 m Linéarité jusqu'à ±0,1 %
------------------------------------------------------------------	---------------------------	-----------------------------------------------------------------

Accessoires pour les systèmes de mesure à câble	Cotes en mm [inch]	Réf. de commande
-------------------------------------------------	--------------------	------------------

<p>Galet de renvoi pour type de câble 1 (0,5 mm)</p> 		<p>Caractéristiques techniques</p> <ul style="list-style-type: none"> - Equerre de montage (aluminium anodisé) - Galet de renvoi (mat. plastique POM) - Roulement à billes (type 696-2R5) <p>Etendue de la livraison:</p> <ul style="list-style-type: none"> - 2 vis à tête fraisée pour fixation latérale - 2 vis CHc pour fixation sur une surface plane 	<p>8.0000.7000.0045</p>
---------------------------------------------------------------------------------------------------------------------------------------------------	-----------------------------------------------------------------------------------	-----------------------------------------------------------------------------------------------------------------------------------------------------------------------------------------------------------------------------------------------------------------------------------------------------------------------------------------------------------------------------------------------------------------------------------	--------------------------------

Connectique pour capteur analogique	Réf. de commande
-------------------------------------	------------------

Câbles préconfectionnés	Connecteur femelle M12 avec écrou de raccordement, 5 broches 2 m [6.56'] câble PVC	05.00.6081.2211.002M
	Connecteur femelle M12 avec écrou de raccordement, 8 broches 2 m [6.56'] câble PVC	05.00.6041.8211.002M
Connecteur à confectionner (droit)	Connecteur femelle M12 avec écrou de raccordement, corps plastique, 4 broches	05.B8141-0
	Connecteur femelle M12 avec écrou de raccordement, corps métal/plastique, 5 broches	05.B-8151-0/9
	Connecteur femelle M12 avec écrou de raccordement, corps métal, 8 broches	05.CMB 8181-0

Vous trouverez d'autres éléments de connectique au chapitre Connectique ou dans la partie Connectique de notre site internet : www.kuebler.com/connectique.

Caractéristiques techniques

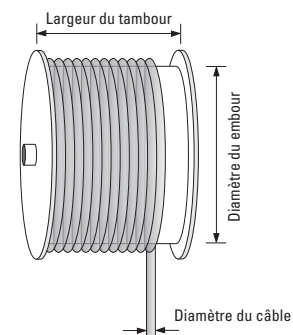
Caractéristiques techniques générales	
Linéarité standard	±0,5 %, ±1 %
Linéarité améliorée	±0,25 % ou ±0,1 %
Résolution	voir les caractéristiques électriques
Élément capteur	potentiomètre
Signaux de sortie (autres sur demande)	potentiomètre, 4 ... 20 mA, 0 ... 10 V, CANopen
Signaux de sortie redondants	en option pour : potentiomètre, 4 ... 20 mA, 0 ... 10 V, CANopen
Raccordement	connecteur axial M12 ou sortie de câble axial (câble TPE), longueur standard 2 m
Protection	IP67, en option IP69k (uniquement sortie par câble)
Humidité	max. 90 % relatif, sans condensation
Vitesse de sortie du câble	max. 3,0 m/s
Accélération	max. 50 m/s ²
Poids	jusqu'à env. 420 g [14.82 oz], en fonction de la plage de mesure
Boîtier	Aluminium, boîtier du ressort PA6
Force du ressort	min. 4 N / max. 6 N ¹⁾

Caractéristiques du câble (gainé plastique)		
V4A, ø 0,5 mm	n°.	1.4401
	force de rupture	130 N
	TK	16 x 10 ⁻⁶ K ⁻¹
V4A, ø 0,7 mm	n°.	1.4401
	force de rupture	216 N
	TK	16 x 10 ⁻⁶ K ⁻¹
V4A, ø 1,0 mm	n°.	1.4401
	force de rupture	478 N
	TK	16 x 10 ⁻⁶ K ⁻¹

Principe de fonctionnement

Structure

Le cœur d'un système de mesure à câble est constitué par un tambour monté sur roulements sur la périphérie duquel est enroulé un câble. L'enroulement est réalisé au moyen d'un rappel par ressort. Une particularité des systèmes de mesure à câble Kübler est l'enroulement du câble en une seule couche pour assurer la meilleure linéarité possible. Un enroulement sur plusieurs couches peut cependant être admis pour le système de mesure à câble C60, en fonction de la linéarité demandée.



Nota

Le dépassement de la longueur maximale admissible par le système de mesure à câble endommagera le câble et le mécanisme.

Il faut en outre impérativement éviter de laisser le câble revenir librement lors du montage, car cette opération pourrait endommager le système.

1) En fonction de la longueur de mesure.

Technique de mesure linéaire

Mécanisme de mesure à câble pour applications extérieures	Mesure à câble C60	Plage de mesure jusqu'à 4 m Linéarité jusqu'à ±0,1 %
------------------------------------------------------------------	---------------------------	-----------------------------------------------------------------

Caractéristiques électriques (sortie analogique, réglé à la plage de mesure de l'appareil)			
Type de codeur	A11 / R11	A22 / R22	A33 / R33
Sortie	4 ... 20 mA	0 ... 10 V	1 kΩ, potentiomètre
Courant de sortie	max. 50 mA en cas de défaut	max. 10 mA, min. Last 10 kΩ	–
Consommation max.	–	22,5 mA (sans charge)	–
Tension d'alimentation	12 ... 30 V DC	12 ... 30 V DC	max. 30 V DC
Temps de réponse	< 1 ms de 0 ... 100 % et 100 ... 0 %	< 3 ms de 0 ... 100 % et 100 ... 0 %	–
Résolution	limitée par le bruit	limitée par le bruit	théoriquement infinie
Bruit	0,03 mA _{SS} = 6 mV _{SS} / 200 Ω	typ. 3 mV _{SS} , max. 37 mV _{SS}	en fonction de la tension d'alimentation
Courant de curseur préconisé	–	–	< 1 μA
Protection contre les inversions de polarité	oui	oui	–
Températures de travail	standard option de com. étendue (voir ci-dessous)		
	-20°C ... +85°C [-4°F ... +185°F] -40°C ... +85°C [-40°F ... +185°F]	-20°C ... +85°C [-4°F ... +185°F] -40°C ... +85°C [-40°F ... +185°F]	-20°C ... +85°C [-4°F ... +185°F] -40°C ... +85°C [-40°F ... +185°F]
Résist. aux courts-circuits	–	oui, aux courts-circuits permanents	–
Coefficient de température	0,0079 %/K	0,0037 %/K	±0,0025 %/K
Schémas			
Compatibilité électromagnétique	selon EN 61326-1:2013	selon EN 61326-1:2013	selon EN 61326-1:2013
Conforme aux normes CE	Directive CEM 2014/30/EU Directive RoHS 2011/65/UE	Directive CEM 2014/30/EU Directive RoHS 2011/65/UE	Directive CEM 2014/30/EU Directive RoHS 2011/65/UE

Caractéristiques des interfaces CANopen – type de codeur CC1, RC1	
Spécification CAN	Full CAN 2.0B (ISO11898)
Profil de communication	CANopen CiA 301 V 4.2.0
Profil d'appareil	Codeur, absolu linéaire ; CiA 406 V 3.2.0
Contrôle d'erreur	Producer Heartbeat, Emergency Message, Node Guarding
ID de nœud	défaut : 7, réglable via SDO
PDO	1 x TPDO, mappage statique
Fonctions PDO	géré par les événements, temporisé, Sync-cyclique, Sync-acyclique
Vitesse de transmission	défaut 250 kbit/s, 1 Mbps, 800, 500, 250, 125, 50, 20 kbps réglable via SDO
Raccordement au bus	connecteur M12, 5 broches
Résistance terminale de bus intégrée	120 ohms, activable via SDO
Bus, isolation galvanique	non
Tension d'alimentation	8 ... 30 VDC
Températures de travail	-20°C ... +85°C [-4°F ... +185°F] -40°C ... +85°C [-40°F ... +185°F]
Consommation	typiquement 10 mA sous 24 V, typiquement 20 mA sous 12 V
Fréquence de mesure	1 kHz pour une résolution de 16 bits
Répétabilité	±0,5 %, ±0,25 % ou ±0,1 % (en fonction de la linéarité choisie)
Résolution	0,002 % de la plage de mesure
Protection contre les inversions de polarité de la tension d'alimentation	oui
Compatibilité électromagnétique	selon EN 61326-1:2013
Conforme aux normes CE	Directive CEM 2014/30/EU Directive RoHS 2011/65/UE

Options	
Indice de protection IP69k	Tous les composants importants du capteur sont entièrement scellés. Convient au nettoyage à la vapeur ou haute pression (uniquement avec une sortie par câble)
Plage de températures étendue	La mise en œuvre de composants spéciaux permet une température de fonctionnement de -40°C ... +85°C [-40°F ... +185°F]
Signal de sortie redondant	L'utilisation d'un double potentiomètre permet l'émission de deux signaux de sortie indépendants : <ul style="list-style-type: none"> • 2 x 4 ... 20 mA • 2 x 0 ... 10 V • 2 x 1 kΩ • 2 x CANopen
Fixations du câble (avec émerillon, sur roulement à billes)	Standard: <ul style="list-style-type: none"> • Goupille cylindrique, perçage traversant M6 et mousqueton Option: <ul style="list-style-type: none"> • Œillet, diamètre intérieur 20 mm • Filetage M4, longueur 22 mm • Clip (sur demande)
Nettoyeur de câble	En préparation

Complément à la réf. de commande pour les options suivantes	
Fixation de câble M4	D8.C60.xxxx.xxxx.xxxx.V001
Fixation de câble œillet	D8.C60.xxxx.xxxx.xxxx.V002
Plage de températures étendue -40°C ... +85°C	D8.C60.xxxx.xxxx.xxxx.V003
Fixation de câble M4 et -40°C ... +85°C	D8.C60.xxxx.xxxx.xxxx.V004
Fixation de câble œillet et -40°C ... +85°C	D8.C60.xxxx.xxxx.xxxx.V005

Technique de mesure linéaire

**Mécanisme de mesure à câble
pour applications extérieures**

Mesure à câble C60

**Plage de mesure jusqu'à 4 m
Linéarité jusqu'à ±0,1 %**

Raccordement

Type de raccordem.	Type de codeur	Connecteur M12, 4 broches					
3	A11 (4 ... 20 mA)	Signal:	+V	n.c.	Signal	n.c.	⊥
	A22 (0 ... 10 V)	Signal:	+V	Signal	0 V	0 V Signal	⊥
	A33 (1 kΩ)	Signal:	+V	Curseur	0 V	n.c.	⊥
		Broche:	1	2	3	4	PH

Type de raccordem.	Type de codeur	Connecteur M12, 5 broches					
3	CC1, RC1	Signal:	+V	0 V	CAN_GND	CAN-H	CAN-L
		Broche:	2	3	1	4	5

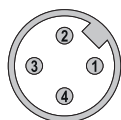
Type de raccordem.	Type de codeur	Connecteur M12, 8 broches									
3	R11 (4 ... 20 mA)	Signal:	+V ₁	n.c.	Signal 1	n.c.	+V ₂	n.c.	Signal 2	n.c.	⊥
	R22 (0 ... 10 V)	Signal:	+V ₁	Signal 1	0 V ₁	0 V Signal 1	+V ₂	Signal 2	0 V ₂	0 V Signal 2	⊥
	R33 (1 kΩ)	Signal:	+V ₁	Curseur 1	0 V ₁	n.c.	+V ₂	Curseur 2	0 V ₂	n.c.	⊥
		Broche:	1	2	3	4	5	6	7	8	PH

Type de raccordem.	Type de codeur	Câble (Isoler individuellement les brins inutilisés avant la mise en service du codeur)					
1	A11 (4 ... 20 mA)	Signal:	+V	n.c.	Signal	n.c.	⊥
	A22 (0 ... 10 V)	Signal:	+V	Signal	0 V	0 V Signal	⊥
	A33 (1 kΩ)	Signal:	+V	Curseur	0 V	n.c.	⊥
		Couleur de brin:	BN	WH	BU	SW	blindage

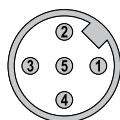
Type de raccordem.	Type de codeur	Câble (Isoler individuellement les brins inutilisés avant la mise en service du codeur)					
1	CC1, RC1	Signal:	+V	0 V	CAN_GND	CAN-H	CAN-L
		Couleur de brin:	WH	BU	BN	BK	GY

Type de raccordem.	Type de codeur	Câble (Isoler individuellement les brins inutilisés avant la mise en service du codeur)									
1	R11 (4 ... 20 mA)	Signal:	+V ₁	n.c.	Signal 1	n.c.	+V ₂	n.c.	Signal 2	n.c.	⊥
	R22 (0 ... 10 V)	Signal:	+V ₁	Signal 1	0 V ₁	0 V Signal 1	+V ₂	Signal 2	0 V ₂	0 V Signal 2	⊥
	R33 (1 kΩ)	Signal:	+V ₁	Curseur 1	0 V ₁	n.c.	+V ₂	Curseur 2	0 V ₂	n.c.	⊥
		Couleur de brin:	WH	BN	GN	YE	GY	PK	BU	RD	blindage

Vue du connecteur côté broches



Connecteur M12, 4 broches



Connecteur M12, 5 broches



Connecteur M12, 8 broches

Mécanisme de mesure à câble pour applications extérieures

Mesure à câble C60

Plage de mesure jusqu'à 4 m
Linéarité jusqu'à ±0,1 %

Détails techniques

Différents types et fixations de câbles

Types de câbles:

- V4A gainé plastique, \varnothing 0,5 mm, réf. de commande **b** = 1 (standard)
- V4A gainé plastique, \varnothing 0,7 mm, réf. de commande **b** = 2
- V4A gainé plastique, \varnothing 1,0 mm, réf. de commande **b** = 3

fixations de câbles:

Goupille cylindrique avec mousqueton (standard)	Œillet (extension de commande V002)	Filetage M4 (extension de commande V001)	Clip (sur demande)
-------------------------------------------------	-------------------------------------	------------------------------------------	--------------------

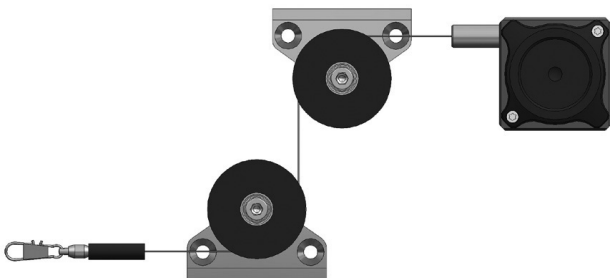


Rallonge de câble

disponible sur demande avec tous les types de fixation (goupille cylindrique avec mousqueton, œillet, filetage M4, clip)

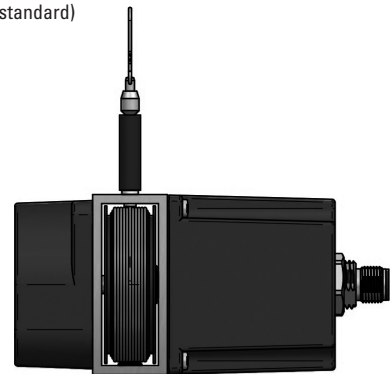


Possibilités d'installation suivant les applications



Types de boîtiers (Le boîtier qu'il faut pour chaque application)

Boîtier ouvert,
réf. de commande **d** = 1 (standard)



Boîtier avec couvercle en tôle perforée,
réf. de commande **d** = 3



Boîtier fermé,
réf. de commande **d** = 6



Technique de mesure linéaire

Mécanisme de mesure à câble pour applications extérieures

Mesure à câble C60

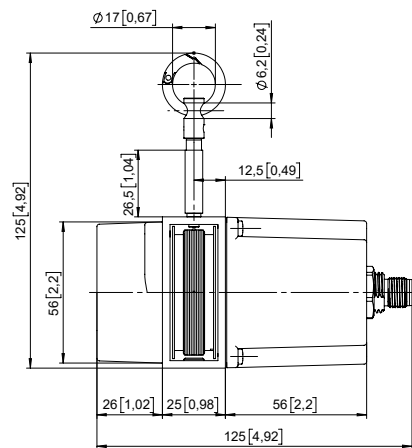
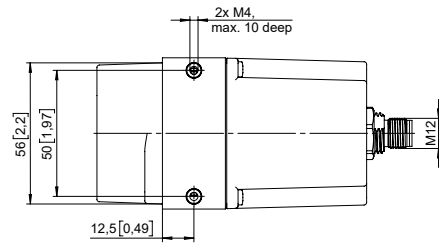
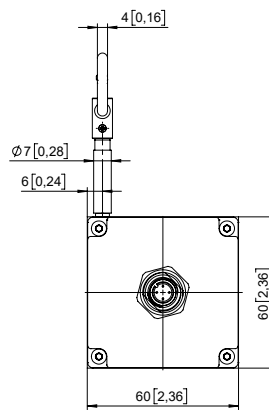
**Plage de mesure jusqu'à 4 m
Linéarité jusqu'à $\pm 0,1\%$**

Maßbilder

Maße in mm [inch]

Avec linéarité standard (sans puits de sortie)

réf. de commande **C** = 1



Avec Linéarité améliorée (avec puits de sortie)

réf. de commande **C** = 2, 3

