

## Seilzugmechanik mit Drehgeber oder analogem Sensor

### Seilzuggeber C120

Messlänge max. 6 m  
Verfahrgeschwindigkeit max. 10 m/s



Der Seilzuggeber C120 ist bis zu einer Messlänge von 6 Metern einsetzbar.

Dieser Seilzug ist kombinierbar mit den bewährten Kübler Sendix Drehgebern mit inkrementaler oder absoluter Schnittstelle sowie mit analogen Sensoren.



### Robust

- Das titaneloxierte Aluminium-Gehäuse und die Edelstahlseile ermöglichen einen Einsatz auch unter extremen Bedingungen.
- Verschleißbarer Seilaustritt durch spezielle Gleitlagerführung.
- Verschiedene Seilarten und Seilbefestigungen.

### Vielseitig

- Hohe Verfahrgeschwindigkeit bis max. 10 m/s.
- Hohe Beschleunigung bis max. 140 m/s<sup>2</sup>.
- Schnelle Befestigung durch 2 Schrauben.
- Verschiedene Anschlussarten verfügbar.
- Austauschbare Drehgeber (Wechselmontage).

### Bestellschlüssel mit Drehgeber (inkremental, absolut)

D8.XC1.XXXX.XXXX.XXXX

- |  |   |  |  |
|--|---|--|--|
| <p><b>a</b> Mechanik<br/>2 = Wechselmontage <sup>1)</sup><br/>4 = Festmontage <sup>2)</sup></p> <p><b>b</b> Messbereich<br/>0400 = 4000 mm<br/>0500 = 5000 mm<br/>0600 = 6000 mm</p> | <p><b>c</b> Angebauter Drehgeber<br/>00 = Sendix 5000, inkremental<br/>M3 = Sendix M5863, absolut<br/>F3 = Sendix F5863, absolut<br/>63 = Sendix 5863, absolut<br/>M8 = Sendix M5868, absolut<br/>F8 = Sendix F5868 absolut<br/>68 = Sendix 5868, absolut</p> | <p><b>d</b> Ausgangsschaltung<br/>abhängig vom verwendeten Drehgeber</p> <p><b>e</b> Anschlussart<br/>abhängig vom verwendeten Drehgeber</p> <p><b>f</b> Auflösung / Protokoll / Optionen<br/>abhängig vom verwendeten Drehgeber</p> | <p><i>Optional auf Anfrage</i></p> <ul style="list-style-type: none"> <li>- Andere Messbereiche</li> <li>- Seildurchmesser 1 mm</li> <li>- Ringöse oder M4-Seilbefestigung statt Seilclip</li> <li>- Geänderte Kabel- bzw. Steckerorientierung</li> <li>- Geänderte Seilaustrittsrichtung</li> <li>- Schutzart Sensor IP67</li> <li>- Verbesserte Linearität 0,02 %</li> </ul> |
|--|---|--|--|

Standardauflösung für Seilzug mit inkrementalem Drehgeber Sendix 5000			
Trommelumfang [mm]	317,68	317,68	317,68
Impulse / Umdrehung [ppr]	1000	2000	4000
Impulse / mm	3,1	6,3	12,6
Auflösung [mm]	0,32	0,16	0,08

Standardauflösung für Seilzug mit absolutem Drehgeber Sendix M5863 (12 bit ST) bzw. M5868 (12 bit ST, programmierbar über Bus)	
Trommelumfang [mm]	317,68
Impulse / Umdrehung [ppr]	4096
Impulse / mm	12,9
Auflösung [mm]	0,08

1) Seilzugmechanik mit Klemmfansch. Drehgeber kann durch Kunde gewechselt werden. (Bestelloption ist verfügbar für Messbereich 4000 m und 5000 m).  
2) Drehgeber kann nur werkseitig gewechselt werden.

<b>Seilzugmechanik mit Drehgeber oder analogem Sensor</b>	<b>Seilzuggeber C120</b>	<b>Messlänge max. 6 m Verfahrgeschwindigkeit max. 10 m/s</b>
---	--------------------------	--

### Empfohlene Standardvarianten (mit Drehgeber inkremental, absolut)

Bestell-Nr. Seilzuggeber	Angebauter Drehgeber	Schnittstelle	Versorgungsspannung	Anschlussart	Auflösung / Protokoll	Option
D8.xC1.xxxx.0054.2000	Sendix 5000 (8.5000.8354.2000)	Gegentakt mit Invertierung	10 ... 30 V DC	1 x M12-Stecker radial	2000 ppr	-
D8.xC1.xxxx.M324.G222	Sendix M5863 (8.M5863.3524.G222)	SSI	10 ... 30 V DC	M12-Stecker radial	4096 ppr / SSI-Gray-Code	-
D8.xC1.xxxx.M824.2122	Sendix M5868 (8.M5868.3524.2122)	CANopen	10 ... 30 V DC	M12-Stecker radial	CANopen Encoderprofil DS406 V4.0	-

### Weitere Varianten (mit Drehgeber absolut)

Bestell-Nr. Seilzuggeber	Angebauter Drehgeber	Schnittstelle	Versorgungsspannung	Anschlussart	Auflösung / Protokoll	Option
D8.xC1.xxxx.F326.G223	Sendix F5863 (8.F5863.1226.G223)	SSI	10 ... 30 V DC	1 x M12-Stecker radial	4096 ppr / SSI-Gray-Code	Set-Taste + Status LED
D8.xC1.xxxx.6326.G223	Sendix 5863 (8.5863.1226.G223)	SSI	10 ... 30 V DC	1 x M12-Stecker radial	4096 ppr / SSI-Gray-Code	Set-Taste + Status LED
D8.xC1.xxxx.F82E.2123	Sendix F5868 (8.F5868.122E.2123)	CANopen	10 ... 30 V DC	1 x M12-Stecker radial	CANopen Encoder-Profil DS406 V3.2	Set-Taste
D8.xC1.xxxx.6822.2123	Sendix 5868 (8.5868.1222.2123)	CANopen	10 ... 30 V DC	2 x M12-Stecker radial	CANopen Encoder-Profil DS406 V3.2	Set-Taste
D8.xC1.xxxx.M834.3222	Sendix M5868 (8.M5868.3534.3222)	SAE J1939	10 ... 30 V DC	1 x M12-Stecker radial	SAE J1939	-
D8.xC1.xxxx.6832.3113	Sendix 5868 (8.5868.1232.3113)	PROFIBUS	10 ... 30 V DC	3 x M12-Stecker radial	Profibus-DP V0 Encoder-Profil Class 2	Set-Taste
D8.xC1.xxxx.68B2.B212	Sendix 5868 (8.5868.12B2.B212)	EtherCAT	10 ... 30 V DC	3 x M12-Stecker radial	EtherCAT mit CoE 3.2.10	-
D8.xC1.xxxx.68C2.C212	Sendix 5868 (8.5868.12C2.C212)	PROFINET IO	10 ... 30 V DC	3 x M12-Stecker radial	PROFINET Encoder-Profil Version 4.1	-
D8.xC1.xxxx.F8AN.A222	Sendix F5868 (8.F5868.12AN.A222)	EtherNet/IP	10 ... 30 V DC	3 x M12-Stecker axial	EtherNet/IP	-

### Bestellschlüssel mit Drehgeber (analog, skalierbar mit Endschaltefunktion)

D8.XC1.XXXX.M1XX.XXXX

- a** *Mechanik*  
2 = Wechselmontage <sup>1)</sup>  
4 = Festmontage <sup>2)</sup>
- b** *Messbereich*  
0400 = 4000 mm  
0500 = 5000 mm  
0600 = 6000 mm
- c** *Angebauter Drehgeber*  
M1 = Sendix M5861, absolut <sup>3)</sup>

- d** *Ausgangsschaltung*  
abhängig vom verwendeten Drehgeber
- e** *Anschlussart*  
abhängig vom verwendeten Drehgeber
- f** *Auflösung / Protokoll / Optionen*  
abhängig vom verwendeten Drehgeber

- Optional auf Anfrage*
- Andere Messbereiche
  - Seildurchmesser 1 mm
  - Ringöse oder M4-Seilbefestigung statt Seilclip
  - Geänderte Kabel- bzw. Steckerorientierung
  - Geänderte Seilauftrittsrichtung
  - Schutzart Sensor IP67

### Empfohlene Standardvarianten (mit Drehgeber analog, skalierbar mit Endschaltefunktion)


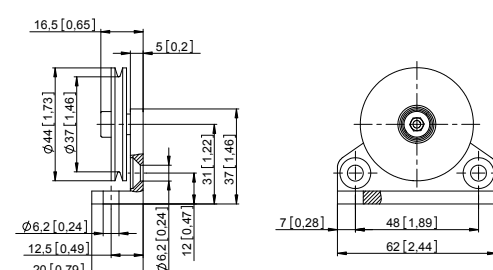
Bestell-Nr. Seilzuggeber	Angebauter Drehgeber	Schnittstelle	Versorgungsspannung	Anschlussart	Auflösung / Protokoll	Option
D8.xC1.xxxx.M134.3612	Sendix M5861 (8.M5861.3534.3612)	Analog, 4 ... 20 mA	10 ... 30 V DC	M12-Stecker radial	12 Bit / 4 ... 20 mA	Skalierbar ohne Endschaltefunktion <sup>4)</sup>
D8.xC1.xxxx.M144.4612	Sendix M5861 (8.M5861.3544.4612)	Analog, 0 ... 10 V	15 ... 30 V DC	M12-Stecker radial	12 Bit / 0 ... 10 V	Skalierbar ohne Endschaltefunktion <sup>4)</sup>
D8.xC1.xxxx.M134.3512	Sendix M5861 (8.M5861.3534.3512)	Analog, 4 ... 20 mA	10 ... 30 V DC	M12-Stecker radial	12 Bit / 4 ... 20 mA	Skalierbar mit Endschaltefunktion <sup>5)</sup>
D8.xC1.xxxx.M144.4512	Sendix M5861 (8.M5861.3544.4512)	Analog, 0 ... 10 V	15 ... 30 V DC	M12-Stecker radial	12 Bit / 0 ... 10 V	Skalierbar mit Endschaltefunktion <sup>5)</sup>

1) Seilzugmechanik mit Klemmflansch. Drehgeber kann durch Kunde gewechselt werden. (Bestelloption ist verfügbar für Messbereich 4000 m und 5000 m).  
 2) Drehgeber kann nur werkseitig gewechselt werden.  
 3) Mit ccw-Option.

4) Auslieferungszustand ist skaliert auf Messbereich. Beschreibung für Skalier- und Endschaltefunktion siehe Datenblatt M5861.  
 5) Auslieferungszustand ist unskaliert. Beschreibung für Skalier- und Endschaltefunktion siehe Datenblatt M5861.

<b>Seilzugmechanik mit Drehgeber oder analogem Sensor</b>	<b>Seilzuggeber C120</b>	<b>Messlänge max. 6 m</b> <b>Verfahrgeschwindigkeit max. 10 m/s</b>
---	--------------------------	--

<b>Bestellschlüssel mit analogem Sensor (skaliert auf Messbereich)</b>	<table border="1" style="width: 100%; text-align: center;"> <tr> <td style="width: 15%;">D8.3C1</td> <td style="width: 15%;">. XXXX</td> <td style="width: 15%;">. XXX X</td> <td style="width: 15%;">. 0000</td> </tr> <tr> <td>Typ</td> <td>a</td> <td>b</td> <td>c</td> </tr> </table>	D8.3C1	. XXXX	. XXX X	. 0000	Typ	a	b	c
D8.3C1	. XXXX	. XXX X	. 0000						
Typ	a	b	c						
<p><b>a Messbereich</b> 0400 = 4000 mm 0500 = 5000 mm 0600 = 6000 mm</p> <p><b>b Ausgang Analogsensor / Versorgungsspannung</b> A11 = 4 ... 20 mA / 12 ... 30 V DC A22 = 0 ... 10 V / 12 ... 30 V DC A33 = Potentiometer 1 kΩ / max. 30 V DC</p> <p><b>c Anschlussart</b> 1 = Kabel axial, 2 m PVC 3 = M12-Stecker axial, 4-polig</p>	<p><i>Optional auf Anfrage</i></p> <ul style="list-style-type: none"> <li>- Andere Messbereiche</li> <li>- Seildurchmesser 1 mm</li> <li>- Ringöse oder M4-Seilbefestigung statt Seilclip</li> <li>- Geänderte Kabel- bzw. Steckerorientierung</li> <li>- Geänderte Seilaustrittsrichtung</li> <li>- Schutzart Sensor IP67</li> <li>- Erhöhter Temperaturbereich -40°C ... +85°C und -20°C ... +120°C</li> </ul>								

Zubehör für Seilzuggeber	Maße in mm [inch]	Bestell-Nr.
<p><b>Umlenkrolle</b></p> 		<p><b>Technische Daten:</b></p> <ul style="list-style-type: none"> <li>- Montagewinkel (Aluminium eloxiert)</li> <li>- Umlenkrolle (Kunststoff POM)</li> <li>- Kugellager (Type 696-2R5)</li> </ul> <p><b>Lieferumfang:</b></p> <ul style="list-style-type: none"> <li>- 2 x Senkschrauben für seitliche Befestigung</li> <li>- 2 x Inbus-Schrauben für Befestigung auf einer ebenen Fläche</li> </ul>
		<b>8.0000.7000.0045</b>

Anschlusstechnik für analogen Sensor		Bestell-Nr.
<b>Vorkonfektionierter Kabelsatz</b>	<p>M12 Buchse mit Überwurfmutter, 5-polig 2 m PVC-Kabel</p> <p>M12 Stecker mit Außengewinde, 4-polig 2 m PVC-Kabel</p>	<p><b>05.00.6081.2211.002M</b></p> <p><b>05.00.6031.4411.002M</b></p>
<b>Selbstkonfektionierbarer Steckverbinder (gerade)</b>	<p>M12 Buchse mit Überwurfmutter, Gehäuse Metall, 5-polig</p> <p>M12 Buchse mit Überwurfmutter, Gehäuse Metall/Kunststoff, 5-polig</p>	<p><b>8.0000.5116.0000</b></p> <p><b>05.B-8151-0/9</b></p>
<b>Selbstkonfektionierbarer Steckverbinder (gewinkelt)</b>	<p>M12 Buchse mit Überwurfmutter, Gehäuse Kunststoff, 5-polig</p>	<p><b>05.B-8251-0/9</b></p>

Weitere Anschlusstechnik finden Sie im Kapitel Anschlusstechnik oder im Bereich Anschlusstechnik unter: [www.kuebler.com/anschlusstechnik](http://www.kuebler.com/anschlusstechnik).

<b>Seilzugmechanik mit Drehgeber oder analogem Sensor</b>	<b>Seilzuggeber C120</b>	<b>Messlänge max. 6 m</b> <b>Verfahrgeschwindigkeit max. 10 m/s</b>
---	--------------------------	--

## Technische Daten

### Mechanische Kennwerte (Seilzugmechanik)

<b>Messbereich</b>	6000 mm	
<b>Auszugskraft</b>	$F_{min}$	8,8 N
	$F_{max}$	12,3 N
<b>Geschwindigkeit max.</b>	10 m/s	
<b>Beschleunigung max.</b>	140 m/s <sup>2</sup>	
<b>Linearität (vom Messbereich)</b>		
	mit analogem Sensor	±0,10 %
	mit Drehgeber	±0,05 %
		±0,02 % <sup>1)</sup>
<b>Gewicht</b>	ca. 1600 g (abh. vom angeschlossenen Sensor/Drehgeber)	
<b>Material</b>	Gehäuse	titaneloxiertes Aluminium
	Seil	Edelstahl ø 0,5 mm ø 1 mm als Sonderausführung bis Messbereich 3000 mm realisierbar (weitere Seilarten auf Anfrage)
<b>Schutzart nach EN 60529</b>	IP65 (Sensor)	

### Elektrische Kennwerte (Digitalausgang)

Die elektrischen Kennwerte der Seilzugmechanik mit Digitalausgang entnehmen Sie bitte den Datenblättern der Drehgeber.

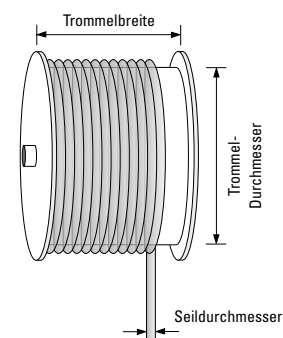
### Funktionsprinzip

#### Aufbau

Kernstück eines Seilzuggebers ist eine gelagerte Trommel, auf deren Umfang ein Seil aufgewickelt ist. Das Aufwickeln erfolgt über eine Federrückstellung.

#### Hinweis

Ein Überfahren der maximalen Auszugslänge des Seilzuges führt zu Beschädigungen an Seil und Mechanik.



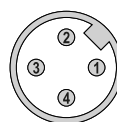
### Elektrische Kennwerte (analoger Sensor, skaliert auf Messbereich)

Variante	A22	A11	A33
<b>Analogausgang</b>	0 ... 10 V	4 ... 20 mA	Potentiometer
<b>Ausgang</b>	0 ... 10 V / galvanisch getrennt, 4-Leiter	4 ... 20 mA / 2-Leiter	1 kΩ
<b>Versorgungsspannung</b>	12 ... 30 V DC	12 ... 30 V DC	max. 30 V DC
<b>Empfohlener Schleiferstrom</b>	–	–	< 1 μA
<b>Stromaufnahme max.</b>	22,5 mA (ohne Last)	50 mA	–
<b>Verpolschutz</b>	ja	ja	–
<b>Arbeitstemperatur</b>	-20°C ... +85°C -40°C ... +85°C <sup>2)</sup>	-20°C ... +85°C -40°C ... +85°C <sup>2)</sup>	-20°C ... +85°C -40°C ... +85°C <sup>2)</sup> -20°C ... +120°C <sup>2)</sup>
<b>Schaltbilder</b>			
<b>CE-konform gemäß</b>	EMV-Richtlinie 2014/30/EU RoHS-Richtlinie 2011/65/EU		

### Anschlussbelegung (analoger Sensor A11, A22, A33)

Pin	1	2	3	4
<b>Aderfarbe</b>	BN	WH	BU	BK
<b>0 ... 10 V</b>	+V	Signal	0 V	0 V Sig.
<b>4 ... 20 mA</b>	+V	n. c.	Signal	n. c.
<b>1 kΩ</b>	+V	Schleifer	0 V	n. c.

### Ansichten Steckseite, Stiftkontakteinsatz



M12-Stecker, 4-polig

1) Auf Anfrage für Drehgeber-Variante (siehe Bestellschlüssel **Ⓢ**):  
**00** in Kombination mit Wechselmontage (Bestellschlüssel **Ⓢ** = 2) oder Festmontage (Bestellschlüssel **Ⓢ** = 4)  
**F3, F3, F8, F8** in Kombination mit Wechselmontage (Bestellschlüssel **Ⓢ** = 2).  
 2) Optional auf Anfrage.

**Seilzugmechanik mit Drehgeber oder analogem Sensor**

**Seilzuggeber C120**

**Messlänge max. 6 m  
Verfahrgeschwindigkeit max. 10 m/s**

**Technik im Detail**

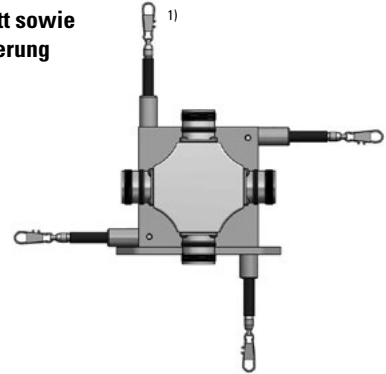
**Verschiedene Seilarten und Seilbefestigungen**

- Seilarten:
- 0,5 mm (V2A) <sup>1)</sup>
  - 0,51 mm (V4A)
  - 1,0 mm kunststoffummantelt (V4A = 0,81 mm, Kunststoff 0,19 mm)
  - 0,6 mm (Coramid)

Seilbefestigungen: Clip <sup>1)</sup> M4-Gewinde Ring



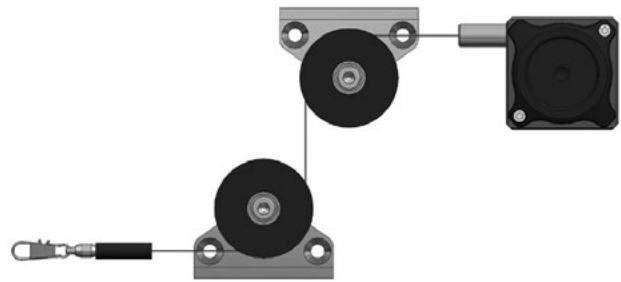
**Individueller Seilaustritt sowie Kabel- / Steckerorientierung**



**Seilverlängerung**



**Applikationsspezifische Installationsmöglichkeiten**

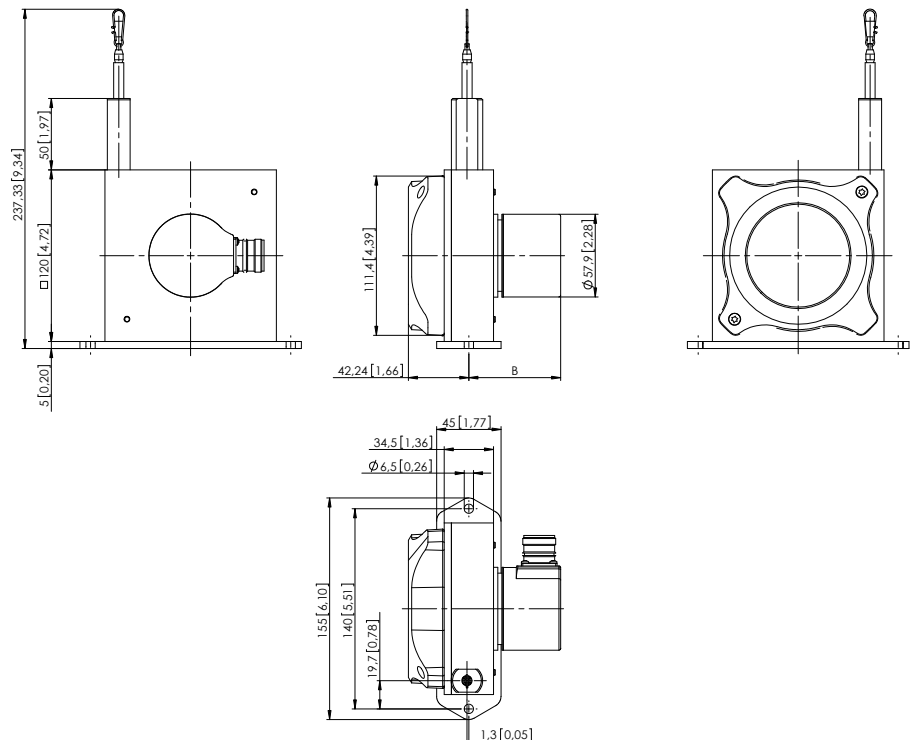


**Maßbilder**

Maße in mm [inch]

**Seilzugmechanik mit Drehgeber Fixmontage**

Das Maß B ist vom verwendeten Drehgeber abhängig	
Drehgeber	B
Sendix inkremental (5000) D8.4C1.xxxx.00xx.xxxx	54,25
Sendix absolut (F5863) D8.4C1.xxxx.F3xx.xxxx	66,75
Sendix absolut (5863) D8.4C1.xxxx.63xx.xxxx	66,75
Sendix absolut (F5868, CANopen) D8.4C1.xxxx.F8xx.21xx	88,25
Sendix absolut (F5868, EtherNet/IP) D8.4C1.xxxx.F8xx.A2xx	76,75
Sendix absolut (5868) D8.4C1.xxxx.68xx.xxxx	67,35
Sendix absolut (M586x) D8.4C1.xxxx.Mxxx.xxxx	67,05



1) Standard.

**Seilzugmechanik mit Drehgeber oder analogem Sensor**      **Seilzuggeber C120**      **Messlänge max. 6 m**  
**Verfahrgeschwindigkeit max. 10 m/s**

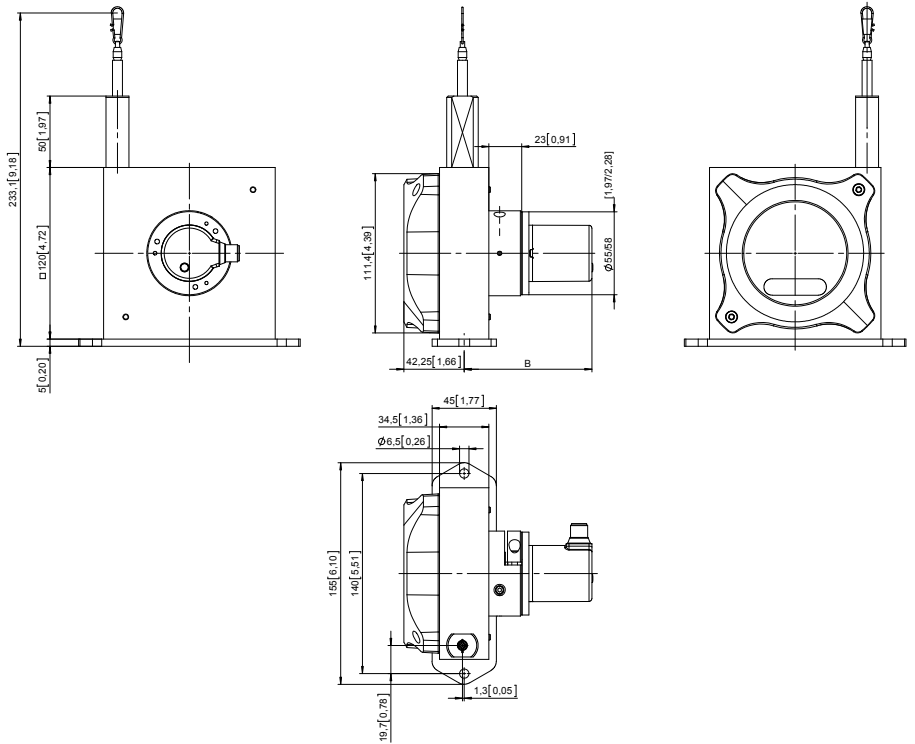
**Maßbilder**

Maße in mm [inch]

**Seilzugmechanik mit Drehgeber**  
**Wechselmontage, Klemmflansch**

Das Maß B ist vom verwendeten Drehgeber abhängig

Drehgeber	B
Sendix inkremental (5000) D8.2C1.xxxx.00xx.xxxx	77,25
Sendix absolut (F5863) D8.2C1.xxxx.F3xx.xxxx	89,75
Sendix absolut (5863) D8.2C1.xxxx.63xx.xxxx	89,75
Sendix absolut (F5868, CANopen) D8.2C1.xxxx.F8xx.21xx	111,25
Sendix absolut (F5868, EtherNet/IP) D8.2C1.xxxx.F8xx.A2xx	99,75
Sendix absolut (5868) D8.2C1.xxxx.68xx.xxxx	90,35
Sendix absolut (M586x) D8.2C1.xxxx.Mxxx.xxxx	90,05



**Seilzugmechanik mit analogem Sensor**  
**(skaliert auf Messbereich)**

