

Seilzugmechanik mit Drehgeber oder analogem Sensor

Seilzuggeber B80

Messlänge max. 3 m
Verfahrgeschwindigkeit max. 10 m/s



Der Seilzuggeber B80 ist bis zu einer Messlänge von 3 Metern einsetzbar.

Dieser Seilzug ist kombinierbar mit den bewährten Kübler Sendix Drehgebern mit inkrementaler oder absoluter Schnittstelle sowie mit analogen Sensoren.



Robust

- Das titaneloxierte Aluminium-Gehäuse und die Edelstahlseile ermöglichen einen Einsatz auch unter extremen Bedingungen.
- Verschleißarmer Seilaustritt durch spezielle Gleitlagerführung.
- Verschiedene Seilarten und Seilbefestigungen.

Vielseitig

- Hohe Verfahrgeschwindigkeit bis max. 10 m/s.
- Hohe Beschleunigung bis max. 140 m/s².
- Schnelle Befestigung durch 2 Schrauben.
- Verschiedene Anschlussarten verfügbar.
- Austauschbare Drehgeber (Wechselmontage).

Bestellschlüssel mit Drehgeber (inkremental, absolut)

D8.XB1.XXXX.XXXX.XXXX

- | | | | |
|--|--|---|--|
| <p>a <i>Mechanik</i>
2 = Wechselmontage ¹⁾
4 = Festmontage ²⁾</p> <p>b <i>Messbereich</i>
0100 = 1000 mm
0200 = 2000 mm
0300 = 3000 mm</p> | <p>c <i>Angebauter Drehgeber</i>
00 = Sendix 5000, inkremental
M3 = Sendix M5863, absolut
F3 = Sendix F5863, absolut
63 = Sendix 5863, absolut
M8 = Sendix M5868, absolut
F8 = Sendix F5868 absolut
68 = Sendix 5868, absolut</p> | <p>d <i>Ausgangsschaltung</i>
abhängig vom verwendeten Drehgeber</p> <p>e <i>Anschlussart</i>
abhängig vom verwendeten Drehgeber</p> <p>f <i>Auflösung / Protokoll / Optionen</i>
abhängig vom verwendeten Drehgeber</p> | <p><i>Optional auf Anfrage</i></p> <ul style="list-style-type: none"> - Andere Messbereiche - Seildurchmesser 1 mm - Ringöse oder M4-Seilbefestigung statt Seilclip - Geänderte Kabel- bzw. Steckerorientierung - Geänderte Seilaustrittsrichtung - Schutzart Sensor IP67 - Verbesserte Linearität 0,02 % |
|--|--|---|--|

Standardauflösung für Seilzug mit inkrementalem Drehgeber Sendix 5000			
Trommelumfang [mm]	200	200	200
Impulse / Umdrehung [ppr]	200	2000	4000
Impulse / mm	1	10	20
Auflösung [mm]	1	0,1	0,05

Standardauflösung für Seilzug mit absolutem Drehgeber Sendix M5863 (12 bit ST) bzw. M5868 (12 bit ST, programmierbar über Bus)	
Trommelumfang [mm]	200
Impulse / Umdrehung [ppr]	4096
Impulse / mm	20,5
Auflösung [mm]	0,05

1) Seilzugmechanik mit Klemmflansch. Drehgeber kann durch Kunde gewechselt werden.
2) Drehgeber kann nur werkseitig gewechselt werden.

Seilzugmechanik mit Drehgeber oder analogem Sensor	Seilzuggeber B80	Messlänge max. 3 m Verfahrgeschwindigkeit max. 10 m/s
---	-------------------------	--

Empfohlene Standardvarianten (mit Drehgeber inkremental, absolut)

Bestell-Nr. Seilzuggeber	Angebauter Drehgeber	Schnittstelle	Versorgungsspannung	Anschlussart	Auflösung / Protokoll	Option
D8.xB1.xxxx.0054.2000	Sendix 5000 (8.5000.8354.2000)	Gegentakt mit Invertierung	10 ... 30 V DC	1 x M12-Stecker radial	2000 ppr	-
D8.xB1.xxxx.M324.G222	Sendix M5863 (8.M5863.3524.G222)	SSI	10 ... 30 V DC	M12-Stecker radial	4096 ppr / SSI-Gray-Code	-
D8.xB1.xxxx.M824.2122	Sendix M5868 (8.M5868.3524.2122)	CANopen	10 ... 30 V DC	M12-Stecker radial	CANopen Encoderprofil DS406 V4.0	-

Weitere Varianten (mit Drehgeber absolut)

Bestell-Nr. Seilzuggeber	Angebauter Drehgeber	Schnittstelle	Versorgungsspannung	Anschlussart	Auflösung / Protokoll	Option
D8.xB1.xxxx.F326.G223	Sendix F5863 (8.F5863.1226.G223)	SSI	10 ... 30 V DC	1 x M12-Stecker radial	4096 ppr / SSI-Gray-Code	Set-Taste + Status LED
D8.xB1.xxxx.6326.G223	Sendix 5863 (8.5863.1226.G223)	SSI	10 ... 30 V DC	1 x M12-Stecker radial	4096 ppr / SSI-Gray-Code	Set-Taste + Status LED
D8.xB1.xxxx.F82E.2123	Sendix F5868 (8.F5868.122E.2123)	CANopen	10 ... 30 V DC	1 x M12-Stecker radial	CANopen Encoder-Profil DS406 V3.2	Set-Taste
D8.xB1.xxxx.6822.2123	Sendix 5868 (8.5868.1222.2123)	CANopen	10 ... 30 V DC	2 x M12-Stecker radial	CANopen Encoder-Profil DS406 V3.2	Set-Taste
D8.xB1.xxxx.M834.3222	Sendix M5868 (8.M5868.3534.3222)	SAE J1939	10 ... 30 V DC	1 x M12-Stecker radial	SAE J1939	-
D8.xB1.xxxx.6832.3113	Sendix 5868 (8.5868.1232.3113)	PROFIBUS	10 ... 30 V DC	3 x M12-Stecker radial	Profibus-DP V0 Encoder-Profil Class 2	Set-Taste
D8.xB1.xxxx.68B2.B212	Sendix 5868 (8.5868.12B2.B212)	EtherCAT	10 ... 30 V DC	3 x M12-Stecker radial	EtherCAT mit CoE 3.2.10	-
D8.xB1.xxxx.68C2.C212	Sendix 5868 (8.5868.12C2.C212)	PROFINET IO	10 ... 30 V DC	3 x M12-Stecker radial	PROFINET Encoder-Profil Version 4.1	-
D8.xB1.xxxx.F8AN.A222	Sendix F5868 (8.F5868.12AN.A222)	EtherNet/IP	10 ... 30 V DC	3 x M12-Stecker axial	EtherNet/IP	-

Bestellschlüssel mit Drehgeber (analog, skalierbar mit Endschaltefunktion)

D8.XB1.XXXX.M1XX.XXXX

a *Mechanik*
2 = Wechselmontage ¹⁾
4 = Festmontage ²⁾

b *Messbereich*
0100 = 1000 mm
0200 = 2000 mm
0300 = 3000 mm

c *Angebauter Drehgeber*
M1 = Sendix M5861, absolut ³⁾

d *Ausgangsschaltung*
abhängig vom verwendeten Drehgeber

e *Anschlussart*
abhängig vom verwendeten Drehgeber

f *Auflösung / Protokoll / Optionen*
abhängig vom verwendeten Drehgeber

Optional auf Anfrage

- Andere Messbereiche
- Seildurchmesser 1 mm
- Ringöse oder M4-Seilbefestigung statt Seilclip
- Geänderte Kabel- bzw. Steckerorientierung
- Geänderte Seilaustrittsrichtung
- Schutzart Sensor IP67

Empfohlene Standardvarianten (mit Drehgeber analog, skalierbar mit Endschaltefunktion)

Bestell-Nr. Seilzuggeber	Angebauter Drehgeber	Schnittstelle	Versorgungsspannung	Anschlussart	Auflösung / Protokoll	Option
D8.xB1.xxxx.M134.3612	Sendix M5861 (8.M5861.3534.3612)	Analog, 4 ... 20 mA	10 ... 30 V DC	M12-Stecker radial	12 Bit / 4 ... 20 mA	Skalierbar ohne Endschaltefunktion ⁴⁾
D8.xB1.xxxx.M144.4612	Sendix M5861 (8.M5861.3544.4612)	Analog, 0 ... 10 V	15 ... 30 V DC	M12-Stecker radial	12 Bit / 0 ... 10 V	Skalierbar ohne Endschaltefunktion ⁴⁾
D8.xB1.xxxx.M134.3512	Sendix M5861 (8.M5861.3534.3512)	Analog, 4 ... 20 mA	10 ... 30 V DC	M12-Stecker radial	12 Bit / 4 ... 20 mA	Skalierbar mit Endschaltefunktion ⁵⁾
D8.xB1.xxxx.M144.4512	Sendix M5861 (8.M5861.3544.4512)	Analog, 0 ... 10 V	15 ... 30 V DC	M12-Stecker radial	12 Bit / 0 ... 10 V	Skalierbar mit Endschaltefunktion ⁵⁾

Bestellschlüssel mit analogem Sensor (skaliert auf Messbereich)

D8.3B1.XXXX.XXX.X.0000

a *Messbereich*
0100 = 1000 mm
0200 = 2000 mm
0300 = 3000 mm

b *Ausgang Analogsensor / Versorgungsspannung*
A11 = 4 ... 20 mA / 12 ... 30 V DC
A22 = 0 ... 10 V / 12 ... 30 V DC
A33 = Potentiometer 1 kΩ / max. 30 V DC

c *Anschlussart*
1 = Kabel axial, 2 m PVC
3 = M12-Stecker axial, 4-polig

Optional auf Anfrage


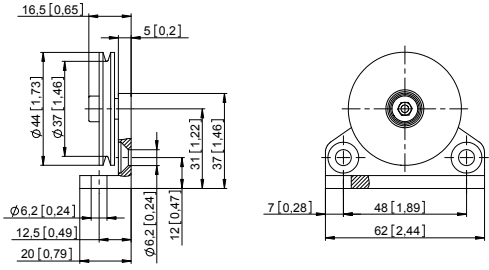
- Andere Messbereiche
- Seildurchmesser 1 mm
- Ringöse oder M4-Seilbefestigung statt Seilclip
- Geänderte Kabel- bzw. Steckerorientierung
- Geänderte Seilaustrittsrichtung
- Schutzart Sensor IP67
- Erhöhter Temperaturbereich -40°C ... +85°C und -20°C ... +120°C

1) Seilzugmechanik mit Klemmflansch. Drehgeber kann durch Kunde gewechselt werden.
2) Drehgeber kann nur werkseitig gewechselt werden.
3) Mit ccw-Option.

4) Auslieferungszustand ist skaliert auf Messbereich. Beschreibung für Skalier- und Endschaltefunktion siehe Datenblatt M5861.
5) Auslieferungszustand ist unskaliert. Beschreibung für Skalier- und Endschaltefunktion siehe Datenblatt M5861.

Seilzugmechanik mit Drehgeber oder analogem Sensor	Seilzuggeber B80	Messlänge max. 3 m Verfahrgeschwindigkeit max. 10 m/s
---	-------------------------	--

Zubehör für Seilzuggeber	Maße in mm [inch]	Bestell-Nr.
--------------------------	-------------------	-------------

Umlenkrolle 		Technische Daten: - Montagewinkel (Aluminium eloxiert) - Umlenkrolle (Kunststoff POM) - Kugellager (Type 696-2R5) Lieferumfang: - 2 x Senkschrauben für seitliche Befestigung - 2 x Inbus-Schrauben für Befestigung auf einer ebenen Fläche	8.0000.7000.0045
---	---	---	-------------------------

Anschluss technik für analogen Sensor	Bestell-Nr.
---------------------------------------	-------------

Vorkonfektionierter Kabelsatz	M12 Buchse mit Überwurfmutter, 5-polig 2 m PVC-Kabel	05.00.6081.2211.002M
	M12 Stecker mit Außengewinde, 4-polig 2 m PVC-Kabel	05.00.6031.4411.002M
Selbstkonfektionierbarer Steckverbinder (gerade)	M12 Buchse mit Überwurfmutter, Gehäuse Metall, 5-polig	8.0000.5116.0000
	M12 Buchse mit Überwurfmutter, Gehäuse Metall/Kunststoff, 5-polig	05.B-8151-0/9
Selbstkonfektionierbarer Steckverbinder (gewinkelt)	M12 Buchse mit Überwurfmutter, Gehäuse Kunststoff, 5-polig	05.B-8251-0/9

Weitere Anschluss technik finden Sie im Kapitel Anschluss technik oder im Bereich Anschluss technik unter: www.kuebler.com/anschluss technik.

Technische Daten

Mechanische Kennwerte (Seilzugmechanik)				
Messbereich		1000 mm	2000 mm	3000 mm
Auszugskraft	F_{min}	6,9 N	6,4 N	6,9 N
	F_{max}	8,3 N	7,8 N	9,8 N
Geschwindigkeit max.		10 m/s	10 m/s	10 m/s
Beschleunigung max.		140 m/s ²	140 m/s ²	140 m/s ²
Linearität				
mit analogem Sensor		±0,15 %	±0,1 %	±0,1 %
mit Drehgeber		±0,05 %	±0,05 %	±0,05 %
		±0,02 % ¹⁾	±0,02 % ¹⁾	±0,02 % ¹⁾
Gewicht		ca. 750 g (abh. vom angeschlossenen Sensor/Drehgeber)		
Material	Gehäuse	titaneloxiertes Aluminium		
	Seil	Edelstahl ø 0,5 mm ø 1 mm als Sonderausführung bis Messbereich 1500 mm realisierbar (weitere Seilarten auf Anfrage)		
Schutzart nach EN 60529		IP65 (Sensor)		

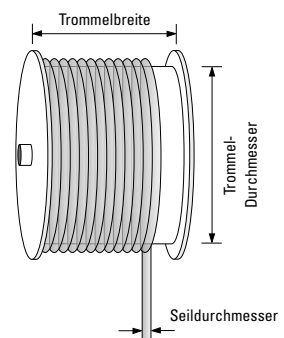
Elektrische Kennwerte (Digitalausgang)

Die elektrischen Kennwerte der Seilzugmechanik mit Digitalausgang entnehmen Sie bitte den Datenblättern der Drehgeber.

Funktionsprinzip

Aufbau
Kernstück eines Seilzuggebers ist eine gelagerte Trommel, auf deren Umfang ein Seil aufgewickelt ist. Das Aufwickeln erfolgt über eine Federrückstellung.

Hinweis
Ein Überfahren der maximalen Auszugslänge des Seilzuges führt zu Beschädigungen an Seil und Mechanik.



1) Auf Anfrage für Drehgeber-Variante (siehe Bestellschlüssel **C**):
00 in Kombination mit Wechselmontage (Bestellschlüssel **a** = 2) oder Festmontage (Bestellschlüssel **a** = 4)
F3, F3, F8, F8 in Kombination mit Wechselmontage (Bestellschlüssel **a** = 2)

Seilzugmechanik mit Drehgeber oder analogem Sensor	Seilzuggeber B80	Messlänge max. 3 m Verfahrgeschwindigkeit max. 10 m/s
---	-------------------------	--

Elektrische Kennwerte (analoger Sensor, skaliert auf Messbereich)			
Variante	A22	A11	A33
Analogausgang	0 ... 10 V	4 ... 20 mA	Potentiometer
Ausgang	0 ... 10 V / galvanisch getrennt, 4-Leiter	4 ... 20 mA / 2-Leiter	1 kΩ
Versorgungsspannung	12 ... 30 V DC	12 ... 30 V DC	max. 30 V DC
Empfohlener Schleiferstrom	–	–	< 1 μA
Stromaufnahme max.	22,5 mA (ohne Last)	50 mA	–
Verpolschutz	ja	ja	–
Arbeitstemperatur	-20°C ... +85°C -40°C ... +85°C ¹⁾	-20°C ... +85°C -40°C ... +85°C ¹⁾	-20°C ... +85°C -40°C ... +85°C ¹⁾ -20°C ... +120°C ¹⁾
Schaltbilder			
CE-konform gemäß	EMV-Richtlinie 2014/30/EU RoHS-Richtlinie 2011/65/EU		

Technik im Detail

Verschiedene Seilarten und Seilbefestigungen

Seilarten:

- 0,5 mm (V2A) ²⁾
- 0,51 mm (V4A)
- 1,0 mm kunststoffummantelt (V4A = 0,81 mm, Kunststoff 0,19 mm)
- 0,6 mm (Coramid)

Seilbefestigungen:

- Clip ²⁾
- M4-Gewinde
- Ring

Individueller Seilaustritt sowie Kabel- / Steckerorientierung

Seilverlängerung

Applikationsspezifische Installationsmöglichkeiten

1) Optional auf Anfrage.
2) Standard.

Seilzugmechanik mit Drehgeber oder analogem Sensor

Seilzuggeber B80

Messlänge max. 3 m
Verfahrgeschwindigkeit max. 10 m/s

Maßbilder

Maße in mm [inch]

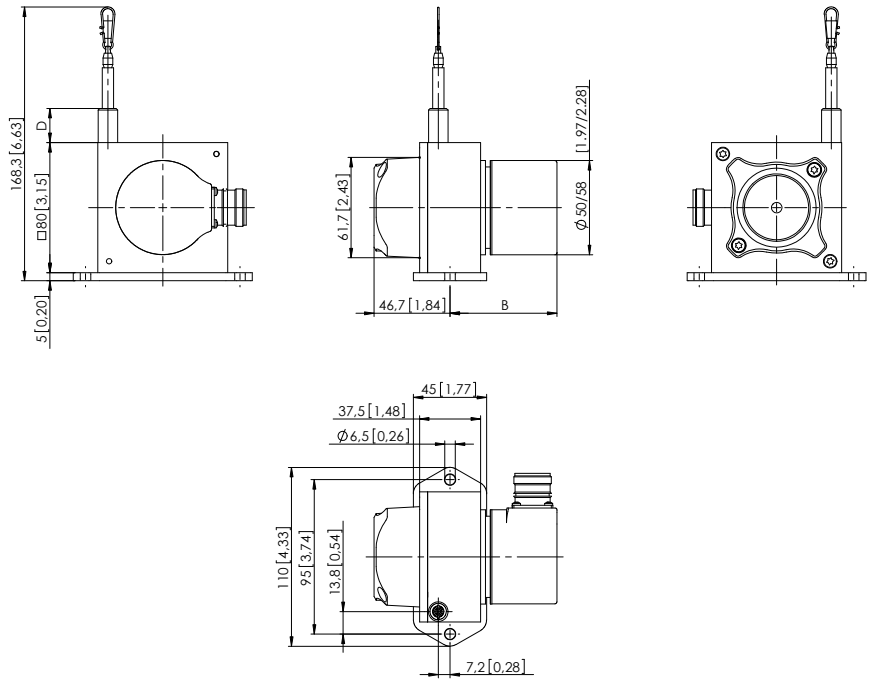
Seilzugmechanik mit Drehgeber Fixmontage

Das Maß D ist vom Messbereich des Seilzugs abhängig

Messbereich	D
1000 mm	21
2000 mm	21
3000 mm	35

Das Maß B ist vom verwendeten Drehgeber abhängig

Drehgeber	B
Sendix inkremental (5000) D8.4B1.xxxx.00xx.xxxx	55,75
Sendix absolut (F5863) D8.4B1.xxxx.F3xx.xxxx	68,25
Sendix absolut (5863) D8.4B1.xxxx.63xx.xxxx	68,25
Sendix absolut (F5868, CANopen) D8.4B1.xxxx.F8xx.21xx	88,25
Sendix absolut (F5868, EtherNet/IP) D8.4B1.xxxx.F8xx.A2xx	76,75
Sendix absolut (5868) D8.4B1.xxxx.68xx.xxxx	95,35
Sendix absolut (M586x) D8.4B1.xxxx.Mxxx.xxxx	68,45



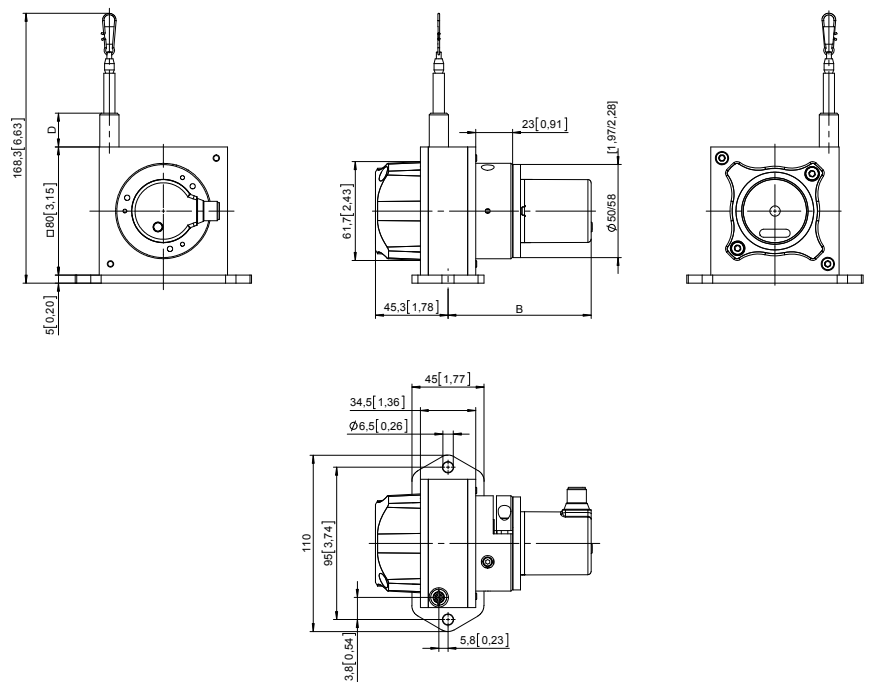
Seilzugmechanik mit Drehgeber Wechselmontage, Klemmflansch

Das Maß D ist vom Messbereich des Seilzugs abhängig

Messbereich	D
1000 mm	21
2000 mm	21
3000 mm	35

Das Maß B ist vom verwendeten Drehgeber abhängig

Drehgeber	B
Sendix inkremental (5000) D8.2B1.xxxx.00xx.xxxx	78,75
Sendix absolut (F5863) D8.2B1.xxxx.F3xx.xxxx	91,25
Sendix absolut (5863) D8.2B1.xxxx.63xx.xxxx	91,25
Sendix absolut (F5868, CANopen) D8.2B1.xxxx.F8xx.21xx	111,25
Sendix absolut (F5868, EtherNet/IP) D8.2B1.xxxx.F8xx.A2xx	99,75
Sendix absolut (5868) D8.2B1.xxxx.68xx.xxxx	118,35
Sendix absolut (M586x) D8.2B1.xxxx.Mxxx.xxxx	91,45

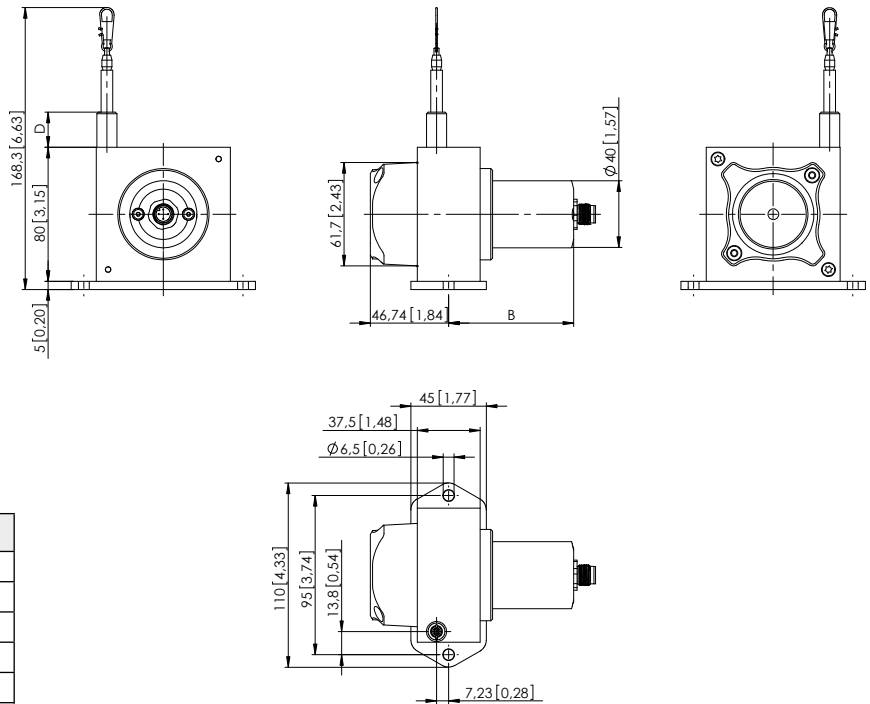


Seilzugmechanik mit Drehgeber oder analogem Sensor	Seilzuggeber B80	Messlänge max. 3 m Verfahrgeschwindigkeit max. 10 m/s
---	-------------------------	--

Maßbilder

Maße in mm [inch]

Seilzugmechanik mit analogem Sensor (skaliert auf Messbereich)

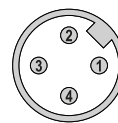


Sensortyp	Messlänge	B	D
Potentiometer	1000 mm	74	21
	2000 mm	74	21
	3000 mm	102,5	65
4 ... 20 mA	1000 mm	87,5	21
	2000 mm	87,5	21
0 ... 10 V	1000 mm	87,5	21
	2000 mm	102,3	78,5

Anschlussbelegung (analoger Sensor A11, A22, A33)

Pin	1	2	3	4
Aderfarbe	BN	WH	BU	BK
0 ... 10 V	+V	Signal	0 V	0 V Sig.
4 ... 20 mA	+V	n. c.	Signal	n. c.
1 kΩ	+V	Schleifer	0 V	n. c.

Ansichten Steckseite, Stiftkontakteinsatz



M12-Stecker, 4-polig