

Mécanisme de mesure à câble avec codeur absolu

Mesure à câble A41

**Plage de mesure max. 2 m
Vitesse de déplacement max. 1 m/s**



Le mécanisme de mesure à câble A41 avec codeur absolu se distingue par sa construction compacte.

Ce mécanisme peut être équipé des codeurs multitours de la gamme F366x. La longueur de mesure maximale est de 2 mètres.



Analog output



Compact et simple

- Plage de mesure jusqu'à 2000 mm.
- Sortie analogique avec plage de mesure réglable et fonction fin de course.
- Pour des applications à faible vitesse de déplacement.
- Simple à monter.
- Conception robuste.

Réf. de commande avec codeur (absolu)

D 5.55 02 . XX XX . XXXX
Type a b c d e

a Plage de mesure
02 = 2000 mm

b Codeur monté
M3 = Sendix M3663, absolu, SSI
F3 = Sendix F3663, absolu, SSI
M8 = Sendix M3668, absolu, CANopen/SAE J1939
F8 = Sendix F3668, absolu, CANopen

c Interface de sortie
en fonction du codeur utilisé

e Résolution / Protocole / Options
en fonction du codeur utilisé

d Raccordement
en fonction du codeur utilisé

**Résolutions standards pour système de mesure à câble avec codeur absolu
Sendix F3663/M3663 (12 bits monotour) ou F3668/M3668 (12 bits monotour,
programmable via bus)**

Développement du tambour [mm]	100
Impulsions / tour [ppr]	4096
Impulsions / mm	41
Résolution [mm]	0,02

Autres variantes (avec codeur absolu)

Réf. de commande mesure à câble	Codeur monté	Interface	Tension d'aliment.	Raccordement	Résolution / Protocole	Options
D5.5502.M324.G222	Sendix M3663 (8.M3663.4124.G222)	SSI	10 ... 30 V DC	connecteur M12 radial	4096 ppr / SSI-Code Gray	-
D5.5502.M824.2122	Sendix M3668 (8.M3668.4124.2122)	CANopen	10 ... 30 V DC	connecteur M12 radial	CANopen profil codeur DS406 V4.0	-
D5.5502.M834.3222	Sendix M3668 (8.M3668.4134.3222)	SAE J1939	10 ... 30 V DC	connecteur M12 radial	SAE J1939	-
D5.5502.F321.G222	Sendix F3663 (8.F3663.4121.G222)	SSI	10 ... 30 V DC	câble tangential, 1 m	4096 ppr / SSI-Code Gray	-
D5.5502.F821.2122	Sendix F3668 (8.F3668.4121.2122)	CANopen	10 ... 30 V DC	câble tangential, 1 m	CANopen profil codeur DS406 V3.2	-

Technique de mesure linéaire

Mécanisme de mesure à câble avec codeur absolu

Mesure à câble A41

Plage de mesure max. 2 m
Vitesse de déplacement max. 1 m/s

Réf. de commande avec codeur

(analogique, plage de mesure réglable avec fonction fin de course)

D5.55 02 . M1XX . XXXX
Type a b c d e

a Plage de mesure
02 = 2000 mm

b Codeur monté
M1 = Sendix M3661, absolu, analogique¹⁾

c Interface de sortie
en fonction du codeur utilisé

e Résolution / Protocole / Options
en fonction du codeur utilisé

d Raccordement
en fonction du codeur utilisé

Variantes standards préconisées (avec codeur analogique, plage de mesure réglable avec fonction fin de course)

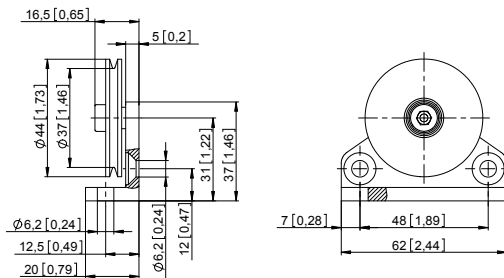
Réf. de commande mesure à câble	Codeur monté	Interface	Tension d'aliment.	Raccordement	Résolution / Protocole	Option
D5.5502.M134.3512	Sendix M3661 (8.M3661.4134.3512)	analogique, 4 ... 20 mA	10 ... 30 V DC	connecteur M12 radial	12 bits / 4 ... 20 mA	plage de mesure réglable avec fonction fin ²⁾
D5.5502.M144.4512	Sendix M3661 (8.M3661.4144.4512)	analogique, 0 ... 10 V	15 ... 30 V DC	connecteur M12 radial	12 bits / 0 ... 10 V	plage de mesure réglable avec fonction fin ²⁾
D5.5502.M134.3612	Sendix M3661 (8.M3661.4134.3612)	analogique, 4 ... 20 mA	10 ... 30 V DC	connecteur M12 radial	12 bits / 4 ... 20 mA	plage de mesure réglable sans fonction fin ²⁾
D5.5502.M144.4612	Sendix M3661 (8.M3661.4144.4612)	analogique, 0 ... 10 V	15 ... 30 V DC	connecteur M12 radial	12 bits / 0 ... 10 V	plage de mesure réglable sans fonction fin ²⁾

Accessoires pour les systèmes de mesure à câble

Cotes en mm [inch]

Réf. de commande

Galet de renvoi



Caractéristiques techniques

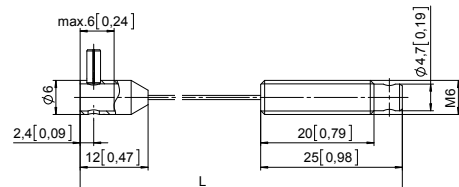
- Equerre de montage (aluminium anodisé)
- Galet de renvoi (mat. plastique POM)
- Roulement à billes (type 696-2R5)

Etendue de la livraison:

- 2 vis à tête fraisée pour fixation latérale
- 2 vis CHc pour fixation sur une surface plane

8.0000.7000.0045

Rallonges de câble



Câble acier 2 m [6.56']

Câble acier 5 m [16.40']

Câble acier 10 m [32.81']

Câble synthétique 2 m [6.56']

8.0000.7000.0033

8.0000.7000.0034

8.0000.7000.0035

8.0000.7000.0032

Connectique pour capteur analogique

Réf. de commande

Câbles préconfectionnés

Connecteur femelle M12 avec écrou de raccordement, 5 broches
2 m [6.56'] câble PVC

05.00.6081.2211.002M

Connecteur à confectionner (droit)

Connecteur femelle M12 avec écrou de raccordement, corps métal, 5-polig
Connecteur femelle M12 avec écrou de raccordement, corps métal/plastique, 5 broches

8.0000.5116.0000

05.B-8151-0/9

Connecteur à confectionner (coudé)

Connecteur femelle M12 avec écrou de raccordement, corps plastique, 5 broches

05.B-8251-0/9

Vous trouverez d'autres éléments de connectique au chapitre Connectique ou dans la partie Connectique de notre site internet : www.kuebler.com/connectique.

1) Avec l'option CCW.

2) Plage de mesure non réglée à la livraison.

Description des fonctions de réglage de la plage de mesure et de fin de course, voir la fiche technique M3661.

Technique de mesure linéaire

Mécanisme de mesure à câble avec codeur absolu	Mesure à câble A41	Plage de mesure max. 2 m Vitesse de déplacement max. 1 m/s
---	---------------------------	---

Caractéristiques techniques

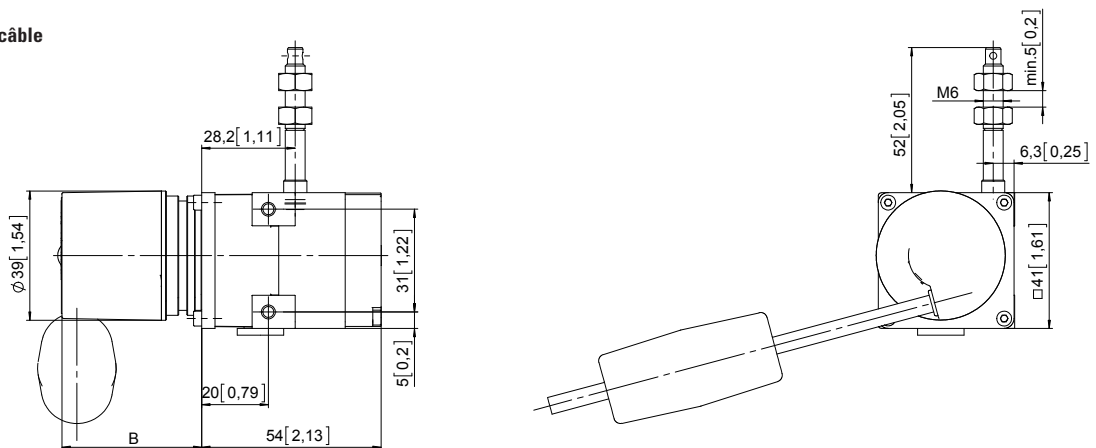
Caractéristiques mécaniques (mécanisme de mesure à câble)	
Plage de mesure	jusqu'à 2000 mm
Vitesse de déplacement	max. 1000 mm/s
Températures de travail	-10°C ... +80°C [+14°F ... +176°F]
Poids	env. 200 g [7.06 oz]
Force de traction	≥ 2 N (sur le câble)
Linéarité	±0,35 % sur toute la plage de mesure
Répétabilité	±0,15 mm par sens de déplacement
Matière	boîtier zinc moulé sous pression câble acier inoxydable ø 0,45 mm

Caractéristiques électriques (codeur)
Vous trouverez les caractéristiques électriques sur les fiches techniques des codeurs.

Dimensions

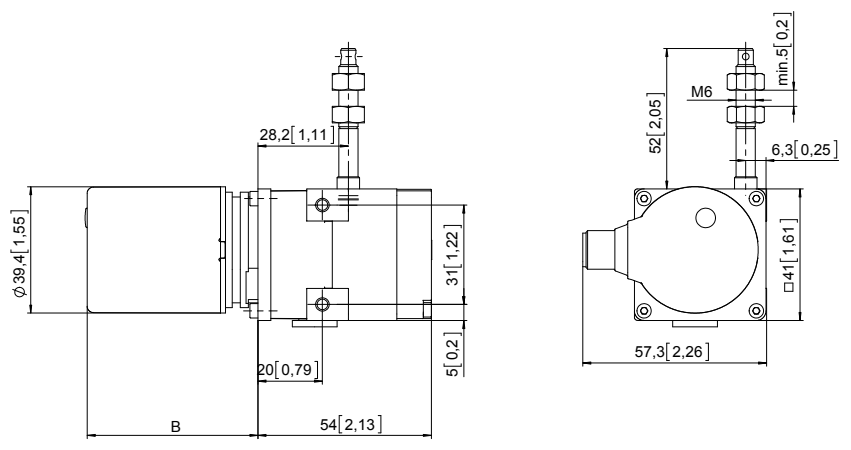
Cotes en mm [pouces]

Mécanisme de mesure à câble avec codeur (câble tangentiel)



La cote B dépend du codeur utilisé	
Codeur	B
Sendix absolu (M366x) D5.5502.Mxxx.xxxx	50,25 [1.98]
Sendix absolu (F366x) D5.5502.Fxxx.xxxx	39,70 [1.56]

Mécanisme de mesure à câble avec codeur (connecteur M12)



La cote B dépend du codeur utilisé	
Codeur	B
Sendix absolu (F3663, SSI) D5.5502.Fxxx.xxxx	42,20 [1.66]
Sendix absolu (F3668, CANopen) D5.5502.Fxxx.xxxx	42,20 [1.66]
Sendix absolu (M3661, analogique) D5.5502.Mxxx.xxxx	53,25 [2.10]