

Codeurs incrémentaux

**Grand arbre creux
Optiques**

A020 (arbre creux)

Push-Pull / RS422 / SinCos



Le codeur incrémental A020 à capteur optique est disponible avec un arbre creux traversant d'un diamètre maximal de 42 mm.

Grâce à sa profondeur de montage de 43 mm seulement, il convient de manière optimale pour le montage sur de grands arbres, même dans des conditions d'espace réduites.



Vitesse de rotation élevée



Niveau de protection élevé



Résistant aux chocs / aux vibrations



Résistant aux champs magnétiques



Capteur optique

Compact

- Profondeur de montage réduite et grand arbre creux.
- Disponible avec un connecteur M12 compact.
- Dispositif anti-rotation réalisable aussi sur un petit diamètre.

Flexible

- Avec interface Push-Pull, RS422 ou SinCos.
- Arbre creux de 20 mm à 42 mm en standard.
- Raccordement par câble ou par connecteur M12 ou M23.

**Ref. de commande
Arbre creux**

8.A020 . XXXX . XXXX
Type a b c d e

a Bride

- 2 = avec élément élastique court
- 3 = avec élément élastique long
- 5 = bras flexible, long

b Arbre creux traversant

- C = ø 20 mm [0.79"]
- 6 = ø 24 mm [0.94"]
- 5 = ø 25 mm [0.98"]
- 3 = ø 28 mm [1.10"]
- A = ø 30 mm [1.18"]
- 2 = ø 38 mm [1.50"]
- B = ø 40 mm [1.57"]
- 1 = ø 42 mm [1.65"]
- 4 = ø 1"

c Etage de sortie / Tension d'alimentation

- 1 = RS422 (avec sign. complémentés) / 5 V DC
- 4 = RS422 (avec sign. complémentés) / 10 ... 30 V DC
- 2 = Push-Pull (sans sign. complémentés) / 10 ... 30 V DC
- 5 = Push-Pull (avec sign. complémentés) / 5 ... 30 V DC
- 3 = Push-Pull (avec sign. complémentés) / 10 ... 30 V DC
- A = Push-Pull (compatible 7272) / 5 ... 30 V DC
- 8 = SinCos, 1 Vpp (avec sign. complémentés) / 5 V DC
- 9 = SinCos, 1 Vpp (avec sign. complémentés) / 10 .. 30 V DC

d Type de raccordement

- 1 = câble radial, 1 m [3.28'], PVC
- A = câble radial, longueur spéciale PVC *)
- 2 = connecteur M23 radial, 12 broches, sans fiche femelle correspondante
- E = connecteur M12 radial, 8 broches

*) Longueurs spéciales disponibles (types de raccordement A):
2, 3, 5, 8, 10, 15 m [6.56, 9.84, 16.40, 26.25, 32.80, 49.21']
Extension de la réf. de commande .XXXX = longueur en dm
ex.: 8.A020.351A.2048.0030 (pour longueur de câble 3 m)

e Impulsions par tour

- 50, 360, 512, 600, 1000, 1024, 1500, 2000, 2048, 2500, 4096, 5000 (ex. 360 impulsions => 0360)

Version SinCos disponible uniquement avec un nombre d'impulsions \geq 1024

En option sur demande
- autres nombres d'impulsions

Codeurs incrémentaux

Grand arbre creux Optiques	A020 (arbre creux)	Push-Pull / RS422 / SinCos
-----------------------------------	---------------------------	-----------------------------------

Accessoires de montage pour codeurs à arbre creux	Cotes en mm [pouces]	Réf. de commande
---	----------------------	------------------

Pige cylindrique longue pour bride avec élément anti-rotation (type de bride 2 + 3)	avec filetage de montage	8.0010.4700.0003
--	--------------------------	-------------------------

Connectique		Réf. de commande
-------------	--	------------------

Câbles préconfectionnés	Connecteur femelle M12 avec écrou de raccordement, 8 broches câble PVC 2 m [6.56']	05.00.6041.8211.002M
	Connecteur femelle M23 avec écrou de raccordement, 12 broches câble PVC 2 m [6.56']	8.0000.6201.0002
Connecteur à confectionner (droit)	Connecteur femelle M12 avec écrou de raccordement, 8 broches	05.CMB 8181-0
	Connecteur femelle M23 avec écrou de raccordement, 12 broches	8.0000.5012.0000

Vous trouverez d'autres accessoires au chapitre accessoires ou dans la partie accessoires de notre site Internet : www.kuebler.com/accessoires.
 Vous trouverez d'autres éléments de connectique au chapitre connectique ou dans la partie connectique de notre site Internet : www.kuebler.com/connectique.

Caractéristiques techniques

Caractéristiques mécaniques	
Vitesse de rotation max.	3000 min ⁻¹ 1)
Moment d'inertie de masse 2)	< 150 x 10 ⁻⁶ kgm ²
Couple de démarrage avec joint à 20°C [68°F]	< 0,2 Nm
Poids	env. 0,7 kg [24.69 oz]
Protection selon EN 60529	IP65
Plage de températures de travail	-40°C 3) ... +70°C [-40°F 3) ... +158°F]
Matières	arbre : acier inoxydable H7
Résist. aux chocs selon EN 60068-2-27	1000 m/s ² , 6 ms
Résist. aux vibrations selon EN 60068-2-6	100 m/s ² , 10 ... 2000 Hz

Caractéristiques électriques - sortie SinCos		
Etage de sortie	SinCos U = 1 Vpp	SinCos U = 1 Vpp
Tension d'alimentation	5 V DC (±5 %)	10 ... 30 V DC
Consommation avec sign. complémentés (sans charge)	typ. 65 mA max. 110 mA	typ. 65 mA max. 110 mA
Fréquence -3 dB	≤180 kHz	≤180 kHz
Niveau de signal	canaux A/B : 1 Vpp (±20 %) canal 0 : 0,1 ... 1,2 V	1 Vpp (±20 %) 0,1 ... 1,2 V
Sorties protégées contre les courts-circuits 4)	oui	oui
Protection contre les inversions de polarité de la tension d'alimentation	non	oui
Homologation UL	N° de dossier E224618	
Conforme aux normes CE selon	Directive CEM 2014/30/EU Directive RoHS 2011/65/UE	

1) Brièvement (intervalles d'env. 15 min) jusqu'à 3500 min⁻¹.
 2) En fonction du diamètre de l'arbre.
 3) Avec connecteur: -40°C [-40°F], pose du câble fixe: -30°C [-22°F],
 pose du câble mobile: -20°C [-4°F].
 4) Pour une tension d'alimentation conforme à la fiche technique.

Codeurs incrémentaux

Grand arbre creux Optiques	A020 (arbre creux)	Push-Pull / RS422 / SinCos
-----------------------------------	---------------------------	-----------------------------------

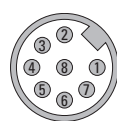
Caractéristiques électriques			
Etage de sortie	RS422 (compatible TTL)	Push-Pull	Push-Pull (compatible 7272)
Tension d'alimentation	5 V DC ($\pm 5\%$) 10 ... 30 V DC	5 ... 30 V DC 10 ... 30 V DC	5 ... 30 V DC
Consommation (sans charge)			
sans sign. complémentés	–	typ. 55 mA/max. 125 mA	–
avec sign. complémentés	typ. 40 mA/max. 90 mA	typ. 80 mA/max. 150 mA	typ. 50 mA/max. 100 mA
Charge admissible/canal	max. +/- 20 mA	max. +/- 30 mA	max. +/- 20 mA
Fréquence d'impulsions	max. 300 kHz	max. 300 kHz	max. 300 kHz
Niveau de signal	HIGH min. 2,5 V LOW max. 0,5 V	min. +V - 3,0 V max. 2,5 V	min. +V - 2,0 V max. 0,5 V
Temps de montée t_r	max. 200 ns	max. 1 μ s	max. 1 μ s
Temps de descente t_f	max. 200 ns	max. 1 μ s	max. 1 μ s
Sorties protégées contre les courts-circuits ¹⁾	oui ²⁾	oui	oui
Protection contre les inversions de polarité de la tension d'alimentation	non, 10 ... 30 V DC: oui	oui	non
Homologation UL	N° de dossier E224618		
Conforme aux normes CE selon	Directive CEM 2014/30/EU Directive RoHS 2011/65/UE		

Raccordement

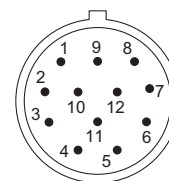
Etage de sortie	Type de raccordem.	Câble (Isoler individuellement les brins inutilisés avant la mise en service du codeur)											
1 ... A	1, A	Signal:	0 V	+V	0 Vsens	+Vsens	A	\bar{A}	B	\bar{B}	0	$\bar{0}$	\perp
		Couleur du brin:	WH	BN	GY PK	RD BU	GN	YE	GY	PK	BU	RD	blindage
Etage de sortie	Type de raccordem.	Connecteur M23, 12 broches											
1 ... A	2	Signal:	0 V	+V	0 Vsens	+Vsens	A	\bar{A}	B	\bar{B}	0	$\bar{0}$	\perp
		Broche:	10	12	11	2	5	6	8	1	3	4	PH ³⁾
Etage de sortie	Type de raccordem.	Connecteur M12, 8 broches											
1 ... A	E	Signal:	0 V	+V	0 Vsens	+Vsens	A	\bar{A}	B	\bar{B}	0	$\bar{0}$	\perp
		Broche:	1	2	–	–	3	4	5	6	7	8	PH ³⁾

- +V: Tension d'alimentation codeur +V DC
- 0 V: Masse codeur GND (0 V)
- 0 Vsens / +Vsens: Les sorties sensor (capteur) du codeur permettent de mesurer la tension appliquée au codeur et de l'augmenter en cas de besoin.
- A, \bar{A} : Sortie incrémentale canal A
- B, \bar{B} : Sortie incrémentale canal B
- 0, $\bar{0}$: Signal de référence
- PH \perp : Boîtier du connecteur (blindage)

Vues des connecteurs côté broches



Connecteur M12, 8 broches



Connecteur M23, 12 broches

1) Pour une tension d'alimentation conforme à la fiche technique.
 2) Un seul canal en court-circuit à la fois:
 Pour +V = 5 V DC court-circuit autorisé avec un autre canal, 0 V ou +V.
 Pour +V = 10 ... 30 V DC court-circuit autorisé avec un autre canal ou 0 V.
 3) PH = Blindage solidaire du boîtier du connecteur

Codeurs incrémentaux

Grand arbre creux Optiques	A020 (arbre creux)	Push-Pull / RS422 / SinCos
-----------------------------------	---------------------------	-----------------------------------

Dimensions - arbre creux

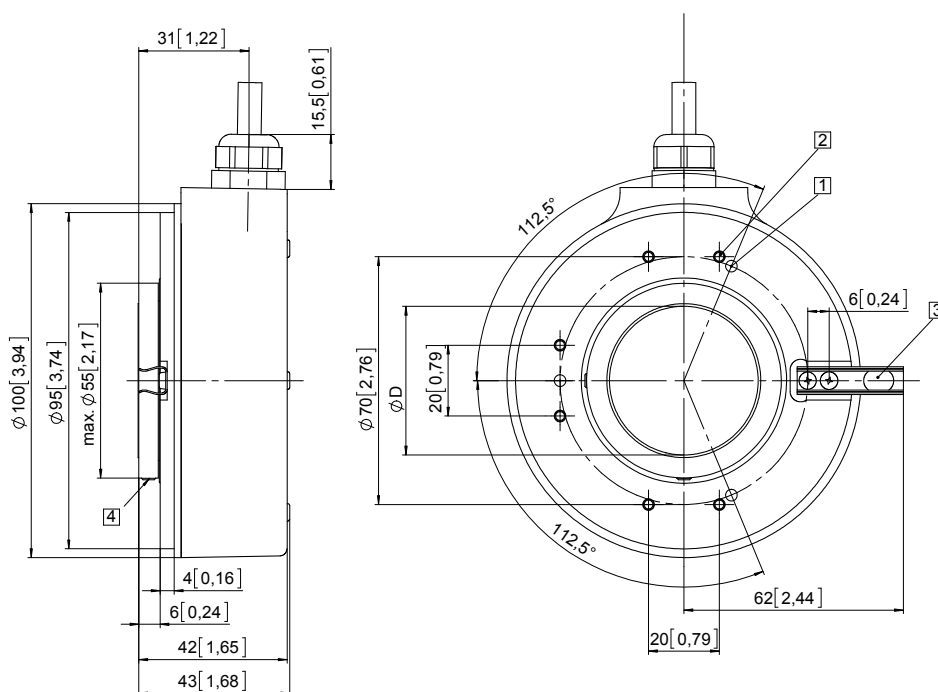
Cotes en mm [pouces]

Bride avec élément élastique, long Type de bride 3

- 1 3 x M4, prof. 7 [0.28]
- 2 6 x M3, prof. 8 [0.31]
- 3 Pige cylindrique DIN 6325, ø 6 [0.24]
- 4 Couple préconisé pour la bague de serrage 1,0 Nm

D	Ajustement
20 [0.79]	H7
24 [0.94]	H7
25 [0.98]	H7
28 [1.10]	H7
30 [1.18]	H7
38 [1.50]	H7
40 [1.57]	H7
42 [1.65]	H7
1"	H7

Insertion typique: 1,5 x D
à L arbre creux max.



Dimensions - arbre creux

Cotes en mm [pouces]

Bride avec bras flexible long Type de bride 5

- 1 Couple préconisé pour la bague de serrage 1,0 Nm

D	Ajustement
20 [0.79]	H7
24 [0.94]	H7
25 [0.98]	H7
28 [1.10]	H7
30 [1.18]	H7
38 [1.50]	H7
40 [1.57]	H7
42 [1.65]	H7
1"	H7

Insertion typique: 1,5 x D
à L arbre creux max.

