

# Inkrementale Drehgeber

<b>Große Hohlwelle optisch</b>	<b>A020 (Hohlwelle)</b>	<b>Gegentakt / RS422 / SinCos</b>
--------------------------------	-------------------------	-----------------------------------



Der inkrementale Drehgeber Typ A020 mit optischer Sensorik ist mit durchgehender Hohlwelle bis maximal 42 mm Durchmesser verfügbar.

Mit einer Einbautiefe von lediglich 43 mm ist er optimal geeignet für den Anbau an große Wellen auch bei beengten Einbausituationen.



Hohe Drehzahl



Hohe Schutzart



Schockfest / Vibrationsfest



Magnetfest



Optische Sensorik

### Kompakt

- Geringe Bautiefe bei gleichzeitig großer Hohlwelle.
- Mit kompaktem M12-Stecker verfügbar.
- Drehmomentstütze auch mit kleinem Radius realisierbar.

### Flexibel

- Mit Gegentakt-, RS422- oder SinCos-Schnittstelle.
- Hohlwelle von 20 mm bis 42 mm als Standard.
- Mit Kabelanschluss, M12- oder M23-Stecker.

Bestellschlüssel Hohlwelle	8.A020	.	X	X	X	X	.	X	X	X	X
	Typ		a	b	c	d		e			

- a** Flansch  
 2 = mit Federelement, kurz  
 3 = mit Federelement, lang  
 5 = mit Drehmomentstütze, lang

- b** Hohlwelle, durchgehend  
 C = ø 20 mm  
 6 = ø 24 mm  
 5 = ø 25 mm  
 3 = ø 28 mm  
 A = ø 30 mm  
 2 = ø 38 mm  
 B = ø 40 mm  
 1 = ø 42 mm  
 4 = ø 1"

- c** Ausgangsschaltung / Versorgungsspannung  
 1 = RS422 (mit Invertierungen) / 5 V DC  
 4 = RS422 (mit Invertierungen) / 10 ... 30 V DC  
 2 = Gegentakt (ohne Invertierungen) / 10 ... 30 V DC  
 5 = Gegentakt (mit Invertierung) / 5 ... 30 V DC  
 3 = Gegentakt (mit Invertierungen) / 10 ... 30 V DC  
 A = Gegentakt (7272-kompatibel) / 5 ... 30 V DC  
 8 = SinCos, 1 Vss (mit Invertierungen) / 5 V DC  
 9 = SinCos, 1 Vss (mit Invertierungen) / 10 .. 30 V DC

- d** Anschlussart  
 1 = Kabel radial, 1 m PVC  
 A = Kabel radial, Sonderlänge PVC \*)  
 2 = M23-Stecker radial, 12-polig, ohne Gegenstecker  
 E = M12-Stecker radial, 8-polig

\*) Verfügbare Sonderlängen (Anschlussart A):  
 2 m, 3 m, 5 m, 8 m, 10 m, 15 m  
 Erweiterung Bestellschlüssel .XXXX = Länge in dm  
 Bsp.: 8.A020.351A.2048.0030 (bei 3 m Kabellänge)

- e** Impulszahl  
 50, 360, 512, 600, 1000, 1024, 1500,  
 2000, 2048, 2500, 4096, 5000  
 (z.B. 360 Impulse => 0360)

SinCos Ausführung nur für  
 Impulszahlen ≥ 1024 möglich

Optional auf Anfrage  
 - Andere Impulszahlen

# Inkrementale Drehgeber

<b>Große Hohlwelle optisch</b>	<b>A020 (Hohlwelle)</b>	<b>Gegentakt / RS422 / SinCos</b>
------------------------------------	-------------------------	-----------------------------------

Montagezubehör für Hohlwellen-Drehgeber	Maße in mm [inch]	Bestell-Nr.
<b>Zylinderstift, lang</b> für Flansch mit Federelement (Flanschtyp 2 + 3)	mit Befestigungsgewinde 	<b>8.0010.4700.0003</b>

Anschlussstechnik		Bestell-Nr.
<b>Vorkonfektionierter Kabelsatz</b>	M12 Buchse mit Überwurfmutter, 8-polig 2 m PVC-Kabel	<b>05.00.6041.8211.002M</b>
	M23 Buchse mit Überwurfmutter, 12-polig 2 m PVC-Kabel	<b>8.0000.6201.0002</b>
<b>Selbstkonfektionierbarer Steckverbinder (gerade)</b>	M12 Buchse mit Überwurfmutter, 8-polig	<b>05.CMB 8181-0</b>
	M23 Buchse mit Überwurfmutter, 12-polig	<b>8.0000.5012.0000</b>

Weiteres Zubehör finden Sie im Kapitel Zubehör oder im Bereich Zubehör unter: [www.kuebler.com/zubehoer](http://www.kuebler.com/zubehoer).  
 Weitere Anschlussstechnik finden Sie im Kapitel Anschlussstechnik oder im Bereich Anschlussstechnik unter: [www.kuebler.com/anschlussstechnik](http://www.kuebler.com/anschlussstechnik).

## Technische Daten

Mechanische Kennwerte	
<b>Maximale Drehzahl</b>	3000 min <sup>-1</sup> 1)
<b>Massenträgheitsmoment</b> 2)	< 150 x 10 <sup>-6</sup> kgm <sup>2</sup>
<b>Anlaufdrehmoment mit Dichtung</b> (bei 20°C)	< 0,2 Nm
<b>Gewicht</b>	ca. 0,7 kg
<b>Schutzart</b> nach EN 60529	IP65
<b>Arbeitstemperaturbereich</b>	-40°C 3) ... +70°C
<b>Material</b>	Welle nicht rostender Stahl H7
<b>Schockfestigkeit</b> nach EN 60068-2-27	1000 m/s <sup>2</sup> , 6 ms
<b>Vibrationsfestigkeit</b> nach EN 60068-2-6	100 m/s <sup>2</sup> , 10 ... 2000 Hz

Elektrische Kennwerte SinCos Ausgang		
Ausgangsschaltung	SinCos U = 1 Vss	SinCos U = 1 Vss
<b>Versorgungsspannung</b>	5 V DC (±5 %)	10 ... 30 V DC
<b>Stromaufnahme mit Invertierung (ohne Last)</b>	typ. 65 mA max. 110 mA	typ. 65 mA max. 110 mA
<b>-3 dB Frequenz</b>	≤180 kHz	≤180 kHz
<b>Signalpegel</b>	Kanäle A/B 1 Vss (±20 %) Kanal 0 0,1 ... 1,2 V	1 Vss (±20 %) 0,1 ... 1,2 V
<b>Kurzschlussfeste Ausgänge</b> 4)	ja	ja
<b>Verpolschutz der Versorgungsspannung</b>	nein	ja
<b>UL-Zulassung</b>	File-Nr. E224618	
<b>CE-konform</b> gemäß	EMV-Richtlinie 2014/30/EU RoHS-Richtlinie 2011/65/EU	

1) Kurzzeitig (ca. 15 min Intervalle) bis 3500 min<sup>-1</sup>.  
 2) Abhängig vom Wellendurchmesser.  
 3) Mit Stecker: -40°C, feste Kabelverlegung: -30°C, flexibler Kabeleinsatz: -20°C.  
 4) Bei korrekt angelegter Versorgungsspannung.

# Inkrementale Drehgeber

<b>Große Hohlwelle optisch</b>	<b>A020 (Hohlwelle)</b>	<b>Gegentakt / RS422 / SinCos</b>
------------------------------------	-------------------------	-----------------------------------

Elektrische Kennwerte			
Ausgangsschaltung	RS422 (TTL-kompatibel)	Gegentakt	Gegentakt (7272-kompatibel)
Versorgungsspannung	5 V DC ( $\pm 5\%$ ) 10 ... 30 V DC	5 ... 30 V DC 10 ... 30 V DC	5 ... 30 V DC
Stromaufnahme (ohne Last)	–	typ. 55 mA/max. 125 mA	–
ohne Invertierung	–	typ. 80 mA/max. 150 mA	–
mit Invertierung	typ. 40 mA/max. 90 mA	–	typ. 50 mA/max. 100 mA
Zulässige Last / Kanal	max. +/- 20 mA	max. +/- 30 mA	max. +/- 20 mA
Impulsfrequenz	max. 300 kHz	max. 300 kHz	max. 300 kHz
Signalpegel	HIGH min. 2,5 V LOW max. 0,5 V	min. +V - 3 V max. 2,5 V	min. +V - 2,0 V max. 0,5 V
Flankenanstiegszeit $t_r$	max. 200 ns	max. 1 $\mu$ s	max. 1 $\mu$ s
Flankenabfallzeit $t_f$	max. 200 ns	max. 1 $\mu$ s	max. 1 $\mu$ s
Kurzschlussfeste Ausgänge <sup>1)</sup>	ja <sup>2)</sup>	ja	ja
Verpolschutz der Versorgungsspannung	nein, 10 ... 30 V DC: ja	ja	nein
UL Zulassung	File-Nr. E224618		
CE-konform gemäß	EMV-Richtlinie 2014/30/EU RoHS-Richtlinie 2011/65/EU		

## Anschlussbelegung

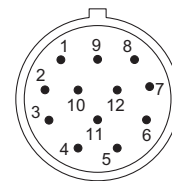
Ausgangsschaltung	Anschlussart	Kabel (nicht verwendete Adern sind vor Inbetriebnahme einzeln zu isolieren)											
1 ... A	1, A	Signal:	0 V	+V	0 Vsens	+Vsens	A	$\bar{A}$	B	$\bar{B}$	0	$\bar{0}$	$\perp$
		Aderfarbe:	WH	BN	GY PK	RD BU	GN	YE	GY	PK	BU	RD	Schirm
Ausgangsschaltung	Anschlussart	M23-Stecker, 12-polig											
1 ... A	2	Signal:	0 V	+V	0 Vsens	+Vsens	A	$\bar{A}$	B	$\bar{B}$	0	$\bar{0}$	$\perp$
		Pin:	10	12	11	2	5	6	8	1	3	4	PH <sup>3)</sup>
Ausgangsschaltung	Anschlussart	M12-Stecker, 8-polig											
1 ... A	E	Signal:	0 V	+V	0 Vsens	+Vsens	A	$\bar{A}$	B	$\bar{B}$	0	$\bar{0}$	$\perp$
		Pin:	1	2	–	–	3	4	5	6	7	8	PH <sup>3)</sup>

- +V: Versorgungsspannung Drehgeber +V DC
- 0 V: Masse Drehgeber GND (0 V)
- 0 Vsens / +Vsens: Über die Sensorleitungen des Drehgebers kann die am Geber anliegende Spannung gemessen und bei Bedarf entsprechend erhöht werden.
- A,  $\bar{A}$ : Inkremental-Ausgang Kanal A
- B,  $\bar{B}$ : Inkremental-Ausgang Kanal B
- 0,  $\bar{0}$ : Referenzsignal
- PH  $\perp$ : Steckergehäuse (Schirm)

### Ansichten Steckseite, Stiftkontakteinsatz



M12-Stecker, 8-polig



M23-Stecker, 12-polig

1) Bei korrekt angelegter Versorgungsspannung.  
 2) Nur max. ein Kanal darf kurzgeschlossen sein:  
 Bei +V = 5 V DC ist Kurzschluss gegenüber einem anderen Kanal, 0 V, oder +V zulässig.  
 Bei +V = 10 ... 30 V DC ist Kurzschluss gegenüber einem anderen Kanal oder 0 V zulässig.  
 3) PH = Schirm liegt am Steckergehäuse an.

# Inkrementale Drehgeber

<b>Große Hohlwelle optisch</b>	<b>A020 (Hohlwelle)</b>	<b>Gegentakt / RS422 / SinCos</b>
--------------------------------	-------------------------	-----------------------------------

## Maßbilder Hohlwellenauführung

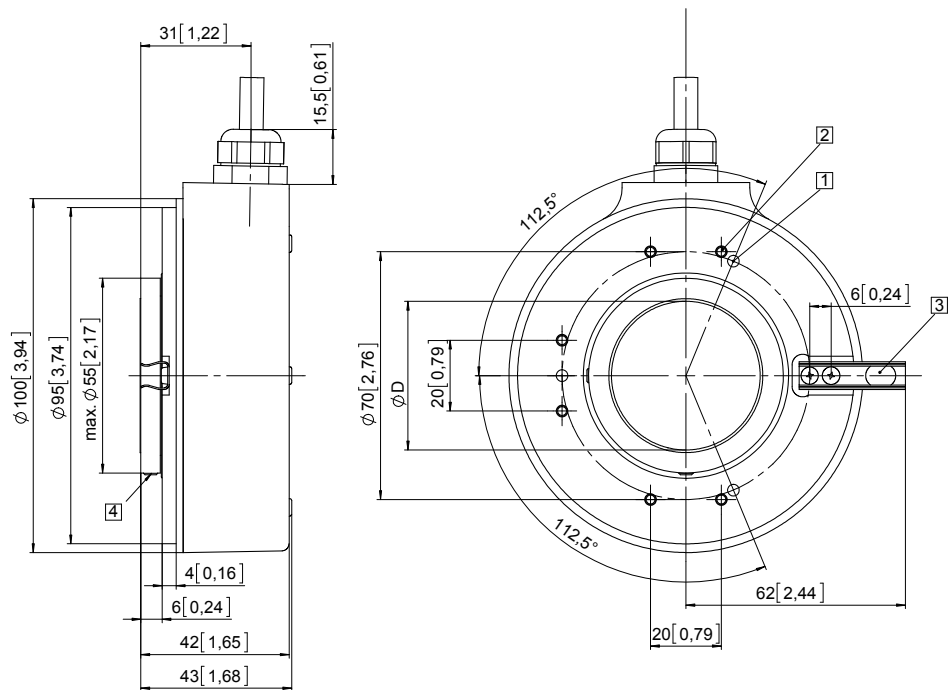
Maße in mm [inch]

### Flansch mit Federelement, lang Flansch Typ 3

- 1 3 x M4, 7 [0.28] tief
- 2 6 x M3, 8 [0.31] tief
- 3 Zylinderstift DIN 6325, ø 6 [0.24]
- 4 Empfohlenes Drehmoment für Klemmring 1,0 Nm

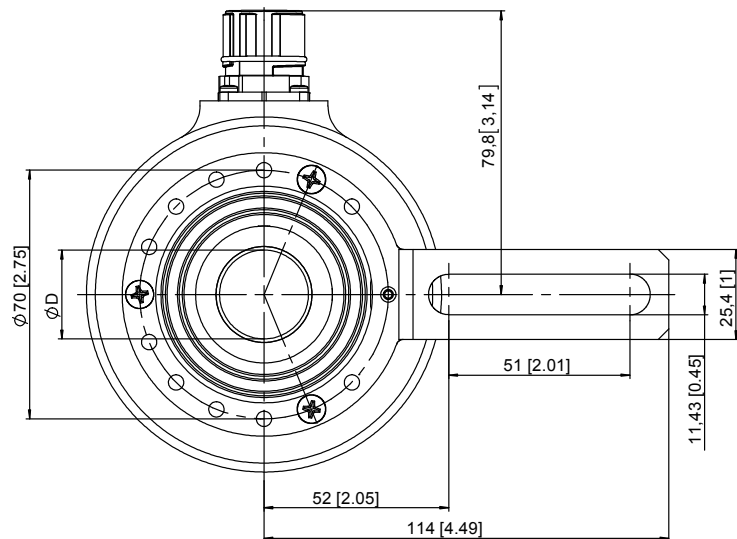
D	Passung
20 [0.79]	H7
24 [0.94]	H7
25 [0.98]	H7
28 [1.10]	H7
30 [1.18]	H7
38 [1.50]	H7
40 [1.57]	H7
42 [1.65]	H7
1"	H7

Typische Einstecktiefe: 1,5 x D  
bis L Hohlwelle max.



### Flansch mit Drehmomentstütze, lang Flansch Typ 5

- 1 Empfohlenes Drehmoment für Klemmring 1,0 Nm



D	Passung
20 [0.79]	H7
24 [0.94]	H7
25 [0.98]	H7
28 [1.10]	H7
30 [1.18]	H7
38 [1.50]	H7
40 [1.57]	H7
42 [1.65]	H7
1"	H7

Typische Einstecktiefe: 1,5 x D  
bis L Hohlwelle max.

