

Codeurs absolus – Monotour

Standards

ATEX/IECEX – secteur minier, optiques

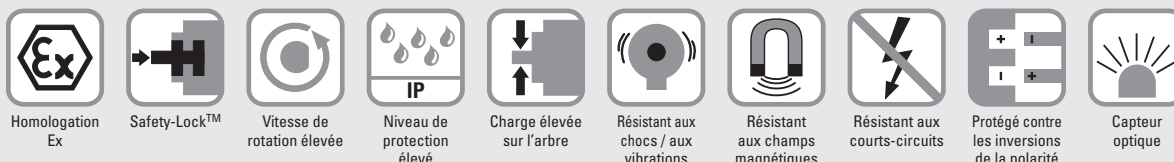
Sendix 7158 / 7178 (arbre sortant / creux)

CANopen



Les codeurs absolus monotour Sendix 7158 / 7178 sont montés dans un boîtier compact de 70 millimètres en acier inoxydable. Ils sont équipés d'une interface CANopen et de capteurs optiques. Ils sont homologués ATEX/IECEX pour l'exploitation minière.

Ce codeur résistant aux chocs et aux vibrations travaille de manière flexible avec une résolution atteignant 16 bits; il est disponible avec départ de câble axial et radial.



Compacts et sûrs

- Peuvent s'utiliser même dans des espaces restreints.
- Profondeur d'installation minimale, diamètre 70 mm.
- Départ de câble compact axial ou radial.
- Restent étanches même dans des conditions quotidiennes rudes et offrent une sécurité maximale contre les pannes sur le terrain (indice de protection IP67).

Protection contre les explosions

- Homologation pour le secteur minier.
- Construction « à enveloppe antidéflagrante ».
- ATEX avec certificat CE d'examen de type.
- IECEX avec Certificat de Conformité (CoC).

Ref. de commande Arbre sortant

8.7158 . 2 X 2 X . 21 11 . XXXX
Type a b c d e f ¹⁾

a Bride

2 = Bride standard-synchro, IP67, ø 70 mm [2.76"]

b Arbre (ø x L)

2 = 10 x 20 mm [0.39 x 0.79"], avec méplat
1 = 12 x 25 mm [0.47 x 0.98"], avec rainure pour clavette 4 x 4 mm [0.16 x 0.16"]

c Interface / Tension d'alimentation

2 = CANopen DS301 V4.02 / 10 ... 30 V DC

d Type de raccordement

1 = câble axial, 2 m [6.56'] PUR
2 = câble radial, 2 m [6.56'] PUR
A = câble axial, longueur > 2 m [6.56']
B = câble radial, longueur > 2 m [6.56']

e Profil de bus de terrain

21 = CANopen

f Longueur de câble en dm ¹⁾

0050 = 5 m [16.40']
0100 = 10 m [32.81']
0150 = 15 m [49.21']

En option sur demande
- longueur de câble spéciale

Ref. de commande Arbre creux

8.7178 . X X 2 X . 21 11 . XXXX
Type a b c d e f ¹⁾

a Bride

2 = avec élément élastique court
6 = avec stator anti-rotation, IP67, ø 65 mm [2.56"]

b Arbre creux borgne

(prof. d'insertion max. 41,5 mm [1.63"])
1 = ø 12 mm [0.47"]
2 = ø 14 mm [0.55"]

c Interface / Tension d'alimentation

2 = CANopen DS301 V4.02 / 10 ... 30 V DC

d Type de raccordement

1 = câble axial, 2 m [6.56'] PUR
2 = câble radial, 2 m [6.56'] PUR
A = câble axial, longueur > 2 m [6.56']
B = câble radial, longueur > 2 m [6.56']

e Profil de bus de terrain

21 = CANopen

f Longueur de câble en dm ¹⁾

0050 = 5 m [16.40']
0100 = 10 m [32.81']
0150 = 15 m [49.21']

En option sur demande
- longueur de câble spéciale

1) Ne s'applique pas aux types de raccords 1 et 2.

Codeurs absolus – Monotour

Standards

ATEX/IECEX – secteur minier, optiques

Sendix 7158 / 7178 (arbre sortant / creux)


CANopen

Caractéristiques techniques

Protection antidéflagrante Sendix 7158

ATEX

Attestation d'examen CE de type I BExU 14 ATEX 1047 X

Catégorie  I M2 Ex d I/IIC T4 - T6 Mb

Normes EN 60079-0:2012;
Directive ATEX 94/9/CE EN 60079-1:2007

IECEX

Certificate of Conformity (CoC) IECEX IBE 14.0023 X


Catégorie Ex d I/IIC T4 - T6 Mb

Normes IEC 60079-0:2011;
IEC 60079-1:2007

Protection antidéflagrante Sendix 7178

ATEX

Attestation d'examen CE de type I BExU 15 ATEX 1057 X

Catégorie  I M2 Ex db I/IIC T4/120°C (T4)/T6 Mb

Normes EN 60079-0:2012 + A11:2013;
Directive ATEX 2014/34/EU EN 60079-1:2014

IECEX

Certificate of Conformity (CoC) IECEX IBE 15.0019 X

Catégorie Ex db I/IIC T4/120°C (T4)/T6 Mb

Normes IEC 60079-0:2011;
IEC 60079-1:2014

Caractéristiques mécaniques

Vitesse de rotation max. arbre sortant 6000 min⁻¹ (en continu)
arbre creux 3000 min⁻¹ (en continu)

Couple de démarrage – à 20°C [68°F] < 0,05 Nm

Moment d'inertie 4,0 x 10⁻⁶ kgm²

Charge admissible sur l'arbre radial 80 N
axial 40 N

Poids env. 2.8 kg [98.77 oz]

Protection selon EN 60529 IP67

Température ambiante -40°C ... +60°C [-40 ... +140°F]
Respecter les indications sur la classe de température données dans l'attestation d'examen CE de type !

Matières arbre acier inoxydable
bride / boîtier acier inoxydable
câble PUR

Résistant aux chocs selon EN/IEC 60068-2-27 1000 m/s², 6 ms

Résistant aux vibrations selon EN/IEC 60068-2-6 100 m/s², 55 ... 2000 Hz

Caractéristiques électriques

Tension d'alimentation 10 ... 30 V DC

Consommation (sans charge) max. 90 mA

Protégé contre les inversions de la polarité de la tension d'alimentation oui

Conforme aux normes CE selon Directive CEM 2014/30/EU
Directive RoHS 2011/65/UE

CEM

Normes EN 55011 classe B:2009 / A1:2010
EN 61000-6-2:2005 / AC:2005
EN 61000-6-3:2007 / A1:2011
EN 61326-1:2013

Standards ATEX/IECEX – secteur minier, optiques	Sendix 7158 / 7178 (arbre sortant / creux)	CANopen
---	---	----------------

Caractéristiques des interfaces CANopen	
Résolution	1 ... 65536 (16 bits), facteur d'échelle défaut: 8192 (13 bits)
Interface	CAN High-Speed selon ISO 11898, Basic et Full CAN, Spécification CAN 2.0B
Protocole	Profil CANopen DS406 V3.2 avec compléments spécifiques au constructeur
Vitesse de transmission	10 ... 1000 kbit/s réglable par logiciel
Adresse de nœud	1 ... 127 réglable par logiciel
Terminaison commutable	réglable par logiciel

Informations générales sur CANopen

Les codeurs CANopen supportent le profil de communication CANopen selon DS 301 V4.02 le plus récent. En outre, des profils spécifiques aux appareils, comme le profil codeur DS 406 V3.2 ont disponibles.

Les modes opératoires disponibles sont Polled Mode, Cyclic Mode, Sync Mode et un protocole High Resolution Sync. Par ailleurs, il est possible de programmer, via le bus CAN, des facteurs d'échelle, des valeurs de présélection, des valeurs de fin de course et de nombreux autres paramètres supplémentaires. A la mise sous tension, tous les paramètres, mémorisés au préalable pour les protéger contre toute coupure de courant, sont chargés depuis une EEPROM.

Les valeurs de sortie suivantes : position, vitesse, accélération, ainsi que l'état de la zone de travail, peuvent se combiner de manière très variable sous la forme de PDO (mapping PDO).

Profil de communication CANopen DS301 V4.02

Les fonctionnalités suivantes sont intégrées entre autres :

Fonctionnalités de classe C2

- NMT Slave.
- Protocole Heartbeat.
- Protocole High Resolution Sync.
- Identity Object.
- Error Behaviour Object.
- Mapping PDO variable, départ autonome programmable (Power on to operational), 3 PDO d'émission.
- Adresse de nœud, vitesse de transmission et CANbus.
- Terminaison programmable.

Profil codeur CANopen DS406 V3.2

Les paramètres suivants sont programmables:

- Event mode.
- Sélection de l'unité pour la vitesse (pas/sec. ou tour/min.).
- Facteur pour le calcul de la vitesse (ex. circonférence de la roue de mesure).
- Temps d'intégration pour la valeur de vitesse de 1..32.
- 2 zones de travail avec 2 limites supérieures et inférieures et les états de sortie correspondants.
- Mapping PDO variable de la position, de la vitesse, de l'accélération, de l'état de la zone de travail.
- Gestion des défauts étendue pour la lecture de position avec contrôle de température intégré.
- Interface utilisateur avec indication visuelle de l'état du bus et des défauts - 3 LED.
- Option - 32 CAM programmables.
- Mémoire spécifique au client 16 octets.

Raccordement

Interface	Type de raccordement	Câble (Isoler individuellement les brins inutilisés avant la mise en service du codeur)								
		Signal:	0 V	+V	CAN_H	CAN_L	CAN_GND	CAN_H	CAN_L	CAN_GND
2	1, 2, A, B	Marquage du brin:	1	2	4	5	6	7	8	9

Codeurs absolus – Monotour

Standards ATEX / IECEx – secteur minier, optiques	Sendix 7158 / 7178 (arbre sortant / creux)	CANopen
--	---	----------------

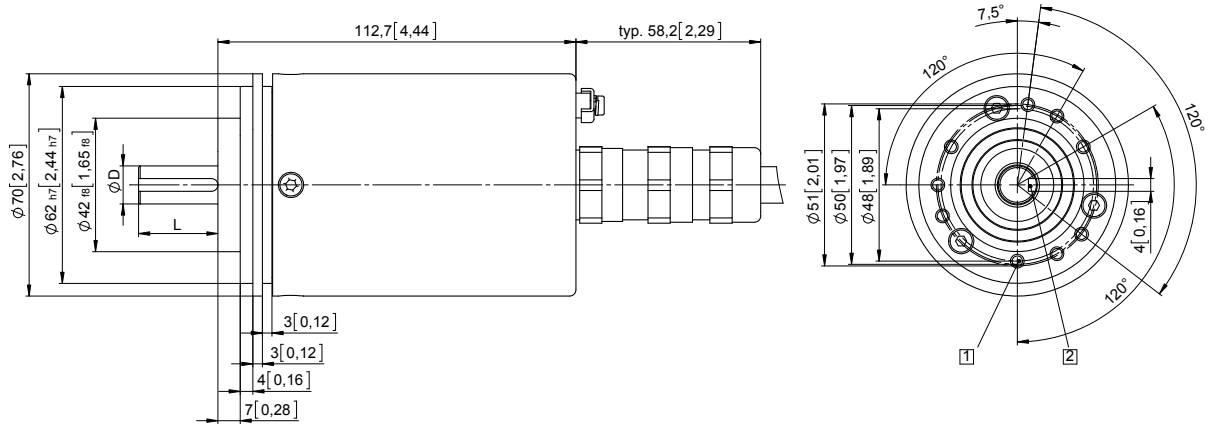
Dimensions - arbre sortant

Cotes en mm [pouces]

Bride standard-synchro, $\varnothing 70$ [2.76]

Arbre type 1 avec câble axial

- 1 9 x M4, prof. 10 [0.39]
- 2 Rainure pour clavette DIN 6885-A-4x4x25

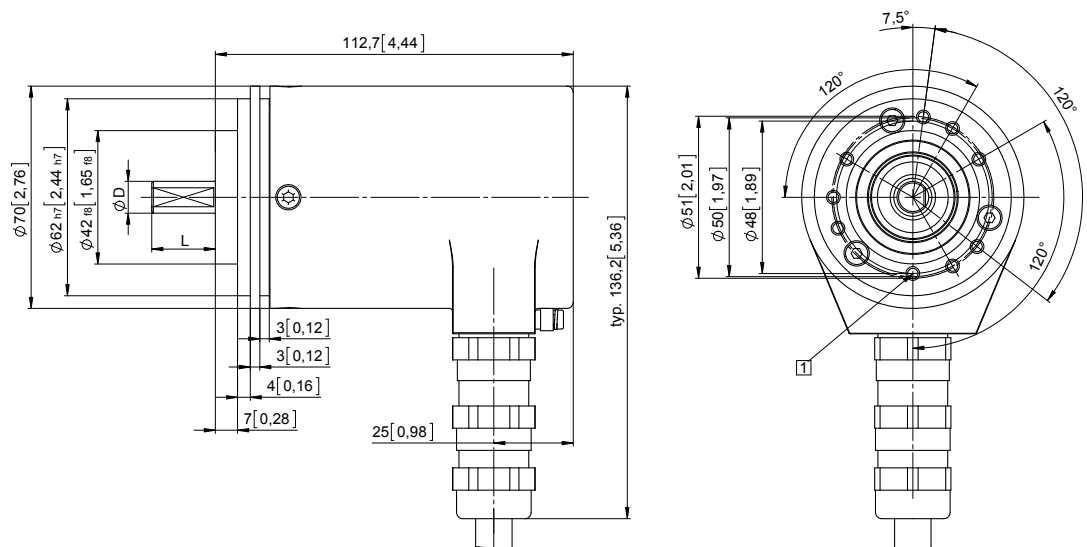


D	Ajustement	L
12 [0.47]	g6	25 [0.98]

Bride standard-synchro, $\varnothing 70$ [2.76]

Arbre type 2 avec câble radial

- 1 9 x M4, prof. 10 [0.39]



D	Ajustement	L
10 [0.39]	f7	20 [0.79]

Codeurs absolus – Monotour

Standards

ATEX/IECEX – secteur minier, optiques

Sendix 7158 / 7178 (arbre sortant / creux)

CANopen

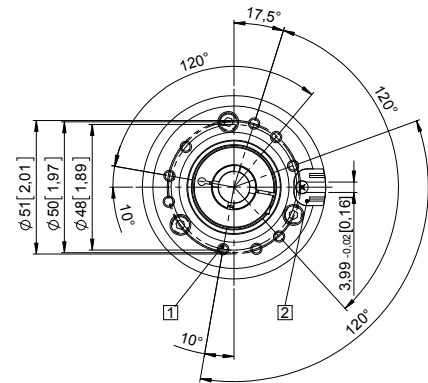
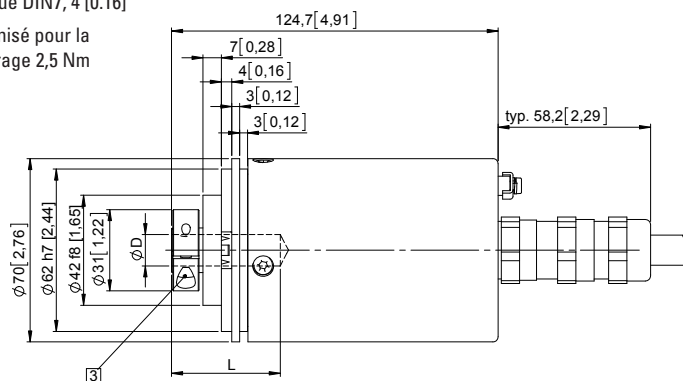
Dimensions - arbre creux

Cotes en mm [pouces]

Bride avec élément élastique court

Type de bride 2

- 1 9 x M4, prof. 10 [0.39]
- 2 Gorge pour pige anti-rotation, préconisation: pige cylindrique DIN7, 4 [0.16]
- 3 Couple préconisé pour la bague de serrage 2,5 Nm



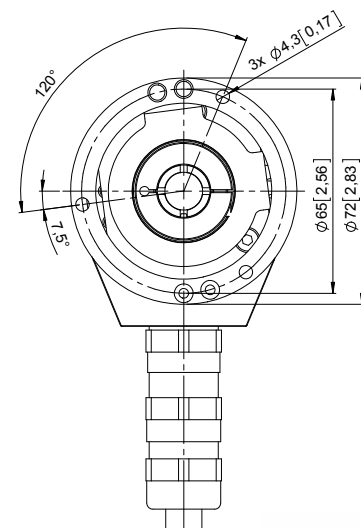
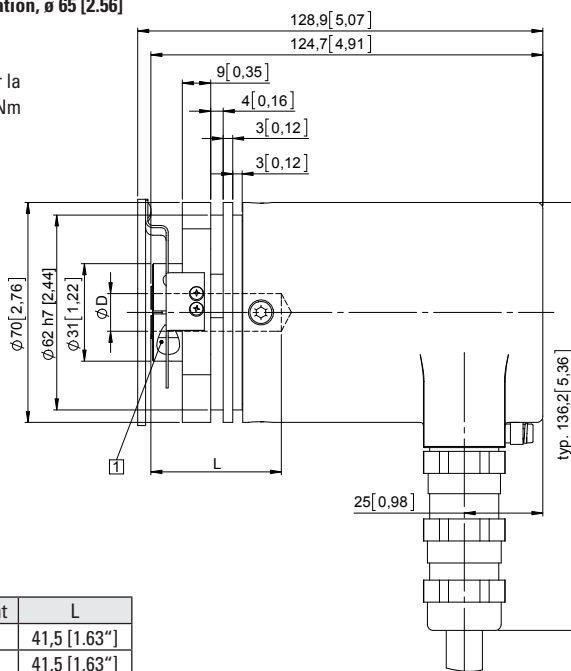
D	Ajustement	L
12 [0.47]	H7	41,5 [1.63"]
14 [0.55]	H7	41,5 [1.63"]

L = prof. d'insertion max. de l'arbre creux borgne

Bride avec stator anti-rotation, ø 65 [2.56]

Type de bride 6

- 1 Couple préconisé pour la bague de serrage 2,5 Nm



D	Ajustement	L
12 [0.47]	H7	41,5 [1.63"]
14 [0.55]	H7	41,5 [1.63"]

L = prof. d'insertion max. de l'arbre creux borgne