

Codeurs absolus – Monotour

Standards ATEX/IECEX – secteur minier, optiques	Sendix 7153 / 7173 (arbre sortant / creux)	SSI / BiSS
---	---	-------------------



Les codeurs absolus monotour Sendix 7153 / 7173 sont montés dans un boîtier compact de 70 millimètres en acier inoxydable. Ils sont équipés d'une interface SSI ou BiSS et de capteurs optiques. Ils sont homologués ATEX/IECEX pour l'exploitation minière.

Ces codeurs résistants aux chocs et aux vibrations fonctionnent de manière flexible avec une résolution atteignant 17 bits; ils sont disponibles avec sortie de câble axiale et radiale.



Homologation Ex	Safety-Lock™	Vitesse de rotation élevée	Niveau de protection élevé	Charge élevée sur l'arbre	Résistant aux chocs / aux vibrations	Résistant aux champs magnétiques	Résistant aux courts-circuits	Protégé contre les inversions de la polarité	Capteur optique

Compacts et sûrs

- Peuvent s'utiliser même dans des espaces restreints.
- Profondeur d'installation minimale, diamètre 70 mm.
- Départ de câble compact axial ou radial.
- Restent étanches même dans des conditions quotidiennes rudes et offrent une sécurité maximale contre les pannes sur le terrain (indice de protection IP67).

Protection contre les explosions

- Homologation pour le secteur minier.
- Construction « à enveloppe antidéflagrante ».
- ATEX avec certificat CE d'examen de type.
- IECEX avec Certificat de Conformité (CoC).

Ref. de commande	8.7153 . 2 X 2 X . X X 2 1 . XXXX
Arbre sortant	Type a b c d e f g h i ¹⁾

a Bride

2 = bride standard-synchro, IP67, ø 70 mm [2.76"]

b Arbre (ø x L)

2 = 10 x 20 mm [0.39 x 0.79"], avec méplat
1 = 12 x 25 mm [0.47 x 0.98"],
avec rainure pour clavette 4 x 4 mm [0.16 x 0.16"]

c Interface / Tension d'alimentation

2 = SSI, BiSS / 10 ... 30 V DC

d Type de raccordement

1 = câble axial, 2 m [6.56'] PUR
2 = câble radial, 2 m [6.56'] PUR
A = câble axial, longueur > 2 m [6.56']
B = câble radial, longueur > 2 m [6.56']

e Code

B = SSI, binaire
C = BiSS, binaire
G = SSI, gray

f Résolution ²⁾

A = 10 bits
1 = 11 bits
2 = 12 bits
3 = 13 bits
4 = 14 bits
7 = 17 bits

g Entrées / Sorties ²⁾

2 = entrée SET, DIR
sortie d'état supplémentaire

h Options

1 = pas d'option

i Longueur de câble en dm ¹⁾

0050 = 5 m [16.40']
0100 = 10 m [32.81']
0150 = 15 m [49.21']

En option sur demande

- longueur de câble spéciale
- autres résolutions

1) Ne s'applique pas aux types de raccordement 1 et 2.

2) Résolution, valeur de présélection et sens de comptage programmables en usine.

Codeurs absolus – Monotour

Standards ATEX/IECEX – secteur minier, optiques	Sendix 7153 / 7173 (arbre sortant / creux)	SSI / BiSS
---	---	-------------------

Ref. de commande Arbre creux	8.7173 Type	.XX2X.XX21.XXXX a b c d e f g h i 1)
a <i>Bride</i> 2 = avec élément élastique court 6 = avec stator anti-rotation, IP67, ø 65 mm [2.56"]	e <i>Code</i> B = SSI, binaire C = BiSS, binaire G = SSI, gray	g <i>Entrées / Sorties</i> 2) 2 = entrée SET, DIR sortie d'état supplémentaire
b <i>Arbre creux borgne</i> (prof. d'insertion max. 41,5 mm [1.63"]) 1 = ø 12 mm [0.47"] 2 = ø 14 mm [0.55"]	f <i>Résolution</i> 2) A = 10 bits 1 = 11 bits 2 = 12 bits 3 = 13 bits 4 = 14 bits 7 = 17 bits	h <i>Options</i> 1 = pas d'option
c <i>Interface / Tension d'alimentation</i> 2 = SSI, BiSS / 10 ... 30 V DC		i <i>Longueur de câble en dm</i> 1) 0050 = 5 m [16.40'] 0100 = 10 m [32.81'] 0150 = 15 m [49.21']
d <i>Type de raccordement</i> 1 = câble axial, 2 m [6.56'] PUR 2 = câble radial, 2 m [6.56'] PUR A = câble axial, longueur > 2 m [6.56'] B = câble radial, longueur > 2 m [6.56']		<i>En option sur demande</i> - longueur de câble spéciale - autres résolutions

Caractéristiques techniques

Protection antidéflagrante Sendix 7153	
ATEX	
Attestation d'examen CE de type	IBExU 14 ATEX 1047 X
Catégorie	Ex I M2 Ex d I/IIC T4 - T6 Mb
Normes Directive ATEX 94/9/CE	EN 60079-0:2012; EN 60079-1:2007
IECEX	
Certificate of Conformity (CoC)	IECEX IBE 14.0023 X
Catégorie	Ex d I/IIC T4 - T6 Mb
Normes	IEC 60079-0:2011; IEC 60079-1:2007

Protection antidéflagrante Sendix 7173	
ATEX	
Attestation d'examen CE de type	IBExU 15 ATEX 1057 X
Catégorie	Ex I M2 Ex db I/IIC T4/120°C (T4)/T6 Mb
Normes Directive ATEX 2014/34/EU	EN 60079-0:2012 + A11:2013; EN 60079-1:2014
IECEX	
Certificate of Conformity (CoC)	IECEX IBE 15.0019 X
Catégorie	Ex db I/IIC T4/120°C (T4)/T6 Mb
Normes	IEC 60079-0:2011; IEC 60079-1:2014

Caractéristiques mécaniques	
Vitesse de rotation max.	arbre sortant 6000 min ⁻¹ (en continu) arbre creux 3000 min ⁻¹ (en continu)
Couple de démarrage - à 20°C [68°F]	< 0,05 Nm
Moment d'inertie	4,0 x 10 ⁻⁶ kgm ²
Charge admissible sur l'arbre	radiale 80 N axiale 40 N
Poids	env. 2.8 kg [98.77 oz]
Protection selon EN 60529	IP67
Température ambiante	-40°C ... +60°C [-40 ... +140°F] Respecter les indications sur la classe de température données dans l'attestation d'examen CE de type !
Matières	arbre acier inoxydable bride / boîtier acier inoxydable câble PUR
Résistant aux chocs	selon EN/IEC 60068-2-27 1000 m/s ² , 6 ms
Résistant aux vibrations	selon EN/IEC 60068-2-6 100 m/s ² , 55 ... 2000 Hz

Caractéristiques électriques	
Tension d'alimentation	10 ... 30 V DC
Consommation (sans charge)	max. 45 mA
Protection contre les inversions de polarité de la tension d'alimentation	oui
Sortie protégée contre les courts-circuits	oui 3)
Conforme aux normes CE	Directive CEM 2014/30/EU Directive RoHS 2011/65/UE

CEM	
Normes	EN 55011 classe B:2009 / A1:2010 EN 61000-6-2:2005 / AC:2005 EN 61000-6-3:2007 / A1:2011 EN 61326-1:2013

1) Ne s'applique pas aux types de raccordement 1 et 2.
2) Résolution, valeur de présélection et sens de comptage programmables en usine.
3) Protection contre les courts-circuits avec 0 V ou la sortie, un seul canal à la fois, pour une tension d'alimentation conforme à la fiche technique.

Codeurs absolus – Monotour

Standards ATEX / IECEx – secteur minier, optiques	Sendix 7153 / 7173 (arbre sortant / creux)	SSI / BiSS
---	---	-------------------

Interface SSI	
Interface de sortie	RS485 type transceiver
Charge admissible / canal	max. +/- 20 mA
Niveau de signal	HIGH typ 3,8 V LOW pour I _{Charge} = 20 mA typ 1,3 V
Résolution monotour	10 ... 14 bits et 17 bits
Code	binaire ou gray
Fréquence SSI	50 kHz ... 2 MHz
Actualisation des données	résolution monot. ≤ 14 bits ≤ 1 µs résolution monot. ≥ 15 bits 4 µs
Temps monoflop	≤ 15 µs

Nota : si le cycle d'horloge commence pendant le temps monoflop, un deuxième transfert de données s'exécute avec les mêmes valeurs. Si le cycle d'horloge commence après écoulement du temps monoflop, le transfert s'exécute avec les nouvelles valeurs. La vitesse d'actualisation dépend de la fréquence d'horloge, de la longueur des données et du temps monoflop.

Interface BiSS	
Interface de sortie	RS485 type transceiver
Charge admissible / canal	max. +/- 20 mA
Niveau de signal	HIGH typ 3,8 V LOW pour I _{Charge} = 20 mA typ 1,3 V
Résolution monotour	10 ... 14 bits et 17 bits
Code	binaire
Fréquence	jusqu'à 10 MHz
Vitesse d'actualisation max.	< 10 µs, selon la vitesse d'horloge et la longueur des données
Actualisation des données	résolution monot. ≤ 14 bits ≤ 1 µs résolution monot. 17 bits 2,4 µs
Nota:	– Bidirectionnel, paramètres programmables en usine : résolution, code, direction, alarme et avertissements – Vérification des données par CRC

Sortie d'état	
Interface de sortie	Open Collector, résistance Pull up interne 22 kOhms
Charge admissible	max. 20 mA
Niveau de signal	HIGH +V LOW < 1 V
Active pour	LOW

La sortie d'état permet l'émission de différents messages d'alarme ou de défaut. En fonctionnement normal, la sortie d'état est au niveau haut (Open Collector avec Pull up interne 22 kOhm).

Raccordement

Interface	Type de raccordement	Caractéristiques	Câble (Isoler individuellement les brins inutilisés avant la mise en service du codeur)												
2	1, 2, A, B	SET, DIR	Signal:	0 V	+V	C+	C-	D+	D-	SET	DIR	Stat	⊥	⊥	
			Marquage du brin:	1	2	3	4	5	6	7	8	9	YE/GN	blindage	

- +V: Tension d'alimentation codeur +V DC
- 0 V: Masse codeur GND (0 V)
- C+, C-: Signal d'horloge
- D+, D-: Signal de données
- SET: Entrée Set
- DIR: Entrée de direction
- Stat: Sortie d'état
- ⊥: Boîtier du connecteur

Entrée SET	
Entrée	active pour HIGH
Type d'entrée	comparateur
Niveau de signal	HIGH min. 60 % de +V (+V = tension d'alimentation) max. +V LOW max. 25 % de +V
Courant d'entrée	< 0,5 mA
Longueur d'impulsion min. (SET)	10 ms
Timeout après signal SET	14 ms

Un signal HAUT à l'entrée SET permet de mettre le codeur à zéro à n'importe quelle position. D'autres valeurs de présélection peuvent se programmer en usine. L'entrée SET a un temps de retard de signal d'environ 1 ms. Après le déclenchement de la fonction SET, le codeur nécessite un temps de traitement interne d'environ 15 ms avant que les nouvelles données de position puissent être lues.

If this input is not used, it should be connected to 0 V (Encoder ground GND) in order to avoid interferences.

Entrée DIR	
Entrée de sens: Un signal HIGH inverse le sens de rotation de sens horaire (standard) en sens antihoraire. Cette fonction peut aussi être programmée inversée en usine. L'activation de DIR alors que le codeur est en fonctionnement est interprétée comme un défaut. Dans ce cas, la sortie d'état se commute au niveau LOW..	
If this input is not used, it should be connected to 0 V (Encoder ground GND) in order to avoid interferences.	
Temps de réponse (entrée DIR)	1 ms

Délai de mise en service	
Le codeur nécessite un délai d'environ 150 ms après sa mise sous tension avant de pouvoir lire des informations valides.	
Éviter la connexion à chaud des codeurs.	

Codeurs absolus – Monotour

Standards

ATEX/IECEx – secteur minier, optiques

Sendix 7153 / 7173 (arbre sortant / creux)

SSI / BiSS

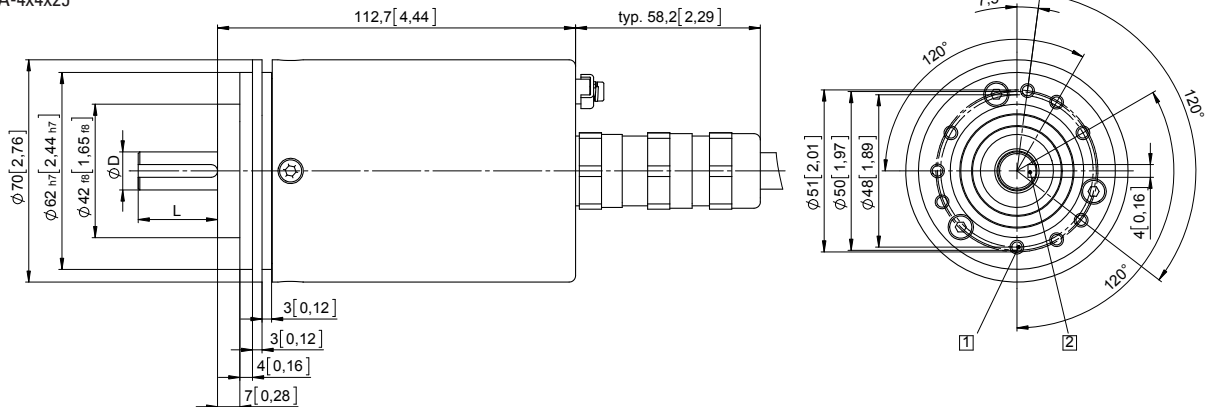
Dimensions - arbre sortant

Cotes en mm [pouces]

Bride standard-synchro, $\varnothing 70$ [2.76]

Arbre type 1 avec câble axial

- 1 9 x M4, prof. 10 [0.39]
- 2 Rainure pour clavette
DIN 6885-A-4x4x25

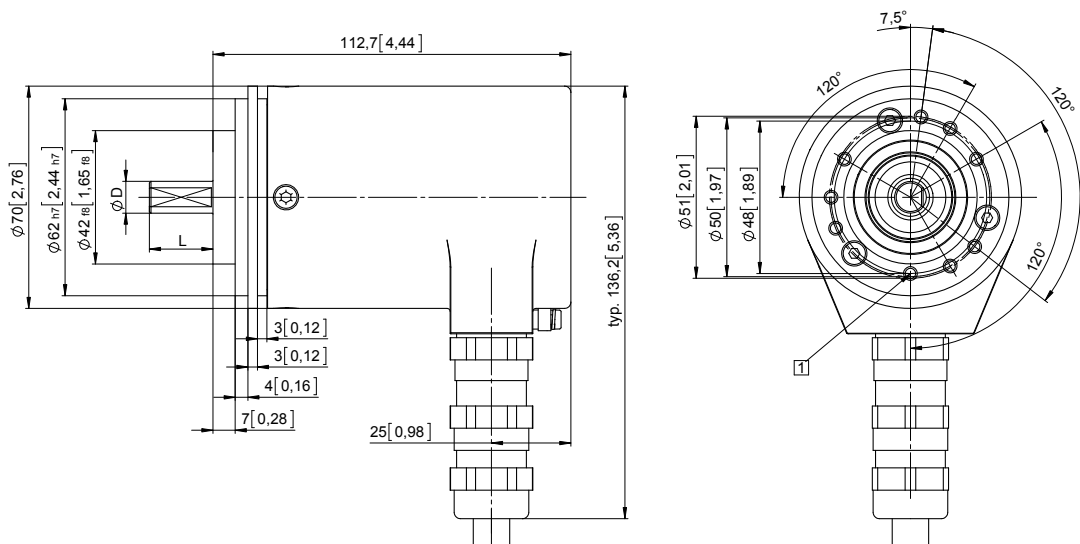


D	Ajustement	L
12 [0.47]	g6	25 [0.98]

Bride standard-synchro, $\varnothing 70$ [2.76]

Arbre type 2 avec câble radial

- 1 9 x M4, prof. 10 [0.39]



D	Ajustement	L
10 [0.39]	f7	20 [0.79]

Codeurs absolus – Monotour

Standards

ATEX/IECEX – secteur minier, optiques

Sendix 7153 / 7173 (arbre sortant / creux)

SSI / BiSS

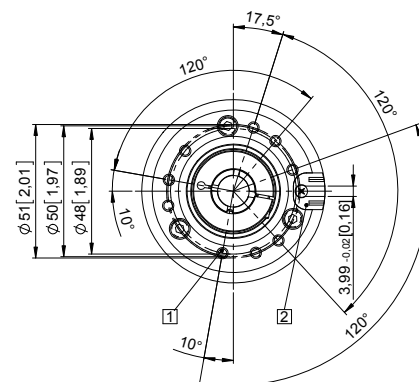
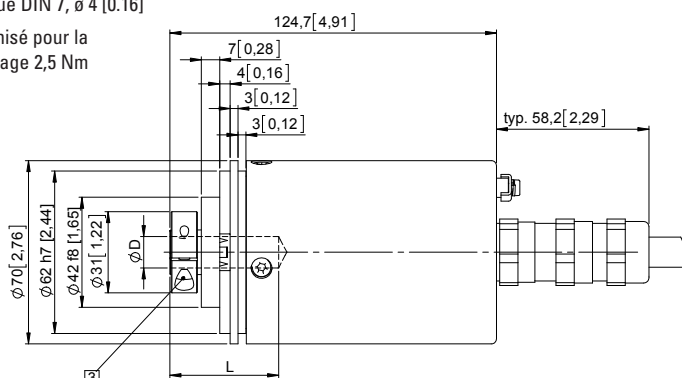
Dimensions - arbre creux

Cotes en mm [pouces]

Bride avec élément élastique court

Type de bride 2

- 1 9 x M4, prof. 10 [0.39]
- 2 Gorge de l'élément ressort:
préconisation:
pige cylindrique DIN 7, \varnothing 4 [0.16]
- 3 Couple préconisé pour la
bague de serrage 2,5 Nm



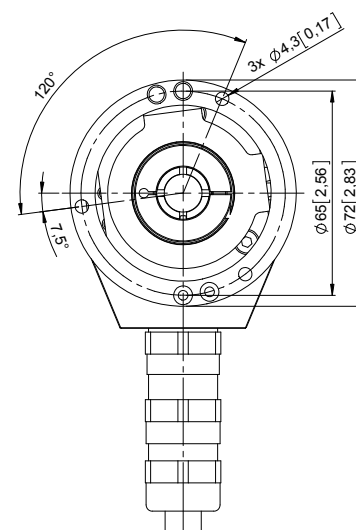
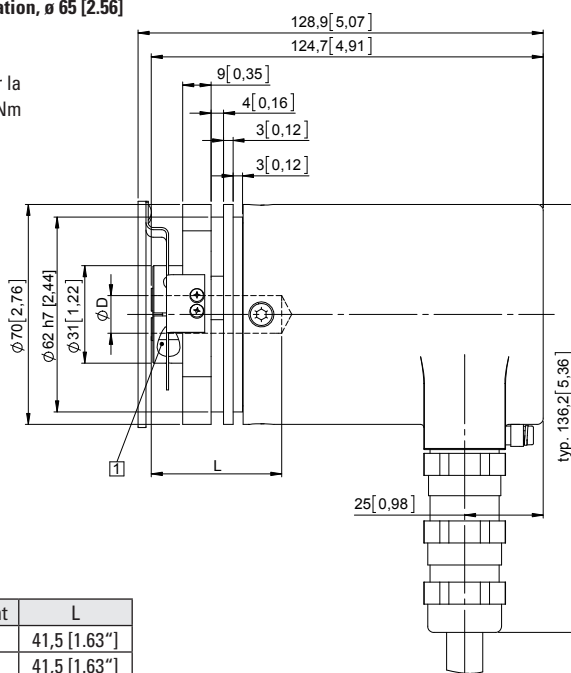
D	Ajustement	L
12 [0.47]	H7	41,5 [1.63"]
14 [0.55]	H7	41,5 [1.63"]

L = prof. d'insertion max. de l'arbre creux borgne

Bride avec stator anti-rotation, \varnothing 65 [2.56]

Type de bride 6

- 1 Couple préconisé pour la
bague de serrage 2,5 Nm



D	Ajustement	L
12 [0.47]	H7	41,5 [1.63"]
14 [0.55]	H7	41,5 [1.63"]

L = prof. d'insertion max. de l'arbre creux borgne