

Codeurs incrémentaux

Standards

ATEX/IECEx – secteur minier, optiques

Sendix 7100 / 7120 (arbre sortant / creux)

Push-Pull / RS422



Le codeur incrémental Sendix 7100 / 7120 muni d'un boîtier compact de 70 millimètres en acier inoxydable est homologué ATEX/IECEx pour le secteur minier.

Ces codeurs résistants aux chocs et aux vibrations fonctionnent de manière flexible avec une résolution atteignant 5000 impulsions par tour ; ils sont disponibles avec sortie de câble axiale et radiale.



Homologation Ex



Safety-Lock™



Vitesse de rotation élevée



Niveau de protection élevé



Charge élevée sur l'arbre



Résistant aux chocs / aux vibrations



Résistant aux champs magnétiques



Résistant aux courts-circuits



Protégé contre les inversions de la polarité



Capteur optique

Compacts et sûrs

- Peuvent s'utiliser même dans des espaces restreints.
- Profondeur d'installation minimale, diamètre 70 mm.
- Départ de câble compact axial ou radial.
- Restent étanches même dans des conditions quotidiennes rudes et offrent une sécurité maximale contre les pannes sur le terrain (indice de protection IP67).

Protection contre les explosions

- Homologation pour le secteur minier.
- Construction « à enveloppe antidéflagrante ».
- ATEX avec certificat CE d'examen de type.
- IECEx avec Certificat de Conformité (CoC).

Ref. de commande

Arbre sortant

8.7100 . 2XXX . XXXX . XXXX
Type a b c d e f

a Bride

2 = bride standard-synchro, IP67, ø 70 mm [2.76"]

b Arbre (ø x L)

2 = 10 x 20 mm [0.39 x 0.79"], avec méplat
1 = 12 x 25 mm [0.47 x 0.98"], avec rainure pour clavette
4 x 4 mm [0.16 x 0.16"]

c Etage de sortie / Tension d'alimentation

4 = RS422 (avec sign. complémentés) / 5 V DC
1 = RS422 (avec sign. complémentés) / 5 ... 30 V DC
2 = Push-Pull (compatible 7272 avec sign. complémentés) / 5 ... 30 V DC
5 = Push-Pull (avec sign. complémentés) / 10 ... 30 V DC

d Type de raccordement

1 = câble axial, 2 m [6.56'], PUR
2 = câble radial, 2 m [6.56'], PUR
A = câble axial, longueur > 2 m [6.56']
B = câble radial, longueur > 2 m [6.56']

e Impulsions par tour

1, 5, 10, 12, 36, 50, 100, 200, 250, 256, 300, 360, 400, 500, 512, 600, 800, 1000, 1024, 1200, 2000, 2048, 2500, 3600, 4096, 500
(ex. 100 impulsions => 0100)

f Longueur de câble en dm ¹⁾

0050 = 5 m [16.40']
0100 = 10 m [32.81']
0150 = 15 m [49.21']

En option sur demande

- autres nombres d'impulsions
- longueur de câble spéciale

1) Ne s'applique pas aux types de raccords 1 et 2.

Codeurs incrémentaux

Standards
ATEX/IECEX – secteur minier, optiques **Sendix 7100 / 7120 (arbre sortant / creux)** **Push-Pull / RS422**

Ref. de commande **8.7120** . **XXXXX** . **XXXX** . **XXXX**
 Arbre creux Type **a** **b** **c** **d** **e** **f**

a *Bride*
 2 = avec élément élastique court
 6 = avec stator anti-rotation, IP67, ø 65 mm [2.56"]

b *Arbre creux borgne*
 (prof. d'insertion max. 41,5 mm [1.63"])
 1 = ø 12 mm [0.47"]
 2 = ø 14 mm [0.55"]

c *Etage de sortie / Tension d'alimentation*
 4 = RS422 (avec sign. complémentés) / 5 V DC
 1 = RS422 (avec sign. complémentés) / 5 ... 30 V DC
 2 = Push-Pull (compatible 7272 avec sign. complémentés) / 5 ... 30 V DC
 5 = Push-Pull (avec sign. complémentés) / 10 ... 30 V DC

d *Type de raccordement*
 1 = câble axial, 2 m [6.56'], PUR
 2 = câble radial, 2 m [6.56'], PUR
 A = câble axial, longueur > 2 m [6.56']
 B = câble radial, longueur > 2 m [6.56']

e *Impulsions par tour*
 1, 5, 10, 12, 36, 50, 100, 200, 250, 256, 300, 360, 400, 500, 512, 600, 800, 1000, 1024, 1200, 2000, 2048, 2500, 3600, 4096, 5000
 (ex. 100 impulsions => 0100)

f *Longueur de câble en dm ¹⁾*
 0050 = 5 m [16.40']
 0100 = 10 m [32.81']
 0150 = 15 m [49.21']

En option sur demande
 - autres nombres d'impulsions
 - longueur de câble spéciale

Caractéristiques techniques

Protection antidéflagrante Sendix 7100

ATEX	
Attestation d'examen CE de type	IBExU 14 ATEX 1047 X
Catégorie	Ex I M2 Ex d I/IIC T4 - T6 Mb
Normes	EN 60079-0:2012; EN 60079-1:2007
IECEX	
Certificate of Conformity (CoC)	IECEX IBE 14.0023 X
Catégorie	Ex d I/IIC T4 - T6 Mb
Normes	IEC 60079-0:2011; IEC 60079-1:2007

Protection antidéflagrante Sendix 7120

ATEX	
Attestation d'examen CE de type	IBExU 15 ATEX 1057 X
Catégorie	Ex db I M2 Ex db I/IIC T4/120°C (T4)/T6 Mb
Normes	EN 60079-0:2012 + A11:2013; EN 60079-1:2014
IECEX	
Certificate of Conformity (CoC)	IECEX IBE 15.0019 X
Catégorie	Ex db I/IIC T4/120°C (T4)/T6 Mb
Normes	IEC 60079-0:2011; IEC 60079-1:2014

Caractéristiques mécaniques

Vitesse de rotation max.	arbre sortant 6000 min ⁻¹ (en continu) arbre creux 3000 min ⁻¹ (en continu)
Couple de démarrage – à 20°C [68°F]	< 0,05 Nm
Moment d'inertie	4,0 x 10 ⁻⁶ kgm ²
Charge admissible sur l'arbre	radiale 80 N axiale 40 N
Poids	env. 2,8 kg [98.77 oz]
Protection selon EN 60529	IP67
Température ambiante	-40°C ... +60°C [-40 ... +140°F] Respecter les indications sur la classe de température données dans l'attestation d'examen CE de type !
Matières	arbre acier inoxydable bride / boîtier acier inoxydable câble PUR
Résist. aux chocs	selon EN/IEC 60068-2-27 1000 m/s ² , 6 ms
Résist. aux vibrations	selon EN/IEC 60068-2-6 100 m/s ² , 55 ... 2000 Hz

CEM

Normes	EN 55011 classe B:2009 / A1:2010 EN 61000-6-2:2005 / AC:2005 EN 61000-6-3:2007 / A1:2011 EN 61326-1:2013
---------------	---

1) Ne s'applique pas aux types de raccordements 1 et 2.

Codeurs incrémentaux

Standards ATEX/IECEX – secteur minier, optiques	Sendix 7100 / 7120 (arbre sortant / creux)	Push-Pull / RS422
--	---	--------------------------

Caractéristiques électriques				
Etage de sortie	RS422 (compatible TTL)	RS422 (compatible TTL)	Push-Pull	Push-Pull (compatible 7272)
Ref. de commande	1	4	5	2
Tension d'alimentation	5 ... 30 V DC	5 V DC ($\pm 5\%$)	10 ... 30 V DC	5 ... 30 V DC
Consommation (sans charge)	typ. 40 mA max. 90 mA	typ. 40 mA max. 90 mA	typ. 50 mA max. 100 mA	typ. 50 mA max. 100 mA
Charge admissible / canal	max. +/- 20 mA	max. +/- 20 mA	max. +/- 20 mA	max. +/- 20 mA
Fréquence d'impulsions	max. 300 kHz	max. 300 kHz	max. 300 kHz	max. 300 kHz ¹⁾
Niveau de signal	HIGH min. 2,5 V LOW max. 0,5 V	min. 2,5 V max. 0,5 V	min +V - 1,0 V max. 0,5 V	min. +V - 2,0 V max. 0,5 V
Temps de montée t_r	max. 200 ns	max. 200 ns	max. 1 μ s	max. 1 μ s
Temps de descente t_f	max. 200 ns	max. 200 ns	max. 1 μ s	max. 1 μ s
Sorties protégées contre les courts-circuits ²⁾	oui ³⁾	oui ³⁾	oui	oui
Protection contre les inversions de polarité de la tension d'alimentation	oui	non	oui	non
Conforme aux normes CE selon	Directive CEM 2014/30/EU Directive RoHS 2011/65/UE			

Raccordement

Etage de sortie	Type de raccordem.	Câble (Isoler individuellement les brins inutilisés avant la mise en service du codeur)												
1, 2, 4, 5	1, 2, A, B	Signal:	0 V	+V	A	\bar{A}	B	\bar{B}	0	$\bar{0}$	0 V _{sens}	+V _{sens}	\perp	
		Marquage du brin:	1	2	3	4	5	6	7	8	9	10	blindage	

- +V: Tension d'alimentation codeur +V DC
- 0 V: Masse codeur GND (0 V)
- 0 V_{sens} / +V_{sens}: Les lignes sensor (capteur) du codeur permettent de mesurer la tension appliquée au codeur et de l'augmenter en cas de besoin.
- A, \bar{A} : Sortie incrémentale canal A
- B, \bar{B} : Sortie incrémentale canal B
- 0, $\bar{0}$: Signal de référence
- \perp : Boîtier du connecteur (blindage)

1) Longueur de câble max. recommandée 30 m [98.43'].

2) Court-circuit avec 0 V ou une sortie, un seul canal à la fois, pour une tension d'alimentation conforme à la fiche technique.

3) Un seul canal en court-circuit à la fois:
Pour +V = 5 V DC court-circuit autorisé avec un autre canal, 0 V ou +V.
Pour +V = 5 ... 30 V DC court-circuit autorisé avec un autre canal ou 0 V.

Codeurs incrémentaux

Standards ATEX / IECEx – secteur minier, optiques	Sendix 7100 / 7120 (arbre sortant / creux)	Push-Pull / RS422
--	---	--------------------------

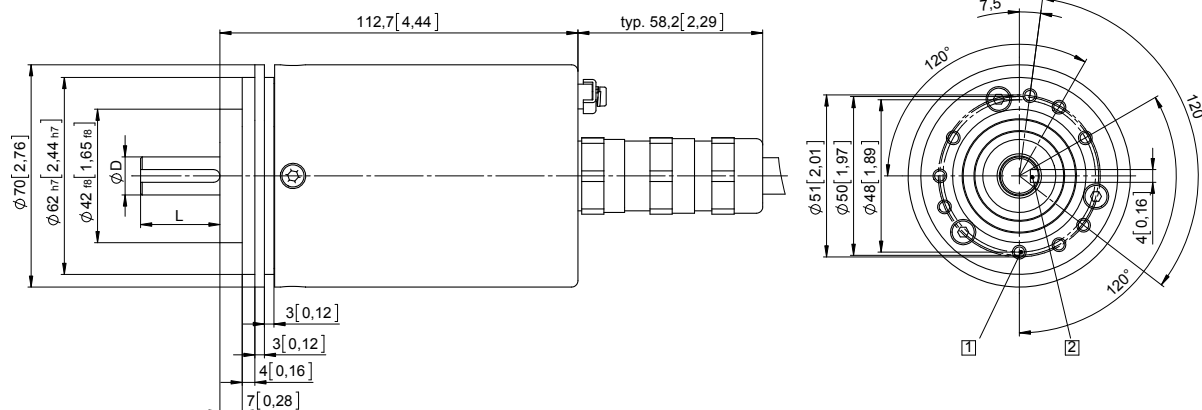
Dimensions - arbre sortant

Cotes en mm [pouces]

Bride standard-synchro, $\varnothing 70$ [2.76]

Arbre type 1 avec câble axial

- 1 9 x M4, prof. 10 [0.39]
- 2 Rainure pour clavette DIN 6885-A-4x4x25

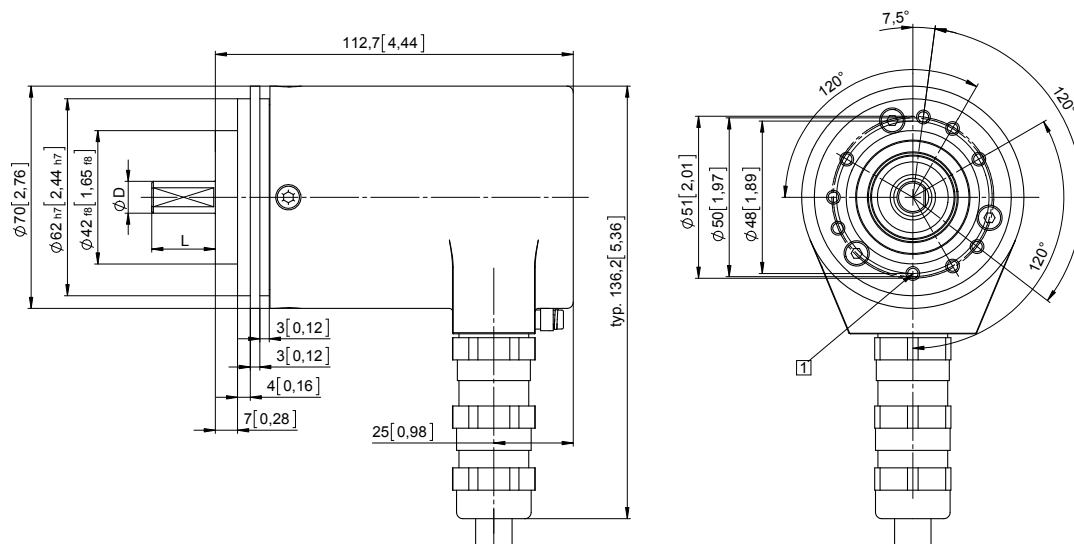


D	Ajustement	L
12 [0.47]	g6	25 [0.98]

Bride standard-synchro, $\varnothing 70$ [2.76]

Arbre type 2 avec câble radial

- 1 9 x M4, prof. 10 [0.39]



D	Ajustement	L
10 [0.39]	f7	20 [0.79]

Codeurs incrémentaux

Standards

ATEX/IECEX – secteur minier, optiques

Sendix 7100 / 7120 (arbre sortant / creux)

Push-Pull / RS422

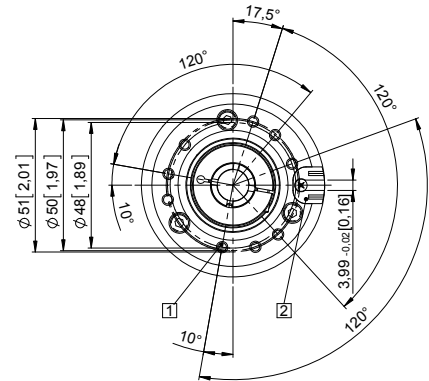
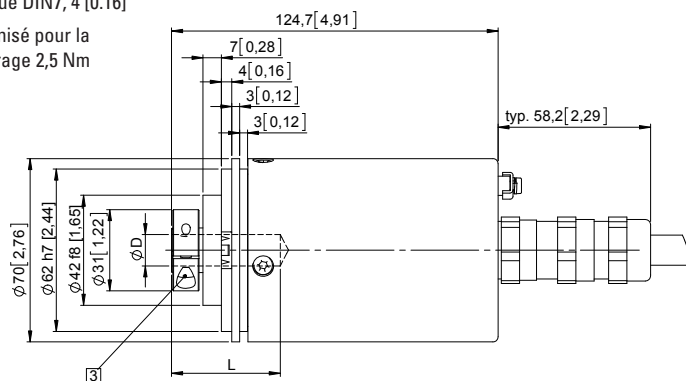
Dimensions - arbre creux

Cotes en mm [pouces]

Bride avec élément élastique court

Type de bride 2

- 1 9 x M4, prof. 10 [0.39]
- 2 Gorge de l'élément ressort, préconisation: pîge cylindrique DIN7, 4 [0.16]
- 3 Couple préconisé pour la bague de serrage 2,5 Nm



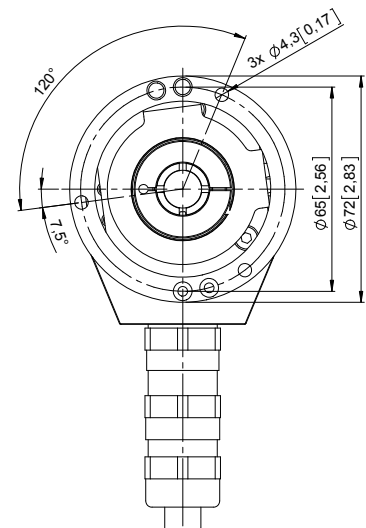
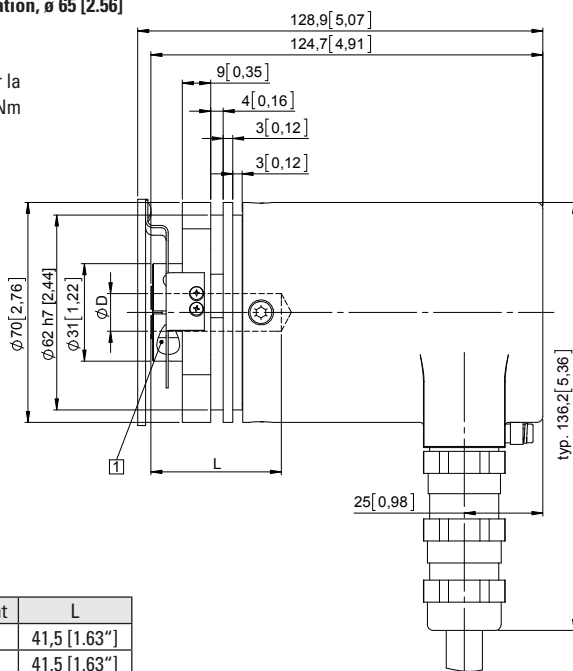
D	Ajustement	L
12 [0.47]	H7	41,5 [1.63"]
14 [0.55]	H7	41,5 [1.63"]

L = prof. d'insertion max. de l'arbre creux borgne

Bride avec stator anti-rotation, $\varnothing 65$ [2.56]

Type de bride 6

- 1 Couple préconisé pour la bague de serrage 2,5 Nm



D	Ajustement	L
12 [0.47]	H7	41,5 [1.63"]
14 [0.55]	H7	41,5 [1.63"]

L = prof. d'insertion max. de l'arbre creux borgne