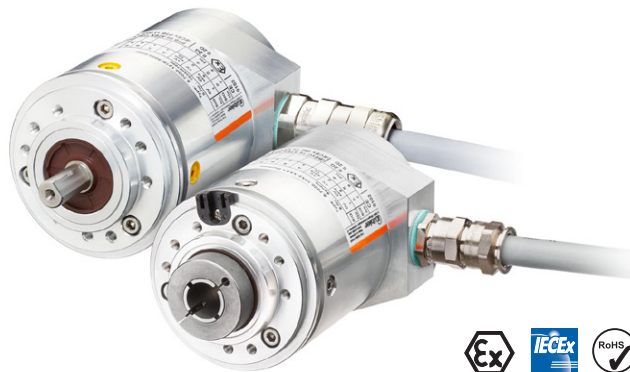


# Codeurs absolus – Monotour

<b>Standards</b> ATEX/IECEX – zone 1/21, optiques	<b>Sendix 7058 / 7078 (arbre sortant / creux)</b>	<b>PROFIBUS DP</b>
------------------------------------------------------	---------------------------------------------------	--------------------



Le codeur absolu monotour Sendix 7058 / 7078 avec interface Profibus et capteurs optiques offre la protection Ex dans un boîtier compact et robuste de 70 millimètres en aluminium supporte à l'eau de mer.

Ce codeur résistant aux chocs et aux vibrations travaille de manière flexible avec une résolution atteignant 16 bits; il est disponible avec départ de câble axial et radial.



Homologation Ex	Safety-Lock™	Vitesse de rotation élevée	Niveau de protection élevé	Charge élevée sur l'arbre	Résistant aux chocs / aux vibrations	Résistant aux champs magnétiques	Résistant aux courts-circuits	Protégé contre les inversions de la polarité	Capteur optique	Supporte à l'eau de mer

### Compacts et sûrs

- Peuvent s'utiliser même dans des espaces restreints.
- Profondeur d'installation minimale, diamètre 70 mm.
- Départ de câble compact axial ou radial.
- Peuvent s'utiliser dans un environnement maritime – boîtier et bride en aluminium supporte à l'eau de mer.
- Restent étanches même dans des conditions quotidiennes rudes et offrent une sécurité maximale contre les pannes sur le terrain (indice de protection IP67).

### Protection contre les explosions

- Version à "enveloppe antidéflagrante".
- ATEX avec attestation d'examen CE de type.
- IECEx avec certificat de conformité (CoC).

<b>Ref. de commande</b> <b>Arbre sortant</b>	<b>8.7058</b> Type	<b>. 1 X 3 X . 31 11 . XXXX</b>
-------------------------------------------------	-----------------------	---------------------------------

<p><b>a</b> <i>Bride</i> 1 = bride standard-synchro, IP67, ø 70 mm [2.76"]</p> <p><b>b</b> <i>Arbre (ø x L)</i> 2 = 10 x 20 mm [0.39 x 0.79"], avec méplat 1 = 12 x 25 mm [0.47 x 0.98"], avec rainure pour clavette 4 x 4 mm [0.16 x 0.16"]</p> <p><b>c</b> <i>Interface / Tension d'alimentation</i> 3 = PROFIBUS DP V0 / 10 ... 30 V DC</p>	<p><b>d</b> <i>Type de raccordement</i> 1 = câble axial, 2 m [6.56'] PUR 2 = câble radial, 2 m [6.56'] PUR A = câble axial, longueur &gt; 2 m [6.56'] B = câble radial, longueur &gt; 2 m [6.56']</p> <p><b>e</b> <i>Profil de bus de terrain</i> 31 = PROFIBUS DP V0 profil codeur Class 2</p> <p><b>f</b> <i>Longueur de câble en dm<sup>1)</sup></i> 0050 = 5 m [16.40'] 0100 = 10 m [32.81'] 0150 = 15 m [49.21']</p>	<p><i>En option sur demande</i></p> <ul style="list-style-type: none"> <li>- longueur de câble spéciale</li> <li>- exécution IP65 pour T6</li> <li>- résistant à l'eau de mer (acier inoxydable V4A)</li> </ul>
----------------------------------------------------------------------------------------------------------------------------------------------------------------------------------------------------------------------------------------------------------------------------------------------------------------------------------------------------------------	-----------------------------------------------------------------------------------------------------------------------------------------------------------------------------------------------------------------------------------------------------------------------------------------------------------------------------------------------------------------------------------------------------------------------------------------------------------	-----------------------------------------------------------------------------------------------------------------------------------------------------------------------------------------------------------------

1) Ne s'applique pas aux types de raccords 1 et 2.

# Codeurs absolus – Monotour

<b>Standards</b> ATEX/IECEx – zone 1/21, optiques	<b>Sendix 7058 / 7078 (arbre sortant / creux)</b>	<b>PROFIBUS DP</b>
------------------------------------------------------	---------------------------------------------------	--------------------

<b>Ref. de commande</b> Arbre creux	<b>8.7078</b> Type	<b>.XX3X.3111.XXXX</b> a b c d e f j
<b>a</b> <i>Bride</i> 1 = avec élément élastique court 5 = avec stator anti-rotation, IP67, ø 65 mm [2.56"]	<b>d</b> <i>Type de raccordement</i> 1 = câble axial, 2 m [6.56'] PUR 2 = câble radial, 2 m [6.56'] PUR A = câble axial, longueur > 2 m [6.56'] B = câble radial, longueur > 2 m [6.56']	<i>En option sur demande</i> - longueur de câble spéciale - exécution IP65 pour T6 - résistant à l'eau de mer (acier inoxydable V4A)
<b>b</b> <i>Arbre creux borgne</i> (prof. d'insertion max. 41,5 mm [1.63"]) 1 = ø 12 mm [0.47"] 2 = ø 14 mm [0.55"]	<b>e</b> <i>Profil de bus de terrain</i> 31 = PROFIBUS DP V0 profil codeur Class 2	
<b>c</b> <i>Interface / Tension d'alimentation</i> 3 = PROFIBUS DP V0 / 10 ... 30 V DC	<b>f</b> <i>Longueur de câble en dm<sup>1)</sup></i> 0050 = 5 m [16.40'] 0100 = 10 m [32.81'] 0150 = 15 m [49.21']	

<b>Accessoires de montage pour codeurs à arbre sortant</b>	Réf. de commande
<b>Accouplement</b> accouplement à soufflet ø 19 mm [0.75"] pour arbre 10 mm [0.39"]	<b>8.0000.1102.1010</b>

Vous trouverez d'autres accessoires au chapitre accessoires ou dans la partie accessoires de notre site Internet : [kuebler.com/accessoires](http://kuebler.com/accessoires).  
Vous trouverez d'autres éléments de connectique au chapitre connectique ou dans la partie connectique de notre site internet : [kuebler.com/connectique](http://kuebler.com/connectique).

## Caractéristiques techniques

Protection antidéflagrante Sendix 7058	
<b>ATEX</b>	
Attestation d'examen CE de type	PTB09 ATEX 1106 X
Catégorie (gaz)	II 2 G Ex d IIC T4 - T6 Gb
Catégorie (poussière)	II 2D Ex tb IIIC T135°C - T85°C Db
Normes	EN 60079-0:2012; Directive ATEX 94/9/CE EN 60079-1:2014; EN 60079-31:2009
<b>IECEx</b>	
Certificat de conformité (CoC)	IECEx PTB 13.0026 X
Catégorie (gaz)	Ex d IIC T4 - T6 Gb
Catégorie (poussière)	Ex tb IIIC T135°C - T85°C Db
Normes	IEC 60079-0:2011; IEC 60079-1:2014; IEC 60079-31:2008

Protection antidéflagrante Sendix 7078	
<b>ATEX</b>	
Attestation d'examen EU de type	IBExU 15 ATEX 1091 X
Catégorie (gaz)	II 2 G Ex db IIC T4/120°C (T4)/T6 Gb
Catégorie (poussière)	II 2 D Ex tb IIIC T135°C - T85°C Db
Normes	EN 60079-0:2012 + A11:2013; Directive ATEX 2014/34/EU EN 60079-1:2014; EN 60079-31:2014
<b>IECEx</b>	
Certificat de conformité (CoC)	IECEx IBE 15.0020 X
Catégorie (gaz)	Ex db IIC T4/120°C (T4)/T6 Gb
Catégorie (poussière)	Ex tb IIIC T135°C - T85°C Db
Normes	IEC 60079-0:2011; IEC 60079-1:2014; IEC 60079-31:2013

Caractéristiques mécaniques	
Vitesse de rotation max.	arbre sortant 6000 min <sup>-1</sup> (en continu) arbre creux 3000 min <sup>-1</sup> (en continu)
Couple de démarrage – à 20°C [68°F]	< 0,05 Nm
Moment d'inertie	4,0 x 10 <sup>-6</sup> kgm <sup>2</sup>
Charge admissible sur l'arbre	radiale 80 N axiale 40 N
Poids	env. 1,5 kg [52.91 oz]
Protection selon EN 60529	IP67
Température ambiante	-40°C ... +60°C [-40 ... +140°F] Respecter les indications sur la classe de température données dans l'attestation d'examen CE de type !
Matières	arbre acier inoxydable bride / boîtier Al supporte à l'eau de mer, type AlSiMgMn (EN AW-6082) câble PUR
Résist. aux chocs s. EN/IEC 60068-2-27	2500 m/s <sup>2</sup> , 6 ms
Résist. aux vibrations s. EN/IEC 60068-2-6	100 m/s <sup>2</sup> , 55 ... 2000 Hz

Caractéristiques électriques	
Tension d'alimentation	10 ... 30 V DC
Consommation (sans charge)	max. 110 mA
Protégé contre les inversions de la polarité de la tension d'alimentation	oui
Conforme aux normes CE selon	Directive CEM 2014/30/EU Directive RoHS 2011/65/UE

CEM	
Normes	EN 55011 classe B:2009 / A1:2010 EN 61000-6-2:2005 / AC:2005 EN 61000-6-3:2007 / A1:2011 EN 61326-1:2013

1) Ne s'applique pas aux types de raccordements 1 et 2.

## Codeurs absolus – Monotour

### Standards

ATEX/IECEX – zone 1/21, optiques

Sendix 7058 / 7078 (arbre sortant / creux)

PROFIBUS DP

#### Caractéristiques de l'interface PROFIBUS DP

<b>Résolution monotour</b>	1 ... 65536 (16 bits), facteur d'échelle défaut: 8192 (13 bits)
<b>Interface</b>	Spécification PROFIBUS DP 2.0 / Standard (DIN 19245 Part 3) / Isolation galvanique du driver RS485
<b>Protocole</b>	Profibus Codeur Profile V1.1 Classe 1 and Classe 2 avec compléments spécifiques au constructeur
<b>Vitesse de transmission</b>	maximum 12 Mbits/s
<b>Adresse d'appareil</b>	réglable de l'adresse de l'appareil contrôlé par logiciel à l'aide du service SSA avec un master de Classe 2 Adresse par défaut : 125
<b>Terminaison</b>	La terminaison active ne peut se commander que par une instruction externe

#### Profil Codeur Profibus V1.1

Le profil d'appareil PROFIBUS-DP décrit la fonctionnalité de la communication et la partie spécifique au constructeur dans le système de bus de terrain PROFIBUS.

Le profil Codeurs s'applique aux codeurs. Les différents objets sont décrits ici de manière indépendante du constructeur. En outre, les profils donnent une marge de manœuvre pour des extensions de fonctions spécifiques au constructeur.

Ainsi, avec l'achat d'appareils compatibles PROFIBUS, l'utilisateur dispose de systèmes qui sont déjà aujourd'hui prêts pour l'avenir.

#### Les paramètres suivant peuvent se programmer

- Sens de rotation.
- Facteur d'échelle - nombre de pas par tour.
- Valeur de présélection.
- Mode diagnostic.

#### Les fonctionnalités suivantes sont intégrées

- Isolation galvanique de l'étage Bus par convertisseur DC/DC.
- Amplificateur de ligne selon RS 485 max. 12 MB.
- Fonctionnalités Classe 1 et Classe 2 complètes.
- Valeur de vitesse.

### Raccordement

Interface	Type de raccordement	Câble (Isoler individuellement les brins inutilisés avant la mise en service du codeur)								
		Signal:	0 V	+V	PB_A IN	PB_B IN	BUS_GND	BUS_VDC	PB_A OUT	PB_B OUT
3	1, 2, A, B	Marquage du brin:	1	2	4	5	6	7	8	9

# Codeurs absolus – Monotour

## Standards

ATEX/IECEx – zone 1/21, optiques

Sendix 7058 / 7078 (arbre sortant / creux)

PROFIBUS DP

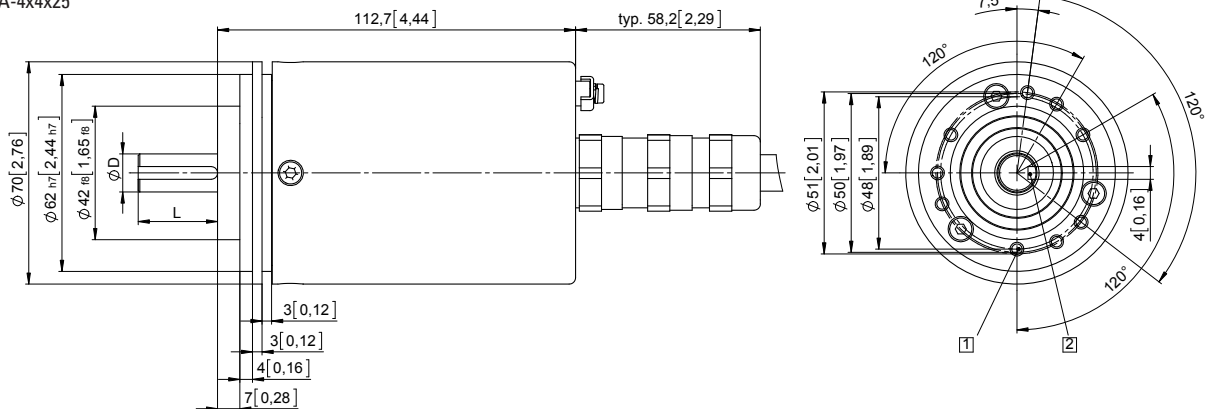
### Dimensions - arbre sortant

Cotes en mm [pouces]

#### Bride standard-synchro, $\varnothing 70$ [2.76]

#### Arbre type 1 avec câble axial

- 1 9 x M4, prof. 10 [0.39]
- 2 Rainure pour clavette  
DIN 6885-A-4x4x25

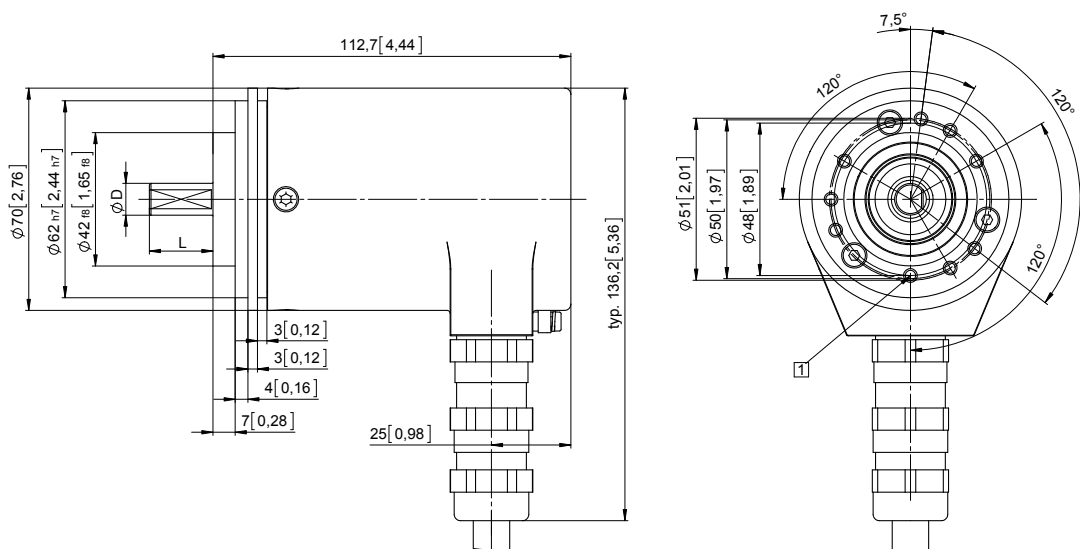


D	Ajustement	L
12 [0.47]	g6	25 [0.98]

#### Bride standard-synchro, $\varnothing 70$ [2.76]

#### Arbre type 2 avec câble radial

- 1 9 x M4, prof. 10 [0.39]



D	Ajustement	L
10 [0.39]	f7	20 [0.79]

# Codeurs absolus – Monotour

<b>Standards</b> ATEX/IECEX – zone 1/21, optiques	<b>Sendix 7058 / 7078 (arbre sortant / creux)</b>	<b>PROFIBUS DP</b>
------------------------------------------------------	---------------------------------------------------	--------------------

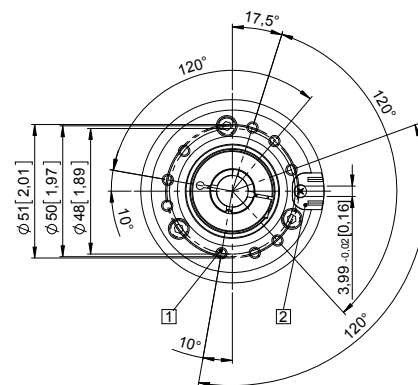
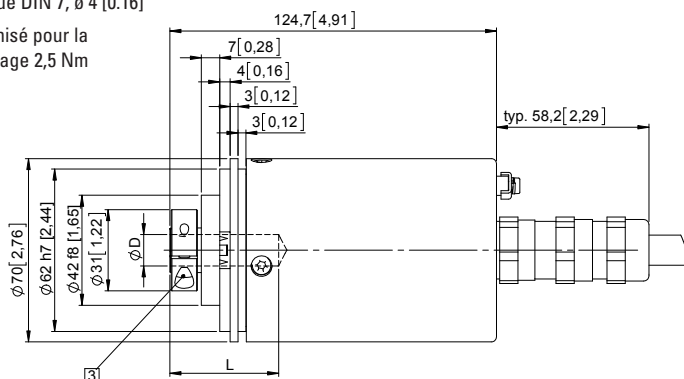
## Dimensions - arbre creux

Cotes en mm [pouces]

### Bride avec élément élastique court

#### Type de bride 1

- 1 9 x M4, prof. 10 [0.39]
- 2 Gorge de l'élément ressort:  
préconisation:  
pige cylindrique DIN 7, ø 4 [0.16]
- 3 Couple préconisé pour la  
bague de serrage 2,5 Nm



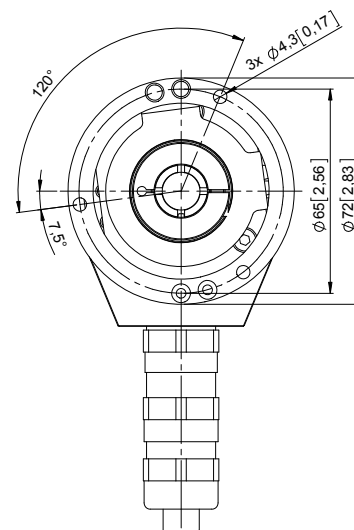
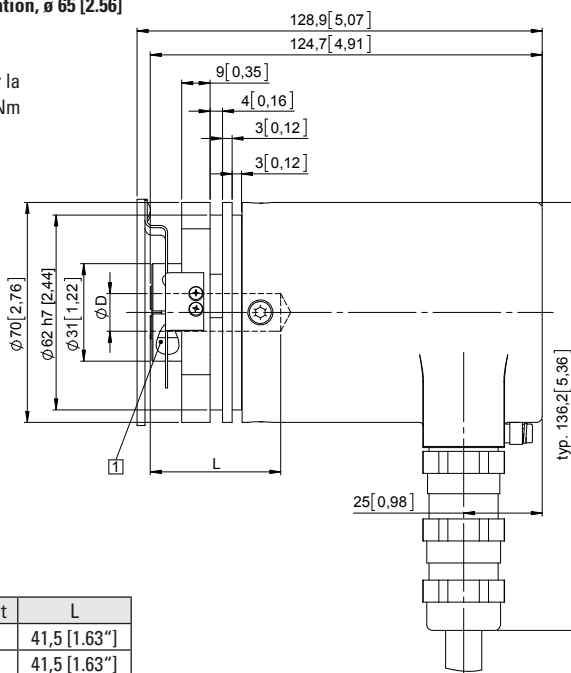
D	Ajustement	L
12 [0.47]	H7	41,5 [1.63"]
14 [0.55]	H7	41,5 [1.63"]

L = prof. d'insertion max. de l'arbre creux borgne

### Bride avec stator anti-rotation, ø 65 [2.56]

#### Type de bride 5

- 1 Couple préconisé pour la  
bague de serrage 2,5 Nm



D	Ajustement	L
12 [0.47]	H7	41,5 [1.63"]
14 [0.55]	H7	41,5 [1.63"]

L = prof. d'insertion max. de l'arbre creux borgne