

# Codeurs absolus – Monotour

## Standards

ATEX/IECEx – zone 1/21, optiques

Sendix 7053 / 7073 (arbre sortant / creux)

SSI / BiSS



Les codeurs absolus monotour Sendix 7053 / 7073 assurent la protection Ex grâce à un boîtier compact de 70 millimètres en aluminium supporte à l'eau de mer, avec interface SSI ou BiSS et technologie de capteur optique.

Ces codeurs résistants aux chocs et aux vibrations fonctionnent de manière flexible avec une résolution atteignant 17 bits; ils sont disponibles avec sortie de câble axiale et radiale.



Homologation Ex



Safety-Lock™



Vitesse de rotation élevée



Niveau de protection élevé



Charge élevée sur l'arbre



Résistant aux chocs / aux vibrations



Résistant aux champs magnétiques



Résistant aux courts-circuits



Protégé contre les inversions de la polarité



Capteur optique



Supporte à l'eau de mer

### Compacts et sûrs

- Peuvent s'utiliser même dans des espaces restreints.
- Profondeur d'installation minimale, diamètre 70 mm.
- Départ de câble compact axial ou radial.
- Peuvent s'utiliser dans un environnement maritime – boîtier et bride en aluminium supporte à l'eau de mer.
- Restent étanches même dans des conditions quotidiennes rudes et offrent une sécurité maximale contre les pannes sur le terrain (indice de protection IP67).

### Protection contre les explosions

- Version à "enveloppe antidéflagrante".
- ATEX avec attestation d'examen CE de type.
- IECEx avec certificat de conformité (CoC).

### Ref. de commande

#### Arbre sortant

8.7053 . 1 X 2 X . X X 2 1 . XXXX  
Type      a b c d e f g h i 1)

#### a Bride

1 = bride standard-synchro, IP67, ø 70 mm [2.76"]

#### b Arbre (ø x L)

2 = 10 x 20 mm [0.39 x 0.79"], avec méplat  
 1 = 12 x 25 mm [0.47 x 0.98"], avec rainure pour clavette 4 x 4 mm [0.16 x 0.16"]

#### c Interface / Tension d'alimentation

2 = SSI, BiSS / 10 ... 30 V DC

#### d Type de raccordement

1 = câble axial, 2 m [6.56'] PUR  
 2 = câble radial, 2 m [6.56'] PUR  
 A = câble axial, longueur > 2 m [6.56']  
 B = câble radial, longueur > 2 m [6.56']

#### e Code

B = SSI, binaire  
 C = BiSS, binaire  
 G = SSI, gray

#### f Résolution 2)

A = 10 bits  
 1 = 11 bits  
 2 = 12 bits  
 3 = 13 bits  
 4 = 14 bits  
 7 = 17 bits

#### g Entrées / Sorties 2)

2 = entrée SET, DIR  
 sortie d'état supplémentaire

#### h Options

1 = pas d'option

#### i Longueur de câble en dm 1)

0050 = 5 m [16.40']  
 0100 = 10 m [32.81']  
 0150 = 15 m [49.21']

#### En option sur demande

- longueur de câble spéciale
- autres résolutions
- exécution IP65 pour T6
- résistant à l'eau de mer (acier inoxydable V4A)

1) Ne s'applique pas aux types de raccordement 1 et 2.

2) Résolution, valeur de présélection et sens de comptage programmables en usine.

# Codeurs absolus – Monotour

<b>Standards</b> ATEX/IECEX – zone 1/21, optiques	<b>Sendix 7053 / 7073 (arbre sortant / creux)</b>	<b>SSI / BiSS</b>
--	---	-------------------

<b>Ref. de commande</b> Arbre creux	<b>8.7073</b> Type	<b>.XX2X.XX21.XXXX</b> a b c d e f g h i <sup>1)</sup>
<b>a</b> <i>Bride</i> 1 = avec élément élastique court 5 = avec stator anti-rotation, IP67, ø 65 mm [2.56"]	<b>e</b> <i>Code</i> B = SSI, binaire C = BiSS, binaire G = SSI, gray	<b>i</b> <i>Longueur de câble en dm <sup>1)</sup></i> 0050 = 5 m [16.40'] 0100 = 10 m [32.81'] 0150 = 15 m [49.21']
<b>b</b> <i>Arbre creux borgne</i> (prof. d'insertion max. 41,5 mm [1.63"]) 1 = ø 12 mm [0.47"] 2 = ø 14 mm [0.55"]	<b>f</b> <i>Résolution <sup>2)</sup></i> A = 10 bits 1 = 11 bits 2 = 12 bits 3 = 13 bits 4 = 14 bits 7 = 17 bits	<i>En option sur demande</i> - longueur de câble spéciale - autres résolutions - exécution IP65 pour T6 - résistant à l'eau de mer (acier inoxydable V4A)
<b>c</b> <i>Interface / Tension d'alimentation</i> 2 = SSI, BiSS / 10 ... 30 V DC	<b>g</b> <i>Entrées / Sorties <sup>2)</sup></i> 2 = entrée SET, DIR sortie d'état supplémentaire	
<b>d</b> <i>Type de raccordement</i> 1 = câble axial, 2 m [6.56'] PUR 2 = câble radial, 2 m [6.56'] PUR A = câble axial, longueur > 2 m [6.56'] B = câble radial, longueur > 2 m [6.56']	<b>h</b> <i>Options</i> 1 = pas d'option	

<b>Accessoires de montage pour codeurs à arbre sortant</b>	Réf. de commande
<b>Accouplement</b>	accouplement à soufflet ø 19 mm [0.75"] pour arbre 10 mm [0.39"]
	<b>8.0000.1102.1010</b>

Vous trouverez d'autres accessoires au chapitre accessoires ou dans la partie accessoires de notre site Internet : [kuebler.com/accessoires](http://kuebler.com/accessoires).  
Vous trouverez d'autres éléments de connectique au chapitre connectique ou dans la partie connectique de notre site internet : [kuebler.com/connectique](http://kuebler.com/connectique).

## Caractéristiques techniques

Protection antidéflagrante Sendix 7053	
<b>ATEX</b>	
Attestation d'examen CE de type	PTB09 ATEX 1106 X
Catégorie (gaz)	II 2 G Ex d IIC T4 - T6 Gb
Catégorie (poussière)	II 2D Ex tb IIIC T135°C - T85°C Db
Normes Directive ATEX 94/9/CE	EN 60079-0:2012; EN 60079-1:2014; EN 60079-31:2009
<b>IECEX</b>	
Certificat de conformité (CoC)	IECEX PTB 13.0026 X
Catégorie (gaz)	Ex d IIC T4 - T6 Gb
Catégorie (poussière)	Ex tb IIIC T135°C - T85°C Db
Normes	IEC 60079-0:2011; IEC 60079-1:2014; IEC 60079-31:2008

Protection antidéflagrante Sendix 7073	
<b>ATEX</b>	
Attestation d'examen EU de type	IBExU 15 ATEX 1091 X
Catégorie (gaz)	II 2 G Ex db IIC T4/120°C (T4)/T6 Gb
Catégorie (poussière)	II 2 D Ex tb IIIC T135°C - T85°C Db
Normes Directive ATEX 2014/34/EU	EN 60079-0:2012 + A11:2013; EN 60079-1:2014; EN 60079-31:2014
<b>IECEX</b>	
Certificat de conformité (CoC)	IECEX IBE 15.0020 X
Catégorie (gaz)	Ex db IIC T4/120°C (T4)/T6 Gb
Catégorie (poussière)	Ex tb IIIC T135°C - T85°C Db
Normes	IEC 60079-0:2011; IEC 60079-1:2014; IEC 60079-31:2013

Caractéristiques électriques	
Tension d'alimentation	10 ... 30 V DC
Consommation (sans charge)	max. 45 mA
Protection contre les inversions de polarité de la tension d'alimentation	oui
Sortie protégée contre les courts-circuits	oui <sup>3)</sup>
Conforme aux normes CE selon	Directive CEM 2014/30/EU Directive RoHS 2011/65/UE

CEM	
Normes	EN 55011 classe B:2009 / A1:2010 EN 61000-6-2:2005 / AC:2005 EN 61000-6-3:2007 / A1:2011 EN 61326-1:2013

1) Ne s'applique pas aux types de raccordement 1 et 2.  
2) Résolution, valeur de présélection et sens de comptage programmables en usine.  
3) Protection contre les courts-circuits avec 0 V ou la sortie, un seul canal à la fois, pour une tension d'alimentation conforme à la fiche technique.

# Codeurs absolus – Monotour

<b>Standards</b> <b>ATEX/IECEX – zone 1/21, optiques</b>	<b>Sendix 7053 / 7073 (arbre sortant / creux)</b>	<b>SSI / BiSS</b>
---	---	-------------------

Caractéristiques mécaniques		
<b>Vitesse de rotation max.</b>	arbre sortant arbre creux	6000 min <sup>-1</sup> (en continu) 3000 min <sup>-1</sup> (en continu)
<b>Couple de démarrage - à 20°C [68°F]</b>		< 0,05 Nm
<b>Moment d'inertie</b>		4,0 x 10 <sup>-6</sup> kgm <sup>2</sup>
<b>Charge admissible sur l'arbre</b>	radiale	80 N
	axiale	40 N
<b>Poids</b>		env. 1,5 kg [52.91 oz]
<b>Protection selon EN 60529</b>		IP67
<b>Température ambiante</b>		-40°C ... +60°C [-40 ... +140°F] Respecter les indications sur la classe de température données dans l'attestation d'examen CE de type !
<b>Matières</b>	arbre	acier inoxydable
	bride / boîtier	Al supporte à l'eau de mer, type AlSiMgMn (EN AW-6082)
	câble	PUR
<b>Résist. aux chocs s. EN/IEC 60068-2-27</b>		2500 m/s <sup>2</sup> , 6 ms
<b>Résist. aux vibrations s. EN/IEC 60068-2-6</b>		100 m/s <sup>2</sup> , 55 ... 2000 Hz

Interface SSI		
<b>Interface de sortie</b>		RS485 type transceiver
<b>Charge admissible / canal</b>		max. +/- 20 mA
<b>Niveau de signal</b>	HIGH	typ 3,8 V
	LOW pour I <sub>charge</sub> = 20 mA	typ 1,3 V
<b>Résolution</b>		10 ... 14 bits et 17 bits
<b>Code</b>		binaire ou gray
<b>Fréquence SSI</b>		50 kHz ... 2 MHz
<b>Actualisation des données</b>	résolution monot. ≤ 14 bits	≤ 1 µs
	résolution monot. ≥ 15 bits	4 µs
<b>Temps monoflop</b>		≤ 15 µs
<b>Nota :</b> si le cycle d'horloge commence pendant le temps monoflop, un deuxième transfert de données s'exécute avec les mêmes valeurs. Si le cycle d'horloge commence après écoulement du temps monoflop, le transfert s'exécute avec les nouvelles valeurs. La vitesse d'actualisation dépend de la fréquence d'horloge, de la longueur des données et du temps monoflop.		

Interface BiSS		
<b>Interface de sortie</b>		RS485 type transceiver
<b>Charge admissible / canal</b>		max. +/- 20 mA
<b>Niveau de signal</b>	HIGH	typ 3,8 V
	LOW pour I <sub>charge</sub> = 20 mA	typ 1,3 V
<b>Résolution</b>		10 ... 14 bits et 17 bits
<b>Code</b>		binaire
<b>Fréquence</b>		jusqu'à 10 MHz
<b>Vitesse d'actualisation max.</b>		< 10 µs, selon la vitesse d'horloge et la longueur des données
<b>Actualisation des données</b>	résolution monot. ≤ 14 bits	≤ 1 µs
	résolution monot. 17 bits	2,4 µs
<b>Nota :</b> – Bidirectionnel, paramètres programmables en usine : résolution, code, direction, alarme et avertissements – Vérification des données par CRC		

Sortie d'état	
<b>Interface de sortie</b>	Open Collector, résistance Pull up interne 22 kOhms
<b>Charge admissible</b>	max. 20 mA
<b>Niveau de signal</b>	HIGH +V
	LOW < 1 V
<b>Active pour</b>	LOW
La sortie d'état permet l'émission de différents messages d'alarme ou de défaut. En fonctionnement normal, la sortie d'état est au niveau haut (Open Collector avec Pull up interne 22 kOhm).	

Entrée SET	
<b>Entrée</b>	active pour HIGH
<b>Type d'entrée</b>	comparateur
<b>Niveau de signal</b> (+V = tension d'alimentation)	HIGH min. 60 % de +V max. +V
	LOW max. 25 % de +V
<b>Courant d'entrée</b>	< 0,5 mA
<b>Longueur d'impulsion min. (SET)</b>	10 ms
<b>Timeout après signal SET</b>	14 ms
Un signal HAUT à l'entrée SET permet de mettre le codeur à zéro à n'importe quelle position. D'autres valeurs de présélection peuvent se programmer en usine. L'entrée SET a un temps de retard de signal d'environ 1 ms. Après le déclenchement de la fonction SET, le codeur nécessite un temps de traitement interne d'environ 15 ms avant que les nouvelles données de position puissent être lues. If this input is not used, it should be connected to 0 V (Encoder ground GND) in order to avoid interferences.	

Entrée DIR	
Entrée de sens: Un signal HIGH inverse le sens de rotation de sens horaire (standard) en sens antihoraire. Cette fonction peut aussi être programmée inversée en usine. L'activation de DIR alors que le codeur est en fonctionnement est interprétée comme un défaut. Dans ce cas, la sortie d'état se commute au niveau LOW..	
If this input is not used, it should be connected to 0 V (Encoder ground GND) in order to avoid interferences.	
<b>Temps de réponse (entrée DIR)</b>	1 ms

Délai de mise en service	
Le codeur nécessite un délai d'environ 150 ms après sa mise sous tension avant de pouvoir lire des informations valides.	
Eviter la connexion à chaud des codeurs.	

# Codeurs absolus – Monotour

<b>Standards</b> ATEX / IECEx – zone 1/21, optiques	<b>Sendix 7053 / 7073 (arbre sortant / creux)</b>	<b>SSI / BiSS</b>
--	---	-------------------

## Raccordement

Interface	Type de raccordem.	Caractéristiques	Câble (Isoler individuellement les brins inutilisés avant la mise en service du codeur)											
			Signal:	0 V	+V	C+	C-	D+	D-	SET	DIR	Stat	⊥	⊥
2	1, 2, A, B	SET, DIR	Marquage du brin:	1	2	3	4	5	6	7	8	9	YE/GN	blindage

+V: Tension d'alimentation codeur +V DC  
 0 V: Masse codeur GND (0 V)  
 C+, C-: Signal d'horloge  
 D+, D-: Signal de données  
 SET: Entrée Set

DIR: Entrée de direction  
 Stat: Sortie d'état  
 ⊥: Boîtier du connecteur

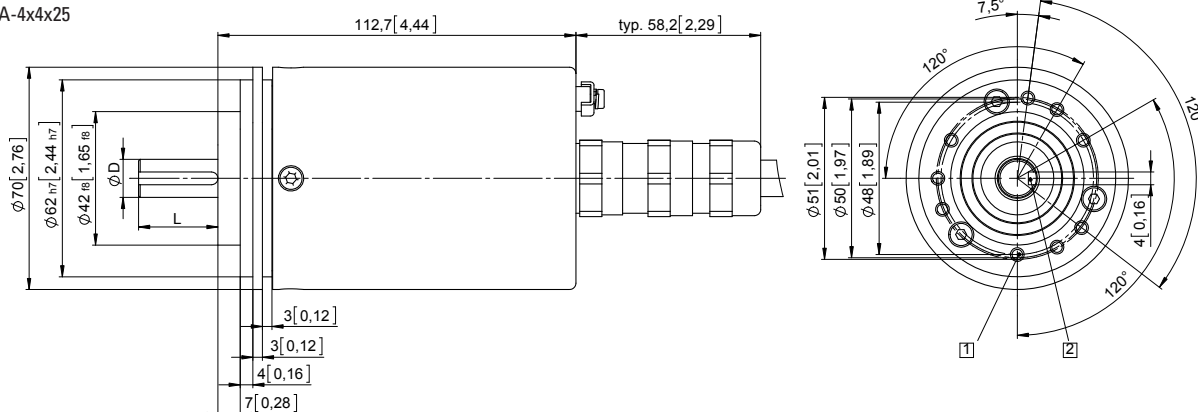
## Dimensions - arbre sortant

Cotes en mm [pouces]

### Bride standard-synchro, ø 70 [2.76]

#### Arbre type 1 avec câble axial

- 1 9 x M4, prof. 10 [0.39]
- 2 Rainure pour clavette  
DIN 6885-A-4x4x25

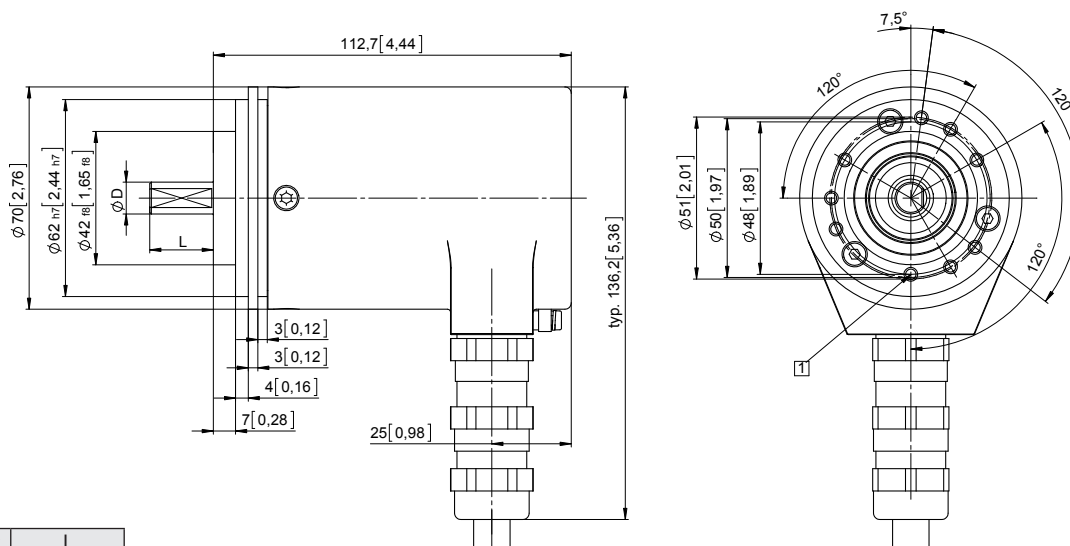


D	Ajustement	L
12 [0.47]	g6	25 [0.98]

### Bride standard-synchro, ø 70 [2.76]

#### Arbre type 2 avec câble radial

- 1 9 x M4, prof. 10 [0.39]



D	Ajustement	L
10 [0.39]	f7	20 [0.79]

# Codeurs absolus – Monotour

## Standards

ATEX/IECEX – zone 1/21, optiques

Sendix 7053 / 7073 (arbre sortant / creux)

SSI / BiSS

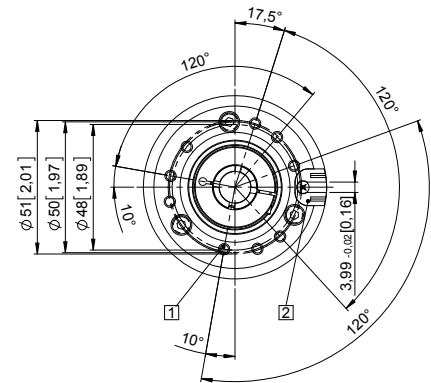
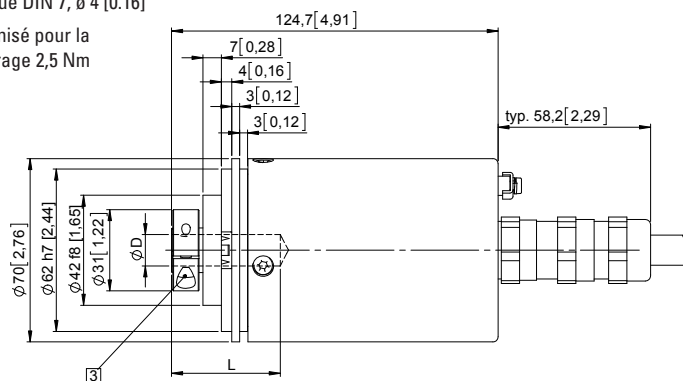
### Dimensions - arbre creux

Cotes en mm [pouces]

#### Bride avec élément élastique court

##### Type de bride 1

- 1 9 x M4, prof. 10 [0.39]
- 2 Gorge de l'élément ressort: préconisation: pige cylindrique DIN 7, ø 4 [0.16]
- 3 Couple préconisé pour la bague de serrage 2,5 Nm



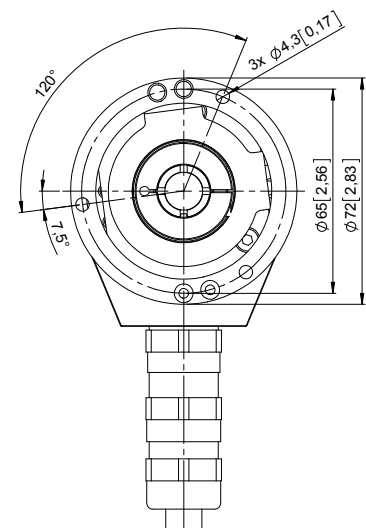
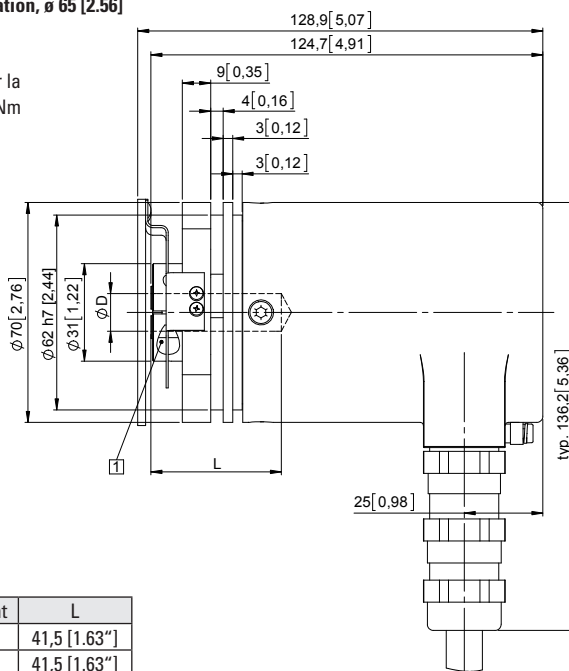
D	Ajustement	L
12 [0.47]	H7	41,5 [1.63"]
14 [0.55]	H7	41,5 [1.63"]

L = prof. d'insertion max. de l'arbre creux borgne

#### Bride avec stator anti-rotation, ø 65 [2.56]

##### Type de bride 5

- 1 Couple préconisé pour la bague de serrage 2,5 Nm



D	Ajustement	L
12 [0.47]	H7	41,5 [1.63"]
14 [0.55]	H7	41,5 [1.63"]

L = prof. d'insertion max. de l'arbre creux borgne