

Codeurs absolus – Monotour

Standards

ATEX/IECEX – zone 1/21, SIL3/PLe, optiques

Sendix 7053FS3 / 7073FS3 (arbre sortant / creux)

SSI/BiSS + SinCos



SIL3
Functional Safety
PLe

Protection antidéflagrante et Sécurité Fonctionnelle dans le même appareil. Les codeurs absolus monotour 7053FS3 et 7073FS3 de la famille Sendix sont destinés à une utilisation dans des applications de sécurité jusqu'à SIL3 selon EN 61800-5-2 ou PLe selon EN ISO 13849-1.

En plus, ces appareils assurent la protection Ex grâce à un boîtier compact de 70 mm en aluminium résistant à l'eau de mer.



Homologation Ex



Safety-Lock™



Vitesse de rotation élevée



Niveau de protection élevé



Charge élevée sur l'arbre



Résistant aux chocs / aux vibrations



Résistant aux champs magnétiques



Résistant aux courts-circuits



Protégé contre les inversions de la polarité



Capteur optique



Résistant à l'eau de mer

Sécurité fonctionnelle

- Codeurs avec certificat individuel du TÜV.
- Conviennent à des applications jusqu'à SIL3 selon EN 61800-5-2.
- Conviennent à des applications jusqu'à PLe selon EN ISO 13849-1.
- SSI ou BiSS interface avec pistes SinCos incrémentales et 2048 ppr.
- Montage mécanique + électronique certifiés.

Protection contre les explosions

- Version à "enveloppe antidéflagrante".
- ATEX avec attestation d'examen CE de type.
- IECEx avec certificat de conformité (CoC).

Ref. de commande **8.7053 FS3** . **1 X 4 X** . **X X 2 1** . **XXXX**
Arbre sortant Type **a b c d e f g h i** ¹⁾

a Bride

1 = bride standard-synchro, IP67, ø 70 mm [2.76"]

b Arbre (ø x L)

2 = 10 x 20 mm [0.39 x 0.79"], avec méplat

1 = 12 x 25 mm [0.47 x 0.98"],

avec rainure pour clavette 4 x 4 mm [0.16 x 0.16"]

c Interface / Tension d'alimentation

4 = SSI, BiSS + 2048 ppr. SinCos / 10 ... 30 V DC

d Type de raccordement

1 = câble axial, 2 m [6.56'] PUR

2 = câble radial, 2 m [6.56'] PUR

A = câble axial, longueur > 2 m [6.56']

B = câble radial, longueur > 2 m [6.56']

longueur préconisée, voir **i**, p. ex.: 0100 = 10 m [32.81']

e Code

B = SSI, binaire

C = BiSS, binaire

G = SSI, gray

f Résolution ²⁾

A = 10 bits

1 = 11 bits

2 = 12 bits

3 = 13 bits

4 = 14 bits

7 = 17 bits

g Entrées / Sorties ²⁾

2 = entrée SET

h Options

1 = aucune option

i Longueur de câble en dm ¹⁾

0050 = 5 m [16.40']

0100 = 10 m [32.81']

0150 = 15 m [49.21']

En option sur demande

- longueur de câble spéciale

- autres résolutions

- résistant à l'eau de mer (acier inoxydable V4A)

1) Ne s'applique pas aux types de raccords 1 et 2.

2) Résolution, valeur de présélection et sens de comptage programmables en usine.

Codeurs absolus – Monotour

Standards ATEX/IECEX – zone 1/21, SIL3/PLe, optiques	Sendix 7053FS3 / 7073FS3 (arbre sortant / creux)	SSI/BiSS + SinCos
--	---	--------------------------

Ref. de commande Arbre creux	8.7073FS3 Type	.XX2X.XX21.XXXX a b c d e f g h i ¹⁾
a <i>Bride</i> 1 = avec élément élastique court 5 = avec stator anti-rotation, IP67, ø 65 mm [2.56"]	e <i>Code</i> B = SSI, binaire C = BiSS, binaire G = SSI, gray	i <i>Longueur de câble en dm</i> ¹⁾ 0050 = 5 m [16.40'] 0100 = 10 m [32.81'] 0150 = 15 m [49.21']
b <i>Arbre creux borgne</i> (prof. d'insertion max. 41,5 mm [1.63"]) 1 = ø 12 mm [0.47"] 2 = ø 14 mm [0.55"]	f <i>Résolution</i> ²⁾ A = 10 bits 1 = 11 bits 2 = 12 bits 3 = 13 bits 4 = 14 bits 7 = 17 bits	<i>En option sur demande</i> - longueur de câble spéciale - autres résolutions - exécution IP65 pour T6 - résistant à l'eau de mer (acier inoxydable V4A)
c <i>Interface / Tension d'alimentation</i> 2 = SSI, BiSS / 10 ... 30 V DC	g <i>Entrées / Sorties</i> ²⁾ 2 = entrée SET, DIR sortie d'état supplémentaire	
d <i>Type de raccordement</i> 1 = câble axial, 2 m [6.56'] PUR 2 = câble radial, 2 m [6.56'] PUR A = câble axial, longueur > 2 m [6.56'] B = câble radial, longueur > 2 m [6.56']	h <i>Options</i> 1 = pas d'option	

Accessoires		Réf. de commande
Borne de blindage CEM	montage sur profilé chapeau	8.0000.4G06.0312
Arrêt de vis	Loctite 243, 5 ml	8.0000.4G05.0000
Accouplements à soufflet orientés sécurité	vous trouverez une présentation de nos accouplements pour codeurs Sendix à arbre sortant au chapitre Accessoires ou sur notre site internet kuebler.com/accessoires .	
Modules de sécurité Safety-M compact	vous trouverez une présentation de nos systèmes et composants pour la Sécurité Fonctionnelle (ainsi que les logiciels correspondants) au chapitre Technique de sécurité ou sur notre site internet : kuebler.com/sécurité .	
Afficheur SSI à LED 570 / 575	afficheur de position électronique 32 bits. Vous trouverez une présentation au chapitre Accessoires ou sur notre site internet kuebler.com/position_display .	

Vous trouverez d'autres accessoires au chapitre accessoires ou dans la partie accessoires de notre site internet : kuebler.com/accessoires.

Vous trouverez d'autres éléments de connectique au chapitre connectique ou dans la partie connectique de notre site internet : kuebler.com/connectique.

Caractéristiques techniques		Remarques sur la "Sécurité Fonctionnelle"	
Protection antidéflagrante		Ces codeurs conviennent à une utilisation dans des systèmes liés à la sûreté jusqu'à SIL3 selon EN 61800-5-2 et PLe selon EN ISO 13849-1, en liaison avec des commandes ou des unités de traitement possédant la fonctionnalité requise. Des fonctions supplémentaires sont indiquées dans les instructions d'utilisation.	
ATEX		Caractéristiques de sécurité	
Attestation d'examen CE de type	PTB09 ATEX 1106 X	Classification	PLe / SIL3
Catégorie (gaz)	II 2 G Ex d IIC T4 - T6 Gb	Structure du système	2 canaux (Cat. 4)
Catégorie (poussière)	II 2D Ex tb IIIC T135°C - T85°C Db	Valeur PFH_d ³⁾	1,09 x 10 ⁻⁸ h ⁻¹
Normes	EN 60079-0:2012; EN 60079-1:2014; EN 60079-31:2009	Durée de mission / Intervalle entre essais de sûreté	20 ans
IECEX		Normes	EN ISO 13849-1:2015; EN ISO 13849-2:2012; EN 61800-5-2:2007
Certificat de conformité (CoC)	IECEX PTB 13.0026 X		
Catégorie (gaz)	Ex d IIC T4 - T6 Gb		
Catégorie (poussière)	Ex tb IIIC T135°C - T85°C Db		
Normes	IEC 60079-0:2011; IEC 60079-1:2014; IEC 60079-31:2008		

1) Ne s'applique pas aux types de raccordements 1 et 2.

2) Résolution, valeur de présélection et sens de comptage programmables en usine.

3) La valeur indiquée se base sur une couverture de diagnostic de 99 % qui doit être atteinte par une unité d'exploitation du codeur. L'unité d'exploitation du codeur doit répondre au moins aux exigences de SIL3.

Codeurs absolus – Monotour

Standards ATEX/IECEX – zone 1/21, SIL3/PLe, optiques	Sendix 7053FS3 / 7073FS3 (arbre sortant / creux)	SSI/BiSS + SinCos
--	---	--------------------------

Caractéristiques électriques	
Tension d'alimentation	10 ... 30 V DC
Consommation (sans charge)	max. 45 mA
Protégé contre les inversions de la polarité de la tension d'alimentation	oui
Sorties protégées contre les courts-circuits	oui ¹⁾
Conforme aux normes CE selon	Directive CEM 2014/30/EU Directive ATEX 2014/34/EU Directive "Machines" 2006/42/CE Directive RoHS 2011/65/UE

CEM	
Normes	EN 55011 classe B:2009 / A1:2010 EN 61326-1:2013 EN 61326-3-1:2008

Caractéristiques mécaniques	
Vitesse de rotation max.	6000 min ⁻¹ (en continu)
Couple de démarrage (à 20°C [68°F])	< 0,05 Nm
Moment d'inertie de masse	4,0 x 10 ⁻⁶ kgm ²
Charge admissible sur l'arbre	radiale 80 N axiale 40 N
Poids	env. 1,3 kg [45.86 oz]
Protection selon EN 60529	IP67
Température ambiante	-40°C ... +60°C [-40 ... +140°F] Respecter les indications sur la classe de température données dans l'attestation d'examen CE de type !
Matières	arbre acier inoxydable bride / boîtier Al résistant à l'eau de mer, type AlSiMgMn (EN AW-6082) câble PUR
Résist. aux chocs selon EN 60068-2-27	500 m/s ² , 11 ms
Résist. aux vibrations s. EN 60068-2-6	200 m/s ² , 5 ... 2000 Hz

Interface SSI	
Interface de sortie	RS485 type transceiver
Charge admissible / canal	max. +/- 20 mA
Niveau de signal	HIGH typ 3,8 V LOW pour I _{charge} = 20 mA typ 1,3 V
Résolution	10 ... 14 bits et 17 bits
Code	binaire ou gray
Fréquence SSI	50 kHz ... 2 MHz
Actualisation des données	résolution monot. ≤ 14 bits ≤ 1 µs résolution monot. ≥ 15 bits 4 µs
Temps monoflop	≤ 15 µs
Nota : si le cycle d'horloge commence pendant le temps monoflop, un deuxième transfert de données s'exécute avec les mêmes valeurs. Si le cycle d'horloge commence après écoulement du temps monoflop, le transfert s'exécute avec les nouvelles valeurs. La vitesse d'actualisation dépend de la fréquence d'horloge, de la longueur des données et du temps monoflop.	

Interface BiSS	
Interface de sortie	RS485 type transceiver
Charge admissible / canal	max. +/- 20 mA
Niveau de signal	HIGH typ 3,8 V LOW pour I _{charge} = 20 mA typ 1,3 V
Résolution	10 ... 14 bits et 17 bits
Code	binaire
Fréquence	jusqu'à 10 MHz
Vitesse d'actualisation max.	< 10 µs, selon la vitesse d'horloge et la longueur des données
Actualisation des données	résolution monot. ≤ 14 bits ≤ 1 µs résolution monot. 17 bits 2,4 µs
Nota :	– Bidirectionnel, paramètres programmables en usine : résolution, code, direction, alarme et avertissements – Vérification des données par CRC

Interface SinCos	
Fréquence max. -3dB	400 kHz
Niveau de signal	1 V _{pp} (±10 %)
Sorties protégées contre les courts-circuits	oui ¹⁾
Impulsions par tour	2048 ppr

Entrée SET	
Entrée	active pour HIGH
Type d'entrée	comparateur
Niveau de signal (+V = tension d'alimentation)	HIGH min. 60 % de +V max. +V LOW max. 25 % de +V
Courant d'entrée	< 0,5 mA
Longueur d'impulsion min. (SET)	10 ms
Timeout après signal SET	14 ms
Un signal HAUT à l'entrée SET permet de mettre le codeur à zéro à n'importe quelle position. D'autres valeurs de présélection peuvent se programmer en usine. L'entrée SET a un temps de retard de signal d'environ 1 ms. Après le déclenchement de la fonction SET, le codeur nécessite un temps de traitement interne d'environ 15 ms avant que les nouvelles données de position puissent être lues. Si cette entrée n'est pas utilisée, il faut la relier à 0 V (masse du codeur GND) afin d'éviter les interférences.	

Délai de mise en service	
Le codeur nécessite un délai d'environ 150 ms après sa mise sous tension avant de pouvoir lire des informations valides.	
Eviter la connexion à chaud des codeurs.	

1) Court-circuit avec 0 V ou une sortie, un seul canal à la fois, pour une tension d'alimentation conforme à la fiche technique.

Codeurs absolus – Monotour

Standards	ATEX/IECEX – zone 1/21, SIL3/PLe, optiques	Sendix 7053FS3 / 7073FS3 (arbre sortant / creux)	SSI/BiSS + SinCos
------------------	---	---	--------------------------

Raccordement

Interface	Type de raccordem.	Caractéristiques	Câble (Isoler individuellement les brins inutilisés avant la mise en service du codeur)												
			Signal:	0 V	+V	C+	C-	D+	D-	SET	A	\bar{A}	B	\bar{B}	\perp
4	1, 2, A, B	SET	Marquage du brin:	6	1	2	3	4	5	11	7	8	9	10	blindage

+V: Tension d'alimentation codeur +V DC
 0 V: Masse codeur GND (0 V)
 C+, C-: Signal d'horloge
 D+, D-: Signal de données

SET: Entrée Set
 A, \bar{A} : Signal cosinus
 B, \bar{B} : Signal sinus
 \perp : Boîtier du connecteur

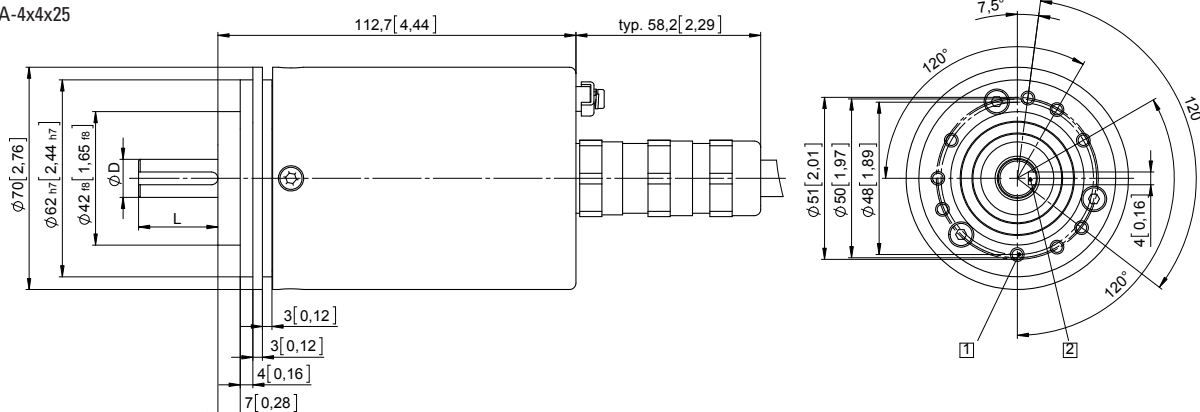
Dimensions - arbre sortant

Cotes en mm [pouces]

Bride standard-synchro, \varnothing 70 [2.76]

Arbre type 1 avec câble axial

- 1 9 x M4, prof. 10 [0.39]
- 2 Rainure pour clavette
DIN 6885-A-4x4x25

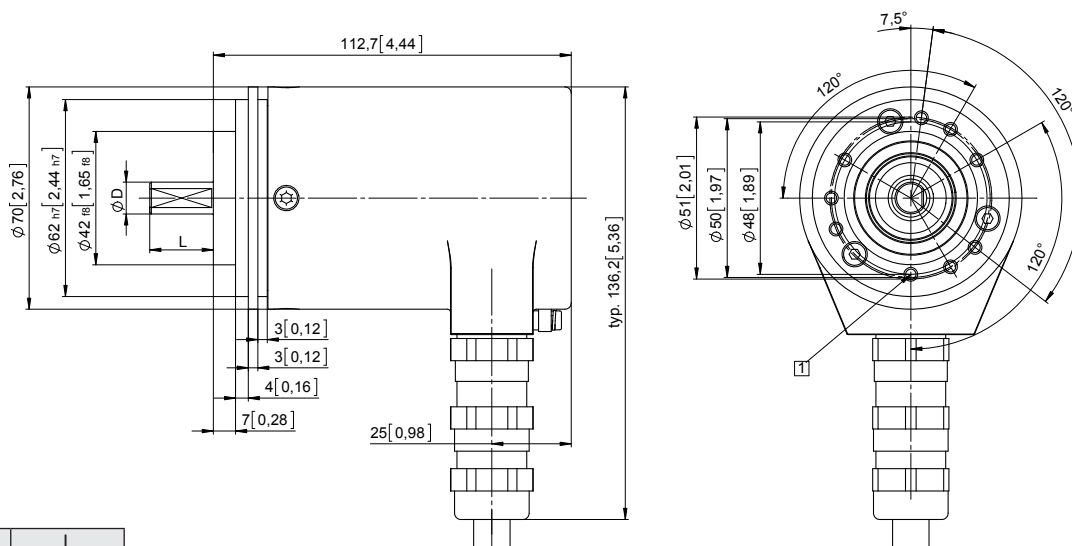


D	Ajustement	L
12 [0.47]	g6	25 [0.98]

Bride standard-synchro, \varnothing 70 [2.76]

Arbre type 2 avec câble radial

- 1 9 x M4, prof. 10 [0.39]



D	Ajustement	L
10 [0.39]	f7	20 [0.79]

Codeurs absolus – Monotour

Standards

ATEX/IECEX – zone 1/21, SIL3/PLe, optiques

Sendix 7053FS3 / 7073FS3 (arbre sortant / creux)

SSI/BiSS + SinCos

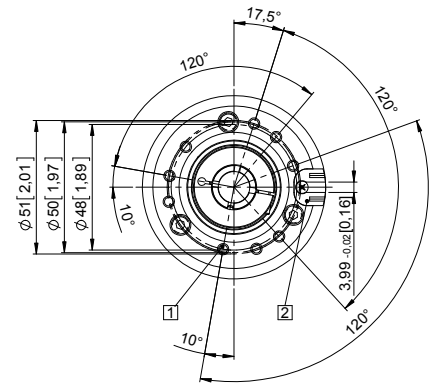
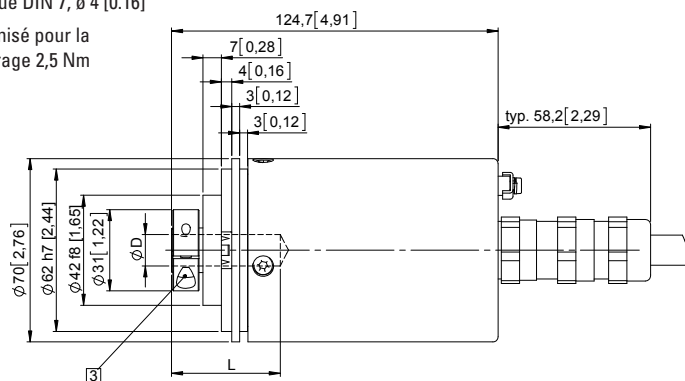
Dimensions - arbre creux

Cotes en mm [pouces]

Bride avec élément élastique court

Type de bride 1

- 1 9 x M4, prof. 10 [0.39]
- 2 Gorge de l'élément ressort: préconisation: pige cylindrique DIN 7, ø 4 [0.16]
- 3 Couple préconisé pour la bague de serrage 2,5 Nm



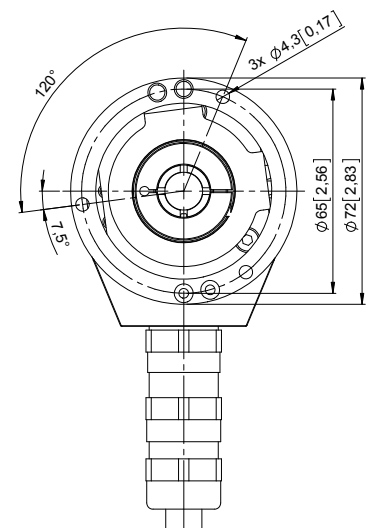
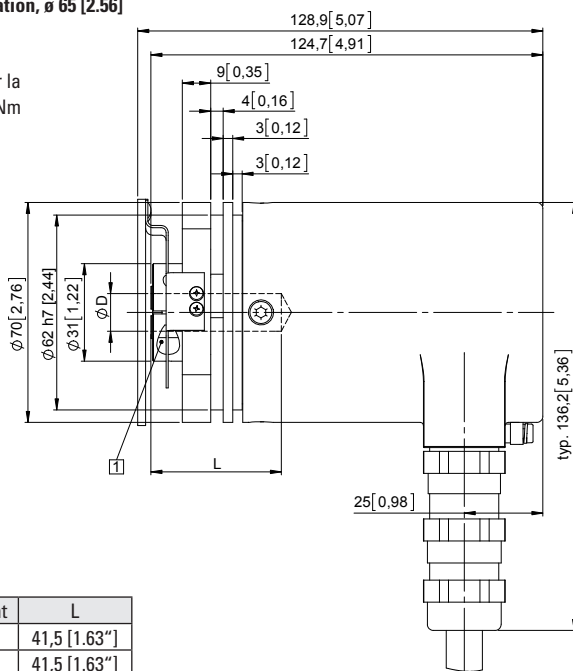
D	Ajustement	L
12 [0.47]	H7	41,5 [1.63"]
14 [0.55]	H7	41,5 [1.63"]

L = prof. d'insertion max. de l'arbre creux borgne

Bride avec stator anti-rotation, ø 65 [2.56]

Type de bride 5

- 1 Couple préconisé pour la bague de serrage 2,5 Nm



D	Ajustement	L
12 [0.47]	H7	41,5 [1.63"]
14 [0.55]	H7	41,5 [1.63"]

L = prof. d'insertion max. de l'arbre creux borgne