

Absolute Drehgeber – Singleturn

Standard, ATEX/IECEX – Zone 1/21
SIL3/PLe, optisch

Sendix 7053FS3 / 7073FS3 (Welle / Hohlwelle)

SSI / BiSS + SinCos



SIL3
Functional Safety
PLe

Ex-Schutz und Funktionale Sicherheitstechnik in einem Gerät. Die absoluten Singleturn Drehgeber 7053FS3 und 7073FS3 der Sendix Familie sind geeignet für den Einsatz in sicherheitsgerichteten Applikationen bis SIL3 nach EN 61800-5-2 bzw. PLe nach EN ISO 13849-1. Zusätzlich bieten diese Geräte Ex-Schutz im kompakten 70 mm Gehäuse aus seewasserbeständigem Aluminium.



Ex-Schutz



Safety-Lock™



Hohe Drehzahl



Hohe Schutzart



Hohe Wellenbelastbarkeit



Schockfest / Vibrationsfest



Magnetfest



Kurzschlussfest



Verpolschutz



Optische Sensorik



Seewasserbeständig

Funktionale Sicherheitstechnik

- Drehgeber mit eigenständigem Zertifikat vom TÜV.
- Geeignet für Anwendungen bis SIL3 nach EN 61800-5-2.
- Geeignet für Anwendungen bis PLe nach EN ISO 13849-1.
- SSI bzw. BiSS Schnittstelle mit inkrementalen SinCos Spuren mit 2048 ppr.
- Zertifizierter mechanischer Anbau + Elektronik.

Explosionsschutz

- Bauart "Druckfeste Kapselung".
- ATEX mit EG-Baumusterprüfbescheinigung.
- IECEx mit Certificate of Conformity (CoC).

Bestellschlüssel

Welle

8.7053FS3 . 1 X 4 X . X X 2 1 . XXXX
Typ a b c d e f g h i ¹⁾

a Flansch

1 = Klemm-/Synchroflansch, IP67, ø 70 mm

b Welle (ø x L)

2 = 10 x 20 mm, mit Fläche

1 = 12 x 25 mm, mit Nut für Passfeder 4 x 4 mm

c Schnittstelle / Versorgungsspannung

4 = SSI, BiSS + 2048 ppr. SinCos / 10 ... 30 V DC

d Anschlussart

1 = Kabel axial, 2 m PUR

2 = Kabel radial, 2 m PUR

A = Kabel axial, Länge > 2 m

B = Kabel radial, Länge > 2 m

(Vorzugslängen siehe i, z. B.: 0100 = 10 m)

e Code

B = SSI, Binär

C = BiSS, Binär

G = SSI, Gray

f Auflösung ²⁾

A = 10 bit

1 = 11 bit

2 = 12 bit

3 = 13 bit

4 = 14 bit

7 = 17 bit

g Ein-/Ausgänge ²⁾

2 = SET-Eingang

h Optionen

1 = keine Option

i Kabellänge in dm ¹⁾

0050 = 5 m

0100 = 10 m

0150 = 15 m

Optional auf Anfrage

- Kabel-Sonderlängen

- Andere Auflösungen

- Seewasserfest (Edelstahl V4A)

1) Entfällt bei Anschlussart 1 und 2.

2) Auflösung, Presetwert und Zählrichtung werksseitig programmierbar.

Absolute Drehgeber – Singleturn

Standard, ATEX/IECEX – Zone 1/21 SIL3/PLe, optisch	Sendix 7053FS3 / 7073FS3 (Welle / Hohlwelle)	SSI/BiSS + SinCos
---	---	--------------------------

Bestellschlüssel	8.7073FS3	.XX2X.XX21.XXXX									
Hohlwelle	Typ	<table border="1"> <tr> <td>a</td><td>b</td><td>c</td><td>d</td><td>e</td><td>f</td><td>g</td><td>h</td><td>i¹⁾</td> </tr> </table>	a	b	c	d	e	f	g	h	i ¹⁾
a	b	c	d	e	f	g	h	i ¹⁾			
<table border="0"> <tr> <td style="vertical-align: top;"> <p>a Flansch 1 = mit Federelement, kurz 5 = mit Statorkupplung, IP67, ø 65 mm</p> <p>b Sackloch-Hohlwelle (Einstecktiefe max. 41,5 mm) 1 = ø 12 mm 2 = ø 14 mm</p> <p>c Schnittstelle / Versorgungsspannung 2 = SSI, BiSS / 10 ... 30 V DC</p> <p>d Anschlussart 1 = Kabel axial, 2 m PUR 2 = Kabel radial, 2 m PUR A = Kabel axial, Länge > 2 m B = Kabel radial, Länge > 2 m</p> </td> <td style="vertical-align: top;"> <p>e Code B = SSI, Binär C = BiSS, Binär G = SSI, Gray</p> <p>f Auflösung²⁾ A = 10 bit 1 = 11 bit 2 = 12 bit 3 = 13 bit 4 = 14 bit 7 = 17 bit</p> <p>g Ein-/Ausgänge²⁾ 2 = Eingang SET, DIR zusätzlicher Statusausgang</p> <p>h Optionen 1 = keine Option</p> </td> <td style="vertical-align: top;"> <p>i Kabellänge in dm¹⁾ 0050 = 5 m 0100 = 10 m 0150 = 15 m</p> <p><i>Optional auf Anfrage</i> - Kabel-Sonderlängen - Andere Auflösungen - IP65 Ausführung für T6 - Seewasserfest (Edelstahl V4A)</p> </td> </tr> </table>			<p>a Flansch 1 = mit Federelement, kurz 5 = mit Statorkupplung, IP67, ø 65 mm</p> <p>b Sackloch-Hohlwelle (Einstecktiefe max. 41,5 mm) 1 = ø 12 mm 2 = ø 14 mm</p> <p>c Schnittstelle / Versorgungsspannung 2 = SSI, BiSS / 10 ... 30 V DC</p> <p>d Anschlussart 1 = Kabel axial, 2 m PUR 2 = Kabel radial, 2 m PUR A = Kabel axial, Länge > 2 m B = Kabel radial, Länge > 2 m</p>	<p>e Code B = SSI, Binär C = BiSS, Binär G = SSI, Gray</p> <p>f Auflösung²⁾ A = 10 bit 1 = 11 bit 2 = 12 bit 3 = 13 bit 4 = 14 bit 7 = 17 bit</p> <p>g Ein-/Ausgänge²⁾ 2 = Eingang SET, DIR zusätzlicher Statusausgang</p> <p>h Optionen 1 = keine Option</p>	<p>i Kabellänge in dm¹⁾ 0050 = 5 m 0100 = 10 m 0150 = 15 m</p> <p><i>Optional auf Anfrage</i> - Kabel-Sonderlängen - Andere Auflösungen - IP65 Ausführung für T6 - Seewasserfest (Edelstahl V4A)</p>						
<p>a Flansch 1 = mit Federelement, kurz 5 = mit Statorkupplung, IP67, ø 65 mm</p> <p>b Sackloch-Hohlwelle (Einstecktiefe max. 41,5 mm) 1 = ø 12 mm 2 = ø 14 mm</p> <p>c Schnittstelle / Versorgungsspannung 2 = SSI, BiSS / 10 ... 30 V DC</p> <p>d Anschlussart 1 = Kabel axial, 2 m PUR 2 = Kabel radial, 2 m PUR A = Kabel axial, Länge > 2 m B = Kabel radial, Länge > 2 m</p>	<p>e Code B = SSI, Binär C = BiSS, Binär G = SSI, Gray</p> <p>f Auflösung²⁾ A = 10 bit 1 = 11 bit 2 = 12 bit 3 = 13 bit 4 = 14 bit 7 = 17 bit</p> <p>g Ein-/Ausgänge²⁾ 2 = Eingang SET, DIR zusätzlicher Statusausgang</p> <p>h Optionen 1 = keine Option</p>	<p>i Kabellänge in dm¹⁾ 0050 = 5 m 0100 = 10 m 0150 = 15 m</p> <p><i>Optional auf Anfrage</i> - Kabel-Sonderlängen - Andere Auflösungen - IP65 Ausführung für T6 - Seewasserfest (Edelstahl V4A)</p>									

Zubehör	Bestell-Nr.
EMV-Schirmklemme	für Hutschienenmontage 8.0000.4G06.0312
Schraubensicherung	Loctite 243, 5 ml 8.0000.4G05.0000
Balgkupplung, sicherheitsgerichtet	Eine Übersicht unserer Kupplungen für Sendix Drehgeber mit Welle finden Sie im Kapitel Zubehör oder unter kuebler.com/zubehoer .
Sicherheitsmodule Safety-M compact	Eine Übersicht zu unseren Systemen und Komponenten für Funktionale Sicherheitstechnik und die passende Software finden Sie im Kapitel Sicherheitsmodule oder unter kuebler.com/sicherheit .
LED SSI-Anzeige 570 / 575	Elektronische Positionsanzeige bis 32 bit. Eine Übersicht finden Sie im Kapitel Zubehör oder unter kuebler.com/positionsanzeige .

Weiteres Zubehör finden Sie im Kapitel Zubehör oder im Bereich Zubehör unter: kuebler.com/zubehoer.
 Weitere Anschluss-technik finden Sie im Kapitel Anschluss-technik oder im Bereich Anschluss-technik unter: kuebler.com/anschlusstechnik.

Technische Daten	
Explosionsschutz	
ATEX	
EG-Baumusterprüfbescheinigung	PTB09 ATEX 1106 X
Kategorie (Gas)	II 2 G Ex d IIC T4 - T6 Gb
Kategorie (Staub)	II 2D Ex tb IIIC T135°C - T85°C Db
Normengrundlage	EN 60079-0:2012; EN 60079-1:2014; EN 60079-31:2009
IECEX	
Certificate of Conformity (CoC)	IECEX PTB 13.0026 X
Kategorie (Gas)	Ex d IIC T4 - T6 Gb
Kategorie (Staub)	Ex tb IIIC T135°C - T85°C Db
Normengrundlage	IEC 60079-0:2011; IEC 60079-1:2014; IEC 60079-31:2008
Hinweise zu „Funktionale Sicherheitstechnik“	
Diese Drehgeber sind geeignet zum Einsatz in sicherheitsgerichteten Systemen bis SIL3 nach EN 61800-5-2 und bis PLe nach EN ISO 13849-1 in Verbindung mit Steuerungen bzw. Auswerteeinheiten, welche über die notwendige Funktionalität verfügen. Weitere Funktionen finden Sie in der Bedienungsanleitung.	
Sicherheitskennwerte	
Klassifizierung	PLe / SIL3
Systemstruktur	2-kanalig (Kat. 4)
PFH_d-Wert³⁾	1,09 x 10 ⁻⁸ h ⁻¹
Gebrauchsdauer / Proof Test Intervall	20 Jahre
Normengrundlage	EN ISO 13849-1:2015; EN ISO 13849-2:2012; EN 61800-5-2:2007

1) Entfällt bei Anschlussart 1 und 2.
 2) Auflösung, Presetwert und Zählrichtung werksseitig programmierbar.
 3) Der angegebene Wert bezieht sich auf einen Diagnosedeckungsgrad von 99 %, der durch ein Geberauswertegerät erreicht werden muss.
 Das Geberauswertegerät muss mindestens die Anforderungen für SIL3 erfüllen.

Absolute Drehgeber – Singleturn

**Standard, ATEX/IECEX – Zone 1/21
SIL3/PLe, optisch**

Sendix 7053FS3 / 7073FS3 (Welle / Hohlwelle)

SSI/BiSS + SinCos

Elektrische Kennwerte	
Versorgungsspannung	10 ... 30 V DC
Stromaufnahme (ohne Last)	max. 45 mA
Verpolschutz der Versorgungsspannung	ja
Kurzschlussfeste Ausgänge	ja ¹⁾
CE-konform gemäß	EMV-Richtlinie 2014/30/EU ATEX-Richtlinie 2014/34/EU Maschinen-Richtlinie 2006/42/EG RoHS-Richtlinie 2011/65/EU

EMV	
Normengrundlage	EN 55011 Klasse B :2009 / A1:2010 EN 61326-1:2013 EN 61326-3-1:2008

Mechanische Kennwerte	
Maximale Drehzahl	6000 min ⁻¹ (Dauerbetrieb)
Anlaufdrehmoment (bei 20°C)	< 0,05 Nm
Massenträgheitsmoment	4,0 x 10 ⁻⁶ kgm ²
Wellenbelastbarkeit	radial 80 N axial 40 N
Gewicht	ca. 1,3 kg
Schutzart nach EN 60529	IP67
Umgebungstemperatur	-40°C ... +60°C Bitte Angaben zur Temperaturklasse in EG-Baumusterprüfbescheinigung beachten!
Werkstoffe	Welle: Edelstahl Flansch / Gehäuse: seewasserbeständiges Al, Typ AISiMgMn (EN AW-6082) Kabel: PUR
Schockfestigkeit nach EN 60068-2-27	500 m/s ² , 11 ms
Vibrationsfestigkeit nach EN 60068-2-6	200 m/s ² , 5 ... 2000 Hz

SSI-Schnittstelle	
Ausgangstreiber	RS485 Transceiver-Typ
Zulässige Last / Kanal	max. +/- 20 mA
Signalpegel	HIGH typ. 3,8 V LOW bei I _{Last} = 20 mA typ. 1,3 V
Auflösung	10 ... 14 bit und 17 bit
Code	Binär oder Gray
SSI-Taktrate	50 kHz ... 2 MHz
Datenaktualität	ST-Auflösung ≤ 14 bit ≤ 1 µs ST-Auflösung ≥ 15 bit 4 µs
Monoflop-Zeit	≤ 15 µs
Hinweis: Wenn der Taktzyklus innerhalb der Monoflopzeit startet, beginnt ein zweiter Datentransfer mit denselben Daten. Wenn der Taktzyklus nach der Monoflopzeit startet, beginnt der Zyklus mit den neuen Werten. Die Updaterate ist abhängig von der Taktgeschwindigkeit, Datenlänge und Monoflopzeit.	

BiSS-Schnittstelle	
Ausgangstreiber	RS485 Transceiver-Typ
Zulässige Last / Kanal	max. +/- 20 mA
Signalpegel	HIGH typ. 3,8 V LOW bei I _{Last} = 20 mA typ. 1,3 V
Auflösung	10 ... 14 bit und 17 bit
Code	Binär
Taktrate	bis 10 MHz
Max. Aktualisierungsrate	< 10 µs, abhängig von der Taktrate und der Datenlänge
Datenaktualität	ST-Auflösung ≤ 14 bit ≤ 1 µs ST-Auflösung 17 bit 2,4 µs
Hinweis: – Bi-direktional, werkseitig programmierbare Parameter sind: Auflösung, Code, Richtung, Alarm und Warnungen – CRC Datenüberprüfung	

SinCos-Schnittstelle	
Max. Frequenz -3dB	400 kHz
Signalpegel	1 V _{SS} (± 10 %)
Kurzschlussfestigkeit	ja ¹⁾
Impulszahl	2048 ppr

SET-Eingang	
Eingang	aktiv bei HIGH
Eingangstyp	Komparator
Signalpegel (+V = Versorgungsspannung)	HIGH min. 60 % von +V max. +V LOW max. 25 % von +V
Eingangsstrom	< 0,5 mA
Mindestimpulslänge (SET)	10 ms
Timeout nach SET-Signal	14 ms
Durch ein High-Signal am SET-Eingang kann der Geber an jeder beliebigen Position auf Null gesetzt werden. Andere Preset-Werte können werkseitig programmiert werden. Der SET-Eingang besitzt eine Signalverzögerungszeit von ca. 1 ms. Nach dem Auslösen der SET-Funktion benötigt der Geber eine interne Verarbeitungszeit von ca. 15 ms bis die neuen Positionsdaten gelesen werden können.	
Wird der Eingang nicht verwendet, sollte der Eingang auf 0 V (Masse Drehgeber GND) gelegt werden, um Störungen zu vermeiden.	

Power-ON	
Nach dem Einschalten der Versorgungsspannung, benötigt der Geber eine Zeit von ca. 150 ms bis gültige Daten gelesen werden können.	
Hot plugging des Gebers ist zu vermeiden.	

1) Kurzschlussfest gegenüber 0 V oder Ausgang, nur ein Kanal gleichzeitig, bei korrekt angelegter Versorgungsspannung.

Absolute Drehgeber – Singleturn

Standard, ATEX/IECEX – Zone 1/21 SIL3/PLe, optisch	Sendix 7053FS3 / 7073FS3 (Welle / Hohlwelle)	SSI/BiSS + SinCos
---	---	--------------------------

Anschlussbelegung

Schnittstelle	Anschlussart	Features	Kabel (nicht verwendete Adern sind vor Inbetriebnahme einzeln zu isolieren)												
4	1, 2, A, B	SET	Signal:	0 V	+V	C+	C-	D+	D-	SET	A	\bar{A}	B	\bar{B}	⊥
			Aderbeschriftung:	6	1	2	3	4	5	11	7	8	9	10	Schirm

+V: Versorgungsspannung Drehgeber +V DC
 0 V: Masse Drehgeber GND (0 V)
 C+, C-: Taktsignal
 D+, D-: Datensignal

SET: SET-Eingang
 A, \bar{A} : Cosinus-Signal
 B, \bar{B} : Sinus-Signal
 ⊥: Schutzerde

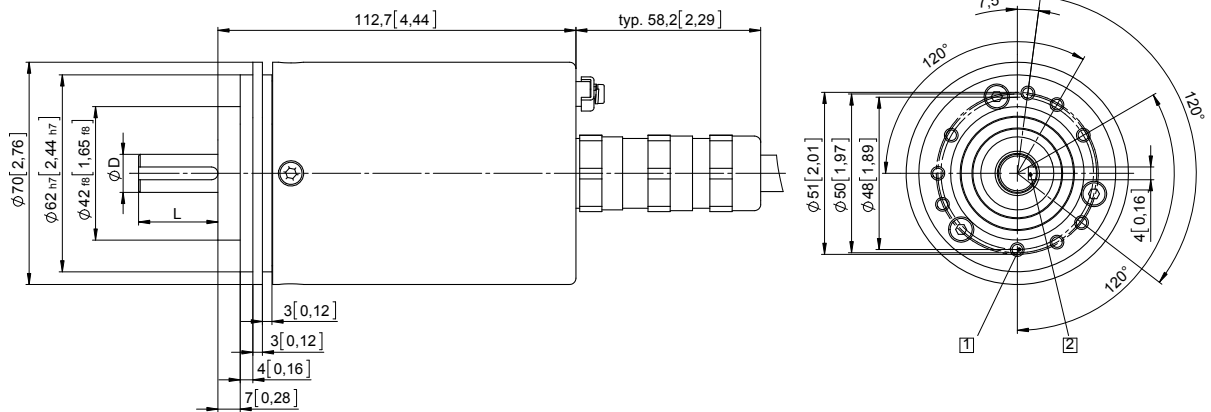
Maßbilder Wellenausführung

Maße in mm [inch]

Klemm-/Synchroflansch, ø 70

Wellentyp 1 mit axialem Kabelabgang

- 1 9 x M4, 10 [0.39] tief
- 2 Nut für Passfeder DIN 6885-A-4x4x25

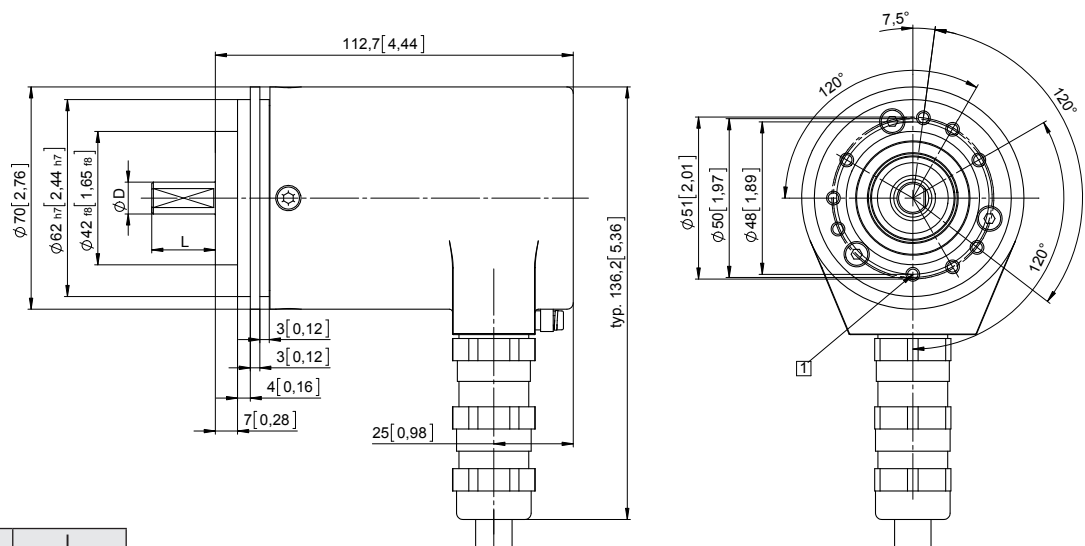


D	Passung	L
12 [0.47]	g6	25 [0.98]

Klemm-/Synchroflansch, ø 70

Wellentyp 2 mit radialem Kabelabgang

- 1 9 x M4, 10 [0.39] tief



D	Passung	L
10 [0.39]	f7	20 [0.79]

Absolute Drehgeber – Singleturn

**Standard, ATEX/IECEx – Zone 1/21
SIL3/PLe, optisch**

Sendix 7053FS3 / 7073FS3 (Welle / Hohlwelle)

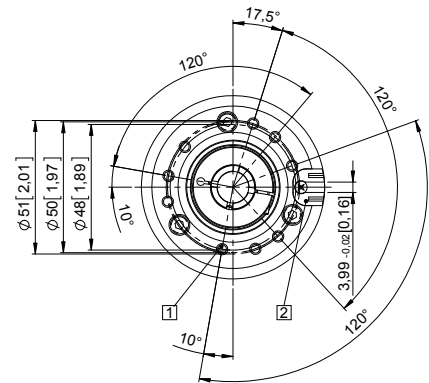
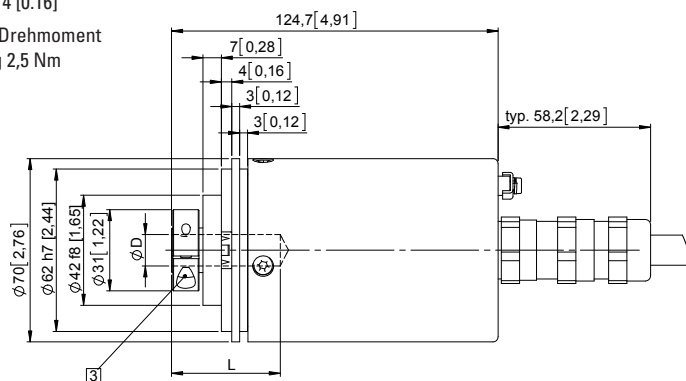
SSI/BiSS + SinCos

Maßbilder Hohlwellenausführung

Maße in mm [inch]

Flansch mit Federelement, kurz Flanschtyp 1

- 1 9 x M4, 10 [0.39] tief
- 2 Nut Federelement
Empfehlung: Zylinderstift
nach DIN 7, ϕ 4 [0.16]
- 3 Empfohlenes Drehmoment
für Klemmung 2,5 Nm

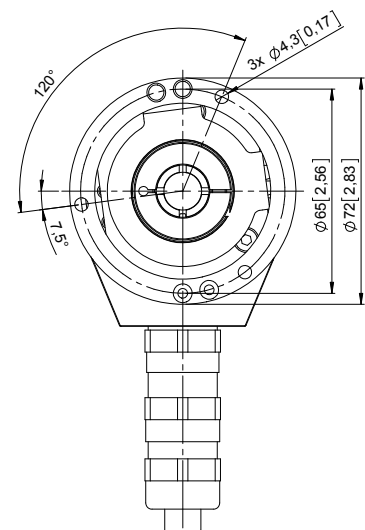
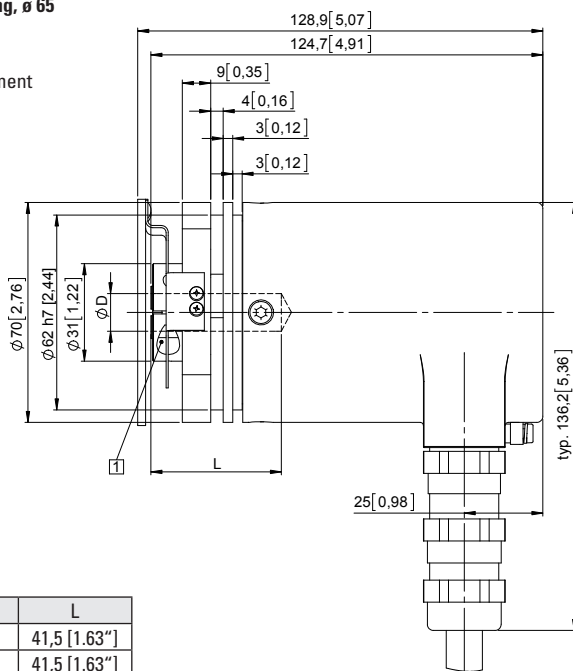


D	Passung	L
12 [0.47]	H7	41,5 [1.63"]
14 [0.55]	H7	41,5 [1.63"]

L = Einstecktiefe max. Sackloch-Hohlwelle

Flansch mit Statorkupplung, ϕ 65 Flanschtyp 5

- 1 Empfohlenes Drehmoment
für Klemmung 2,5 Nm



D	Passung	L
12 [0.47]	H7	41,5 [1.63"]
14 [0.55]	H7	41,5 [1.63"]

L = Einstecktiefe max. Sackloch-Hohlwelle