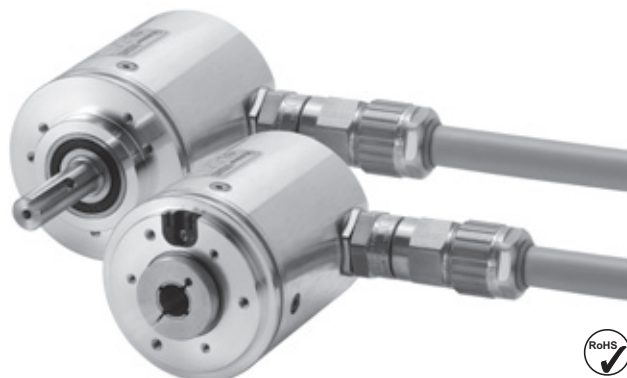


# Codeurs incrémentaux

<b>ATEX, optiques</b>	<b>7030 (arbre sortant / creux)</b>	<b>Push-pull / RS422</b>
-----------------------	-------------------------------------	--------------------------



Les codeurs incrémentaux 7030 avec capteur optique offrent la protection Ex dans un boîtier compact de 70 millimètres.

Grâce à leur enveloppe antidéflagrante, ces codeurs, en version à arbre sortant ou à arbre creux, conviennent de manière optimale à une utilisation dans des zones explosives.

Codeurs incrémentaux

Protection Ex	Vitesse de rotation élevée	IP élevé	Charge élevée sur l'arbre	Résistant aux chocs / aux vibrations	Résistant aux champs magnétiques	Capteur optique

### Fiables

- Construction avec « enveloppe antidéflagrante » homologuée pour les zones 1, 2 et 21, 22
- Zone 1, 2 et 21, 22 :  
 Ex II 2G Ex d IIC T6 et Ex II 2D Ex tD A21 IP6X T85°C

### Compacts

- Possibilité de montage dans des espaces restreints
- Version à arbre creux : profondeur de montage 94 mm, diamètre 70 mm seulement

### Réf. de commande Arbre sortant / creux

8.7030	. XXXX 2 .	XXXX
Type	a b c	d

- a** Bride et arbre creux, ou arbre sortant
- 14 = Bride synchro avec arbre creux traversant ø 12 mm
  - 25 = Bride standard avec arbre sortant ø 12 mm
  - 26 = Bride standard avec arbre sortant ø 12 mm et adaptateur vissé
  - 27 = Stator anti-rotation avec arbre creux traversant ø 12 mm

- b** Etage de sortie / Tension d'alimentation
- 1 = RS422 (avec signaux complémentés) / 5 V
  - 2 = Push-pull (sans signaux complémentés) / 10 ... 30 V
  - 3 = Push-pull (avec signaux complémentés) / 10 ... 30 V
  - 4 = RS422 (avec signaux complémentés) / 10 ... 30 V

- c** Type de raccordement
- 2 = Câble radial (2 m, câble PVC) autres longueurs de câble sur demande

- d** Impulsions par tour
- 25, 50, 60, 100, 125, 200, 250, 256, 300, 360, 500, 512, 600, 720, 800, 1000, 1024, 1200, 1250, 1500, 2000, 2048, 2500, 3000, 3600, 4000, 4096, 5000
- (ex. 250 impulsions => 0250)  
Autres nombres d'impulsions sur demande

Caractéristiques mécaniques	
Vitesse de rotation	max. 6000 min <sup>-1</sup>
Moment d'inertie du rotor	env. 15 x 10 <sup>-6</sup> kgm <sup>2</sup>
Couple de démarrage	< 0,05 Nm
Charge admissible sur l'arbre	radiale 80 N axiale 40 N
Poids	env. 1,2 kg
Indice de protection EN 60 529	IP65
Homologation protection antidéflagrante	ATEX, protection antidéflagrante Zone 1, 2 et 21, 22 catégorie (gaz)  Ex II 2G Ex d IIC T6 catégorie (poussière)  Ex II 2D Ex tD A21 IP6X T85°C
Plage de température de travail	-20°C à +60°C
Matière	arbre acier inoxydable
Résistance aux chocs EN 60068-2-27	1000 m/s <sup>2</sup> , 6 ms
Résistance aux vibrations EN 60068-2-6	100 m/s <sup>2</sup> , 35...2000 Hz

Caractéristiques électriques		
Etage de sortie	RS422	Push-pull
Tension d'alimentation	5 V ±5% / 10 ... 30 V DC	10 ... 30 V DC
Consommation (sans charge)	-	
sans sign. complémentés	typ. 55 mA/max. 125 mA	typ. 55 mA/max. 125 mA
avec sign. complémentés	typ. 40 mA/max. 90 mA	typ. 80 mA/max. 150 mA
Charge admissible/canal	max. ±20 mA	max. ±30 mA
Fréquence d'impulsions	max. 300 kHz	max. 300 kHz
Niveau de signal	haut min. 2,5 V bas max. 0,5 V	min U <sub>B</sub> - 2,5 V max. 2,0 V
Temps de montée t <sub>r</sub>	max. 200 ns	max. 1 s
Temps de descente t <sub>f</sub>	max. 200 ns	max. 1 s
Sorties protégées contre les courts-circuits <sup>1)</sup>	oui <sup>2)</sup>	oui
Protection contre les inversions de polarité de la tension d'alimentation	non	oui
Conforme aux normes CE	EN 61 000-6-2, EN 61 000-6-4 et EN 61 000-6-3	
Conforme à RoHS	Directive CE 2002/95/CE	

1) Pour une tension d'alimentation conforme à la fiche technique  
 2) Un seul canal en court-circuit à la fois :  
 Pour U<sub>B</sub>=5 V court-circuit autorisé avec un autre canal, 0 V ou +U<sub>B</sub>.  
 Pour U<sub>B</sub>=10... 30 V court-circuit autorisé avec un autre canal ou 0 V.

# Codeurs incrémentaux

**ATEX, optiques**

**7030 (arbre sortant/creux)**

**Push-pull / RS422**

## Raccordement

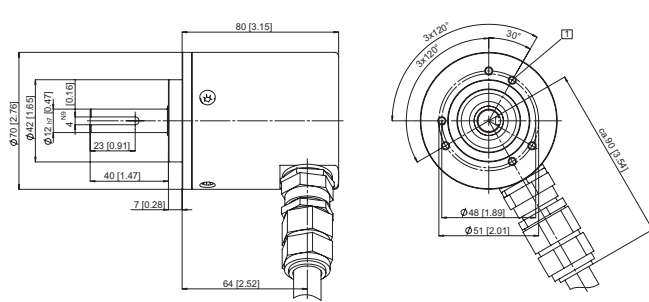
Signal	0 V	0 V Capteur 2)	+U <sub>B</sub>	+U <sub>B</sub> Capteur 2)	A	$\bar{A}$	B	$\bar{B}$	0	$\bar{0}$	Blindage
Couleur	WH	GY PK	BN	BU RD	GN	YE	GY	PK	BU	RD	PH 1)

- 1) PH = Blindage solidaire du boîtier du connecteur.  
 2) Les lignes Capteur sont reliées en interne à la tension d'alimentation. Des alimentations spéciales compensent la chute de tension dans le cas de lignes longues à l'aide du retour de la tension

Si ces lignes ne sont pas utilisées, il faut les isoler individuellement, sans les raccorder.  
 - En version RS 422, dans le cas de grandes longueurs, l'extrémité des lignes doit être terminée au moyen de terminaisons de ligne appropriées.  
**Isoler les sorties non utilisées avant la mise en service du codeur.**

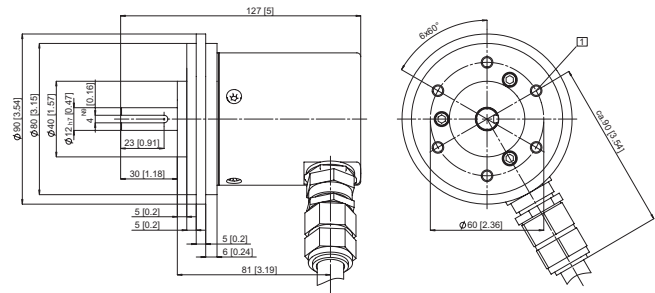
## Dimensions - Arbre sortant

**Bride standard avec arbre sortant  $\varnothing$  12 mm**



1 6 x M6, prof. 12 [0.47]

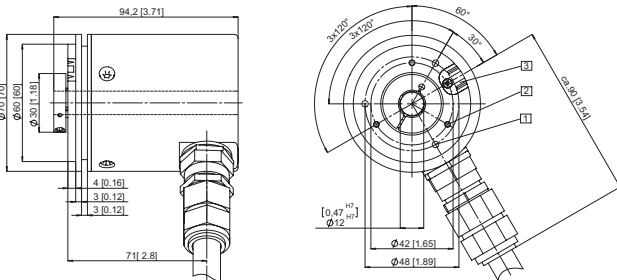
**Bride standard avec arbre sortant  $\varnothing$  12 mm et adaptateur vissé**



1 6 x M6, prof. 12 [0.47]

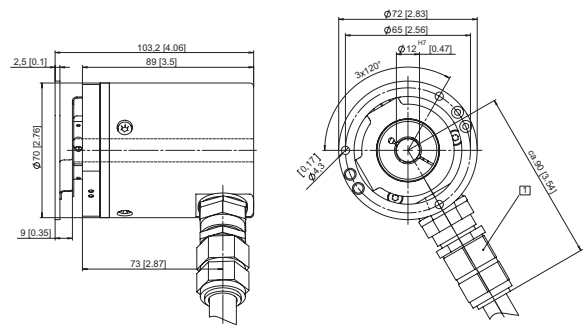
## Dimensions - Arbre creux

**Bride synchro**



- 1 3 x M4, prof. 6 [0.24]  
 2 3 x M3, prof. 5 [0.20]  
 3 Gorge pour pige anti-rotation  
 Préconisation : pige cylindrique DIN 7,  $\varnothing$  4 mm

**Stator anti-rotation**



1 La position angulaire du départ de câble n'est pas définie