

Inkrementale Drehgeber

Standard, ATEX/IECEX – Zone 1/21
SIL3/PLe, optisch

Sendix 7014FS3 / 7034FS3 (Welle / Hohlwelle) SinCos



SIL3
Functional Safety
PLe

Ex-Schutz und Funktionale Sicherheitstechnik in einem Gerät. Die inkrementalen Drehgeber 7014FS3 und 7034FS3 der Sendix Familie sind geeignet für den Einsatz in sicherheitsgerichteten Applikationen bis SIL3 nach EN 61800-5-2 bzw. PLe nach EN ISO 13849-1. Zusätzlich bieten diese Geräte Ex-Schutz im kompakten 70 mm Gehäuse aus seewasserbeständigem Aluminium.



SinCos



Ex-Schutz



Safety-Lock™



Hohe Drehzahl



Hohe Schutzart



Hohe Wellenbelastbarkeit



Schockfest / Vibrationsfest



Magnetfest



Kurzschlussfest



Verpolschutz



Optische Sensorik



Seewasserbeständig

Funktionale Sicherheitstechnik

- Drehgeber mit eigenständigem Zertifikat vom TÜV.
- Geeignet für Anwendungen bis SIL3 nach EN 61800-5-2.
- Geeignet für Anwendungen bis PLe nach EN ISO 13849-1.
- Mit inkrementalen SinCos Spuren.
- Zertifizierter mechanischer Anbau + Elektronik.

Explosionsschutz

- Bauart "Druckfeste Kapselung".
- ATEX mit EG-Baumusterprüfbescheinigung.
- IECEX mit Certificate of Conformity (CoC).

Bestellschlüssel

8.7014 FS3 . 1 . X . X . X . XXXX . XXXX
Typ a b c d e f

a Flansch

1 = Klemm- / Synchroflansch, IP67, ø 70 mm

b Welle (ø x L)

2 = 10 x 20 mm, mit Fläche
1 = 12 x 25 mm, mit Nut für Passfeder 4 x 4 mm

c Ausgangsschaltung / Versorgungsspannung

1 = SinCos / 5 V DC
2 = SinCos / 10 ... 30 V DC

d Anschlussart

1 = Kabel axial, 2 m PUR
2 = Kabel radial, 2 m PUR
A = Kabel axial, Länge > 2 m
B = Kabel radial, Länge > 2 m

e Impulszahl

1024, 2048

f Kabellänge in dm¹⁾

0050 = 5 m
0100 = 10 m
0150 = 15 m

Optional auf Anfrage
- Kabel-Sonderlängen
- Seewasserfest (Edelstahl V4A)

Bestellschlüssel

8.7034 FS3 . X . X . X . X . XXXX . XXXX
Typ a b c d e f

a Flansch

1 = mit Federelement, kurz
5 = mit Statorkupplung, IP67, ø 65 mm

b Sackloch-Hohlwelle

(Einstecktiefe max. 41,5 mm)

1 = ø 12 mm
2 = ø 14 mm

c Ausgangsschaltung / Versorgungsspannung

1 = SinCos / 5 V DC
2 = SinCos / 10 ... 30 V DC

d Anschlussart

1 = Kabel axial, 2 m PUR
2 = Kabel radial, 2 m PUR
A = Kabel axial, Länge > 2 m
B = Kabel radial, Länge > 2 m

e Impulszahl

1024, 2048

f Kabellänge in dm¹⁾

0050 = 5 m
0100 = 10 m
0150 = 15 m

Optional auf Anfrage
- Kabel-Sonderlängen
- Seewasserfest (Edelstahl V4A)

1) Entfällt bei Anschlussart 1 und 2.

Inkrementale Drehgeber

Standard, ATEX/IECEX – Zone 1/21 SIL3/PLe, optisch	Sendix 7014FS3 / 7034FS3 (Welle / Hohlwelle)	SinCos
---	---	---------------

Zubehör		Bestell-Nr.
EMV-Schirmklemme	für Hutschienenmontage	8.0000.4G06.0312
Schraubensicherung	Loctite 243, 5 ml	8.0000.4G05.0000
Balgkupplung, sicherheitsgerichtet	Eine Übersicht unserer Kupplungen für Sendix Drehgeber mit Welle finden Sie im Kapitel Zubehör oder unter kuebler.com/zubehoer .	
Sicherheitsmodule Safety-M compact	Eine Übersicht zu unseren Systemen und Komponenten für Funktionale Sicherheitstechnik und die passende Software finden Sie im Kapitel Sicherheitsmodule oder unter kuebler.com/sicherheit .	

Weiteres Zubehör finden Sie im Kapitel Zubehör oder im Bereich Zubehör unter: kuebler.com/zubehoer.

Weitere Anschlusstechnik finden Sie im Kapitel Anschlusstechnik oder im Bereich Anschlusstechnik unter: kuebler.com/anschlusstechnik.

Technische Daten

Explosionsschutz	
ATEX	
EG-Baumusterprüfbescheinigung	PTB09 ATEX 1106 X
Kategorie (Gas)	II 2 G Ex d IIC T4 - T6 Gb
Kategorie (Staub)	II 2D Ex tb IIIC T135°C - T85°C Db
Normengrundlage	EN 60079-0:2012; EN 60079-1:2014; EN 60079-31:2009
IECEX	
Certificate of Conformity (CoC)	IECEX PTB 13.0026 X
Kategorie (Gas)	Ex d IIC T4 - T6 Gb
Kategorie (Staub)	Ex tb IIIC T135°C - T85°C Db
Normengrundlage	IEC 60079-0:2011; IEC 60079-1:2014; IEC 60079-31:2008

Hinweise zu „Funktionale Sicherheitstechnik“

Diese Drehgeber sind geeignet zum Einsatz in sicherheitsgerichteten Systemen bis SIL3 nach EN 61800-5-2 und bis PLe nach EN ISO 13849-1 in Verbindung mit Steuerungen bzw. Auswerteeinheiten, welche über die notwendige Funktionalität verfügen.

Weitere Funktionen finden Sie in der Bedienungsanleitung.

Sicherheitskennwerte	
Klassifizierung	PLe / SIL3
Systemstruktur	2-kanalig (Kat. 4)
PFH_d-Wert¹⁾	1,09 x 10 ⁻⁸ h ⁻¹
Gebrauchsdauer / Proof Test Intervall	20 Jahre
Normengrundlage	EN ISO 13849-1:2015; EN ISO 13849-2:2012; EN 61800-5-2:2007

EMV	
Normengrundlage	EN 55011 Klasse B :2009 / A1:2010 EN 61326-1:2013 EN 61326-3-1:2008

Elektrische Kennwerte	
Versorgungsspannung	5 V DC (±5 %) oder 10 ... 30 V DC
Stromaufnahme (ohne Last)	max. 45 mA
Verpolschutz der Versorgungsspannung	ja
Kurzschlussfeste Ausgänge	ja ²⁾
CE-konform gemäß	EMV-Richtlinie 2014/30/EU ATEX-Richtlinie 2014/34/EU Maschinen-Richtlinie 2006/42/EG RoHS-Richtlinie 2011/65/EU

Mechanische Kennwerte	
Maximale Drehzahl	6000 min ⁻¹ (Dauerbetrieb)
Anlaufdrehmoment (bei 20°C)	< 0,05 Nm
Massenträgheitsmoment	4,0 x 10 ⁻⁶ kgm ²
Wellenbelastbarkeit	radial 80 N axial 40 N
Gewicht	ca. 1,5 kg
Schutzart nach EN 60529	IP67
Umgebungstemperatur	-40°C ... +60°C Bitte Angaben zur Temperaturklasse in EG-Baumusterprüfbescheinigung beachten!
Werkstoffe	Welle: Edelstahl Flansch / Gehäuse: seewasserbetsändiges Al Typ: AlSiMgMn (EN AW-6082) Kabel: PUR
Schockfestigkeit nach EN 60068-2-27	500 m/s ² , 11 ms
Vibrationsfestigkeit nach EN 60068-2-6	200 m/s ² , 5 ... 2000 Hz

SinCos-Schnittstelle	
Max. Frequenz -3dB	400 kHz
Signalpegel	1 V _{ss} (±10 %)
Kurzschlussfestigkeit	ja ²⁾
Impulszahl	1024 / 2048 ppr

1) Der angegebene Wert bezieht sich auf einen Diagnosedeckungsgrad von 99 %, der durch ein Geberauswertegerät erreicht werden muss.

Das Geberauswertegerät muss mindestens die Anforderungen für SIL3 erfüllen.

2) Kurzschlussfest gegenüber 0 V oder Ausgang, nur ein Kanal gleichzeitig, bei korrekt angelegter Versorgungsspannung.

Inkrementale Drehgeber

**Standard, ATEX/IECEX – Zone 1/21
SIL3/PLe, optisch**

Sendix 7014FS3 / 7034FS3 (Welle / Hohlwelle)

SinCos

Anschlussbelegung

Ausgangsschaltung	Anschlussart	Kabel (nicht verwendete Adern sind vor Inbetriebnahme einzeln zu isolieren)							
1, 2	1, 2, A, B	Signal:	0 V	+V	A	\bar{A}	B	\bar{B}	\perp
		Aderbeschriftung:	6	1	7	8	9	10	Schirm

+V: Versorgungsspannung Drehgeber +V DC
 0 V: Masse Drehgeber GND (0 V)
 A, \bar{A} : Cosinus-Signal
 B, \bar{B} : Sinus-Signal
 \perp : Steckergehäuse (Schirm)

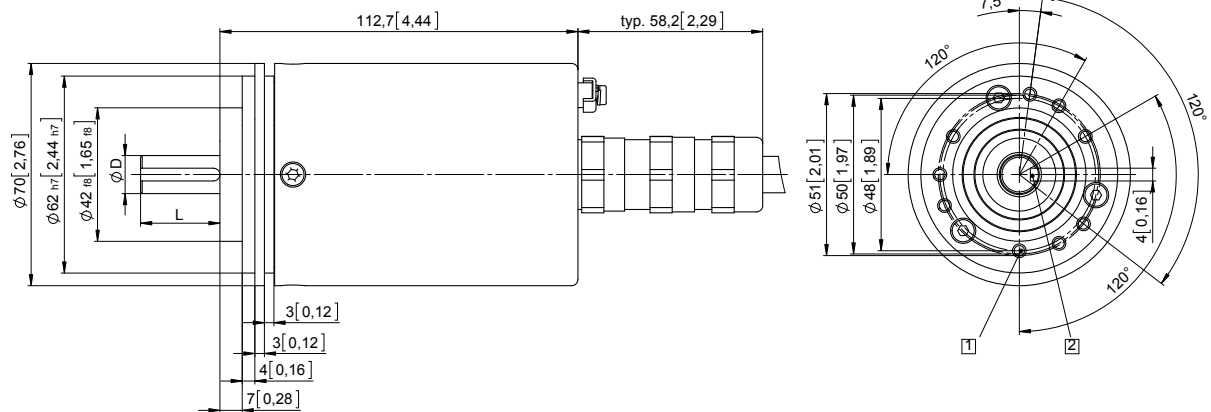
Maßbilder Wellenausführung

Maße in mm [inch]

Klemm-/Synchroflansch, \varnothing 70

Wellentyp 1 mit axialem Kabelabgang

- 1 9 x M4, 10 [0.39] tief
- 2 Nut für Passfeder DIN 6885-A-4x4x25

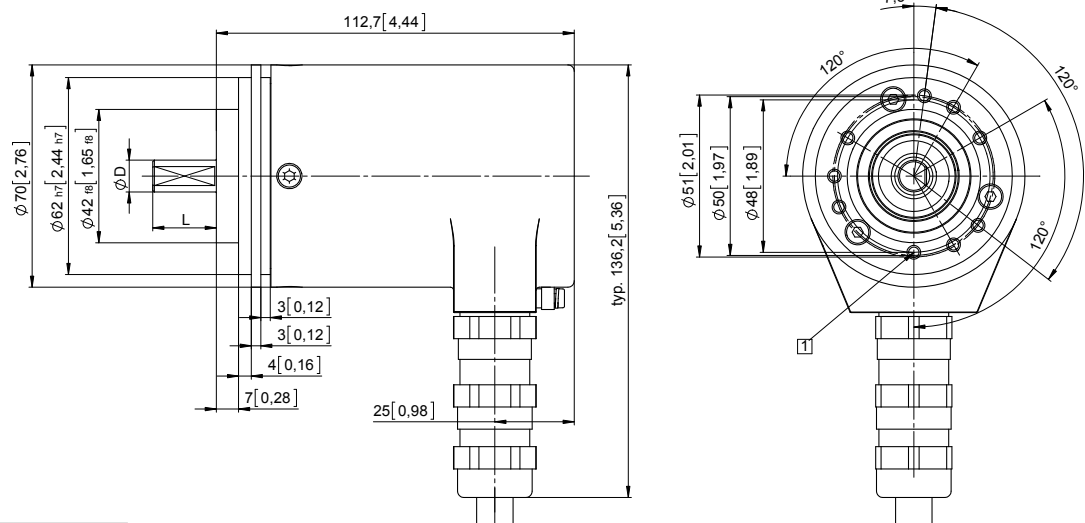


D	Passung	L
12 [0.47]	g6	25 [0.98]

Klemm-/Synchroflansch, \varnothing 70

Wellentyp 2 mit radialem Kabelabgang

- 1 9 x M4, 10 [0.39] tief



D	Passung	L
10 [0.39]	f7	20 [0.79]

Inkrementale Drehgeber

**Standard, ATEX/IECEX – Zone 1/21
SIL3/PLe, optisch**

Sendix 7014FS3 / 7034FS3 (Welle / Hohlwelle)

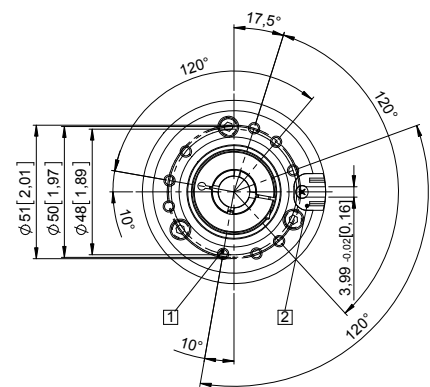
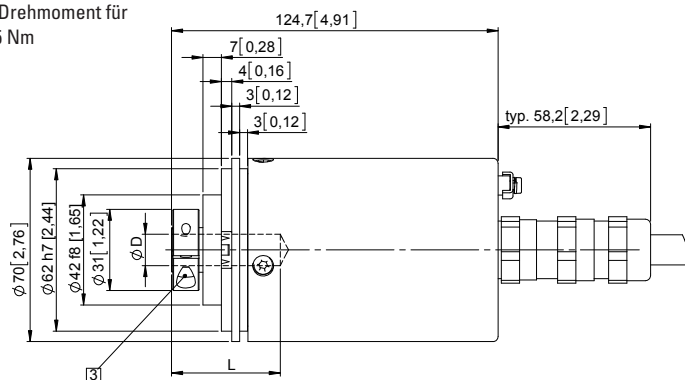
SinCos

Maßbilder Hohlwellenausführung

Maße in mm [inch]

Flansch mit Federelement, kurz Flanschtyp 1

- 1 9 x M4, 10 [0.39] tief
- 2 Nut Federelement
Empfehlung: Zylinderstift
nach DIN 7, ϕ 4 [0.16]
- 3 Empfohlenes Drehmoment für
Klemmring 2,5 Nm

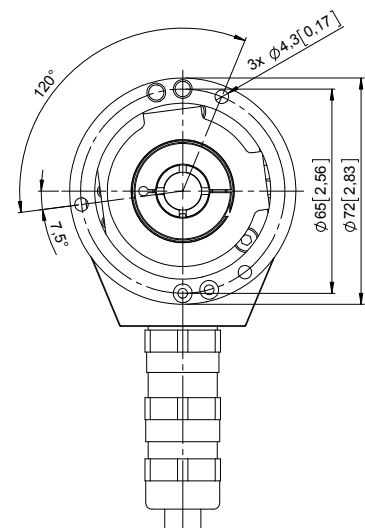
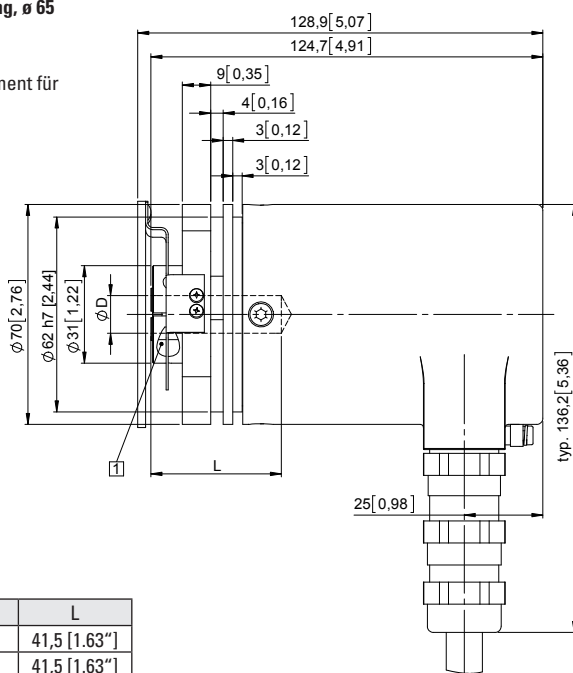


D	Passung	L
12 [0.47]	H7	41,5 [1.63"]
14 [0.55]	H7	41,5 [1.63"]

L = Einstecktiefe max. Sackloch-Hohlwelle

Flansch mit Statorkupplung, ϕ 65 Flanschtyp 5

- 1 Empfohlenes Drehmoment für
Klemmring 2,5 Nm



D	Passung	L
12 [0.47]	H7	41,5 [1.63"]
14 [0.55]	H7	41,5 [1.63"]

L = Einstecktiefe max. Sackloch-Hohlwelle