

Codeurs incrémentaux

Standards ATEX / IECEx – zone 1/21, SIL2/PLd, optiques	Sendix 7014FS2 / 7034FS2 (arbre sortant / creux)	SinCos
--	---	---------------



SIL2
Functional Safety
PLd

Protection antidéflagrante et Sécurité Fonctionnelle dans le même appareil. Les codeurs incrémentaux 7014FS2 et 7034FS2 de la famille Sendix sont destinés à une utilisation dans des applications de sécurité jusqu'à SIL2 selon EN 61800-5-2 ou PLd selon EN ISO 13849-1.

En plus, ces appareils assurent la protection Ex grâce à un boîtier compact de 70 mm en aluminium supporte l'eau de mer.



Homologation Ex	Safety-Lock™	Vitesse de rotation élevée	Niveau de protection élevé	Charge élevée sur l'arbre	Résistant aux chocs / aux vibrations	Résistant aux champs magnétiques	Résistant aux courts-circuits	Protégé contre les inversions de la polarité	Capteur optique	Supporte l'eau de mer
-----------------	--------------	----------------------------	----------------------------	---------------------------	--------------------------------------	----------------------------------	-------------------------------	--	-----------------	-----------------------

Sécurité fonctionnelle

- Codeurs avec certificat individuel du TÜV.
- Conviennent à des applications jusqu'à SIL2 selon EN 61800-5-2.
- Conviennent à des applications jusqu'à PLd selon EN ISO 13849-1.
- Avec pistes SinCos incrémentales.
- Montage mécanique + électronique certifiés.

Protection contre les explosions

- Version à "enveloppe antidéflagrante".
- ATEX avec attestation d'examen CE de type.
- IECEx avec certificat de conformité (CoC).

Ref. de commande Arbre sortant	8.7014 FS2 Type	. 1 X X X . XXXX . XXXX
	a b c d e f	
a <i>Bride</i> 1 = bride standard-synchro, IP67, ø 70 mm [2.76"]	d <i>Type de raccordement</i> 1 = câble axial, 2 m [6.56'], PUR 2 = câble radial, 2 m [6.56'], PUR A = câble axial, longueur > 2 m [6.56'] B = câble radial, longueur > 2 m [6.56']	f <i>Longueur de câble en dm¹⁾</i> 0050 = 5 m [16.40'] 0100 = 10 m [32.81'] 0150 = 15 m [49.21']
b <i>Arbre (ø x L)</i> 2 = 10 x 20 mm [0.39 x 0.79"], avec méplat 1 = 12 x 25 mm [0.47 x 0.98"], avec rainure pour clavette 4 x 4 mm [0.16 x 0.16"]	e <i>Impulsions par tour</i> 1024, 2048	<i>En option sur demande</i> - longueur de câble spéciale - résistant à l'eau de mer (acier inoxydable V4A)
c <i>Etage de sortie / Tension d'alimentation</i> 1 = SinCos / 5 V DC 2 = SinCos / 10 ... 30 V DC		

Ref. de commande Arbre creux	8.7034 FS2 Type	. X X X X . XXXX . XXXX
	a b c d e f	
a <i>Bride</i> 1 = avec élément élastique court 5 = avec stator anti-rotation, IP67, ø 65 mm [2.56"]	d <i>Type de raccordement</i> 1 = câble axial, 2 m [6.56'], PUR 2 = câble radial, 2 m [6.56'], PUR A = câble axial, longueur > 2 m [6.56'] B = câble radial, longueur > 2 m [6.56']	f <i>Longueur de câble en dm¹⁾</i> 0050 = 5 m [16.40'] 0100 = 10 m [32.81'] 0150 = 15 m [49.21']
b <i>Arbre creux borgne</i> (prof. d'insertion max. 41,5 mm [1.63"]) 1 = ø 12 mm [0.47"] 2 = ø 14 mm [0.55"]	e <i>Impulsions par tour</i> 1024, 2048	<i>En option sur demande</i> - longueur de câble spéciale - résistant à l'eau de mer (acier inoxydable V4A)
c <i>Etage de sortie / Tension d'alimentation</i> 1 = SinCos / 5 V DC 2 = SinCos / 10 ... 30 V DC		

1) Ne s'applique pas aux types de raccordements 1 et 2.

Codeurs incrémentaux

Standards ATEX/IECEX – zone 1/21, SIL2/PLd, optiques	Sendix 7014FS2 / 7034FS2 (arbre sortant / creux)	SinCos
--	---	---------------

Accessoires		Réf. de commande
Borne de blindage CEM	montage sur profilé chapeau	8.0000.4G06.0312
Arrêt de vis	Loctite 243, 5 ml	8.0000.4G05.0000
Accouplements à soufflet orientés sécurité	vous trouverez une présentation de nos accouplements pour codeurs Sendix à arbre sortant au chapitre Accessoires ou sur notre site Internet kuebler.com/accessoires .	
Modules de sécurité Safety-M compact	vous trouverez une présentation de nos systèmes et composants pour la Sécurité Fonctionnelle (ainsi que les logiciels correspondants) au chapitre Technique de sécurité ou sur notre site Internet : kuebler.com/sécurité .	

Vous trouverez d'autres accessoires au chapitre accessoires ou dans la partie accessoires de notre site Internet : kuebler.com/accessoires.
 Vous trouverez d'autres éléments de connectique au chapitre connectique ou dans la partie connectique de notre site Internet : kuebler.com/connectique.

Caractéristiques techniques

Protection antidéflagrante	
ATEX	
Attestation d'examen CE de type	PTB09 ATEX 1106 X
Catégorie (gaz)	II 2 G Ex d IIC T4 - T6 Gb
Catégorie (poussière)	II 2D Ex tb IIIC T135°C - T85°C Db
Normes	EN 60079-0:2012; EN 60079-1:2014; EN 60079-31:2009
IECEX	
Certificat de conformité (CoC)	IECEX PTB 13.0026 X
Catégorie (gaz)	Ex d IIC T4 - T6 Gb
Catégorie (poussière)	Ex tb IIIC T135°C - T85°C Db
Normes	IEC 60079-0:2011; IEC 60079-1:2014; IEC 60079-31:2008

Remarques sur la "Sécurité Fonctionnelle"
 Ces codeurs conviennent à une utilisation dans des systèmes liés à la sûreté jusqu'à SIL2 selon EN 61800-5-2 et PLd selon EN ISO 13849-1, en liaison avec des commandes ou des unités de retraitement possédant la fonctionnalité requise.
 Des fonctions supplémentaires sont indiquées dans les instructions d'utilisation.

Caractéristiques électriques	
Tension d'alimentation	5 V DC (±5 %) ou 10 ... 30 V DC
Consommation (sans charge)	max. 45 mA
Protection contre les inversions de polarité de la tension d'alimentation (+V)	oui
Sorties protégées contre les courts-circuits	oui ²⁾
Conforme aux normes CE selon	Directive CEM 2014/30/EU Directive ATEX 2014/34/EU Directive "Machines" 2006/42/CE Directive RoHS 2011/65/UE

CEM	
Normes	EN 55011 classe B:2009 / A1:2010 EN 61326-1:2013 EN 61326-3-1:2008

Caractéristiques de sécurité	
Classification	PLd / SIL2
Structure du système	2 canaux (Cat. 3)
Valeur PFH_d¹⁾	2,16 x 10 ⁻⁸ h ⁻¹
Durée de mission / Intervalle entre essais de sûreté	20 ans
Normes	EN ISO 13849-1:2015; EN ISO 13849-2:2012; EN 61800-5-2:2007

Caractéristiques mécaniques	
Vitesse de rotation max.	6000 min ⁻¹ (en continu)
Couple de démarrage (à 20°C [68°F])	< 0,05 Nm
Moment d'inertie de masse	4,0 x 10 ⁻⁶ kgm ²
Charge admissible sur l'arbre	radiale 80 N axiale 40 N
Poids	env. 1,5 kg [52.91 oz]
Protection selon EN 60529	IP67
Température ambiante	-40°C ... +60°C [-40 ... +140°F] Respecter les indications sur la classe de température données dans l'attestation d'examen CE de type !
Matières	arbre acier inoxydable bride / boîtier Al supporte l'eau de mer, type AlSiMgMn (EN AW-6082) câble PUR
Résist. aux chocs selon EN 60068-2-27	500 m/s ² , 11 ms
Résist. aux vibrations s. EN 60068-2-6	200 m/s ² , 5 ... 2000 Hz

Interface SinCos	
Fréquence max. -3dB	400 kHz
Niveau de signal	1 Vpp (±10 %)
Sorties protégées contre les courts-circuits	oui ²⁾
Impulsions par tour	1024 / 2048 ppr

1) La valeur indiquée se base sur une couverture de diagnostic de 90 % qui doit être atteinte par une unité d'exploitation du codeur.
 L'unité d'exploitation du codeur doit répondre au moins aux exigences de SIL2.

2) Court-circuit avec 0 V ou une sortie, un seul canal à la fois, pour une tension d'alimentation conforme à la fiche technique.

Codeurs incrémentaux

Standards ATEX / IECEx – zone 1/21, SIL2/PLd, optiques	Sendix 7014FS2 / 7034FS2 (arbre sortant / creux)	SinCos
--	---	---------------

Raccordement

Etage de sortie	Type de raccordem.	Câble (Isoler individuellement les brins inutilisés avant la mise en service du codeur)							
1, 2	1, 2, A, B	Signal:	0 V	+V	A	\bar{A}	B	\bar{B}	\pm
		Marquage du brin:	6	1	7	8	9	10	blindage

- +V: Tension d'alimentation codeur +V DC
- 0 V: Masse codeur GND (0 V)
- A, \bar{A} : Signal cosinus
- B, \bar{B} : Signal sinus
- \pm : Boîtier du connecteur (blindage)

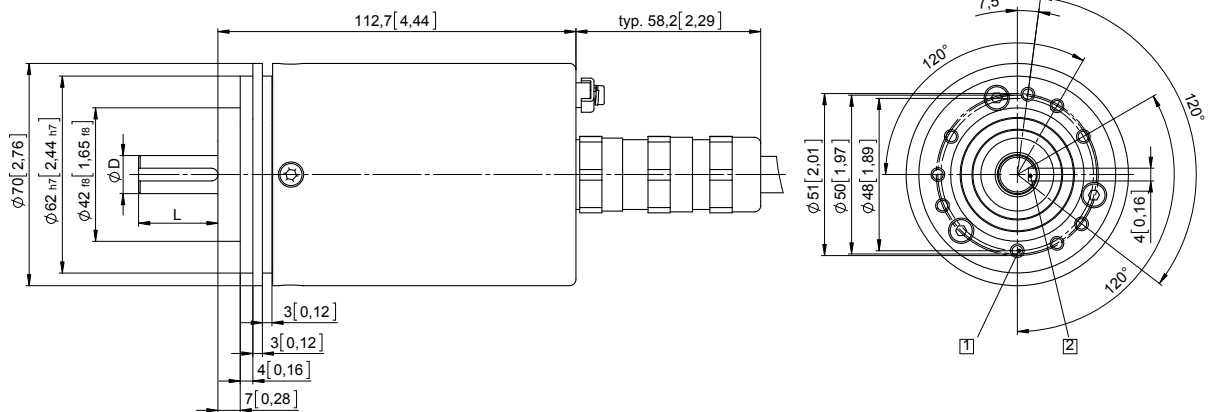
Dimensions - arbre sortant

Cotes en mm [pouces]

Bride standard-synchro, \varnothing 70 [2.76]

Arbre type 1 avec câble axial

- 1 9 x M4, prof. 10 [0.39]
- 2 Rainure pour clavette DIN 6885-A-4x4x25

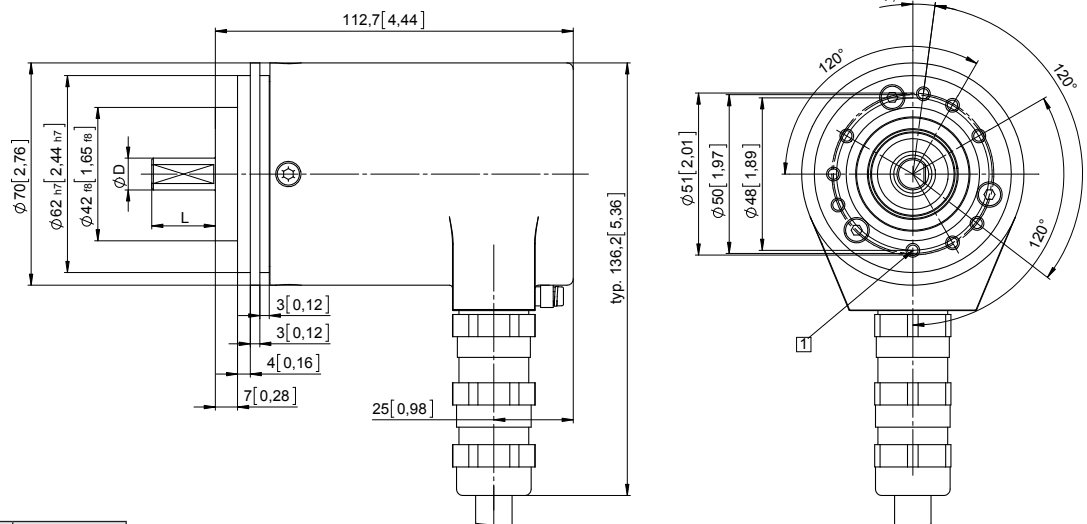


D	Ajustement	L
12 [0.47]	g6	25 [0.98]

Bride standard-synchro, \varnothing 70 [2.76]

Arbre type 2 avec câble radial

- 1 9 x M4, prof. 10 [0.39]



D	Ajustement	L
10 [0.39]	f7	20 [0.79]

Codeurs incrémentaux

Standards

ATEX/IECEX – zone 1/21, SIL2/PLd, optiques

Sendix 7014FS2 / 7034FS2 (arbre sortant / creux)

SinCos

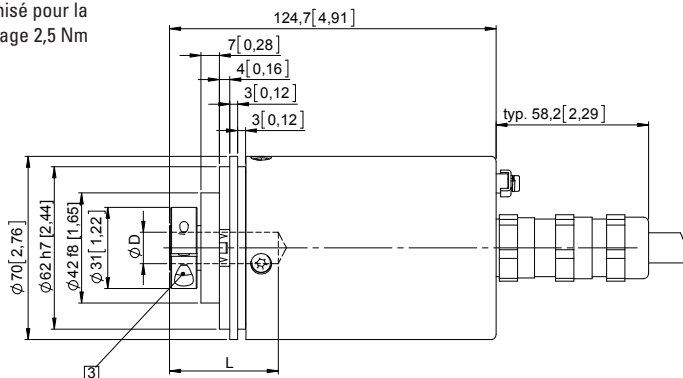
Dimensions - arbre creux

Cotes en mm [pouces]

Bride avec élément élastique court

Type de bride 1

- 1 9 x M4, prof. 10 [0.39]
- 2 Gorge de l'élément ressort, préconisation: pige cylindrique DIN7, 4 [0.16]
- 3 Couple préconisé pour la bague de serrage 2,5 Nm



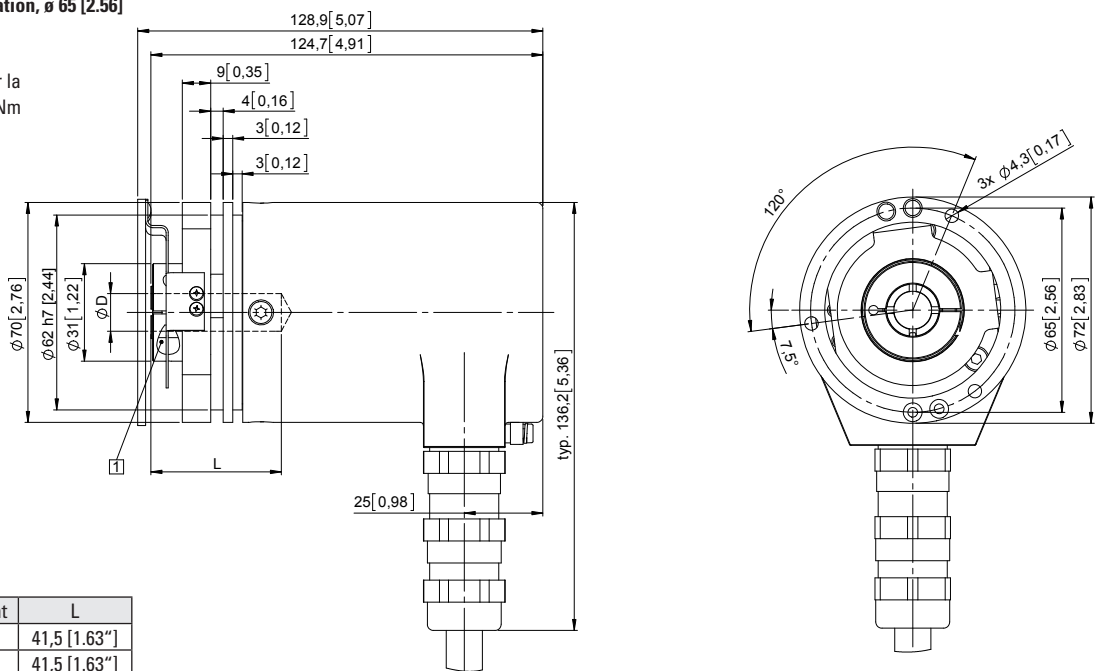
D	Ajustement	L
12 [0.47]	H7	41,5 [1.63"]
14 [0.55]	H7	41,5 [1.63"]

L = prof. d'insertion max. de l'arbre creux borgne

Bride avec stator anti-rotation, $\varnothing 65$ [2.56]

Type de bride 5

- 1 Couple préconisé pour la bague de serrage 2,5 Nm



D	Ajustement	L
12 [0.47]	H7	41,5 [1.63"]
14 [0.55]	H7	41,5 [1.63"]

L = prof. d'insertion max. de l'arbre creux borgne