

Codeurs absolus – Monotour

Standards Acier inoxydable, optiques	5876 (Arbre creux)	SSI, Parallèle
--	---------------------------	-----------------------



Le codeur monotour 5876 avec interface SSI ou parallèle et système de capteur optique peut être équipé d'un arbre creux d'un diamètre maximal de 12 mm.

Sa résolution maximale est de 14 bits sur 360°.



Codeurs absolus
Monotour

-20...+80°C Plage de températures	Résistant aux chocs / aux vibrations	Résistant aux courts-circuits	Protégé contre les inversions de la polarité	Capteur optique
--------------------------------------	--------------------------------------	-------------------------------	--	-----------------

<h3>Sûr</h3> <ul style="list-style-type: none"> Son indice de protection IP67 et sa large plage de température de -20°C à +80°C garantissent un fonctionnement sans défaut même dans les conditions d'utilisation les plus rudes. Le boîtier en acier inoxydable 1.4305 résiste même aux influences extérieures les plus extrêmes. 	<h3>Utilisation confortable</h3> <ul style="list-style-type: none"> Au choix avec connecteurs M12 ou câble. Code gray, binaire ou BCD pour l'interface parallèle. Les différentes options d'entrée permettent les possibilités d'utilisation les plus variées.
--	---

Ref. de commande Arbre sortant / creux	8.5876	.	X	X	X	X	.	X	X	X	X
	Type		a	b	c	d		e	f		

a <i>Bride</i> 1 = avec arbre creux traversant, 58 mm [2.28"] 2 = avec arbre creux borgne, 58 mm [2.28"]	c <i>Interface / Tension d'alimentation</i> 1 = SSI / 5 V DC 2 = SSI / 10 ... 30 V DC 3 = parallèle / 5 V DC 4 = parallèle / 10 ... 30 V DC	e <i>Type de code et résolution</i> voir tableau 1 (pour les interfaces 3 et 4, parallèle) voir tableau 2 (pour les interfaces 1 et 2, SSI)
b <i>Arbre creux</i> <i>(prof. d'insertion max. de l'arbre creux borgne avec bride 2 max. 30 mm [1.18"])</i> 6 = ø 10 mm [0.39"] 8 = ø 12 mm [0.47"]	d <i>Type de raccordement</i> 1 = câble radial, 1 m [3.28] câble PVC 2 = connecteur M12 radial, 8 broches, sans fiche femelle ¹⁾	f <i>Options</i> 2 = SET et V/R 3 = SET et Latch ²⁾ 4 = V/R et Latch ²⁾ <i>En option sur demande</i> - Ex 2/22 ³⁾

Résolution	250	360	500	720	900	1000	1024 10 bits	1250	1440	1800	2000	2500	2880	3600	4000	4096 12 bits	5000	7200	8192 13 bits	16384 14 bits
Réf. de code Gray / Gray-Excess	E02	E03	E05	E07	E09	E01	G10	E12	E14	E18	E20	E25	E28	E36	E40	G12	E50	E72	G13	G14
Réf. de code binaire	B02	B03	B05	B07	B09	B01	B10	BA2	BA1	B18	B20	B25	B28	B36	B40	B12	B50	B72	B13	B14
Réf. de code BCD	D02	D03	D05	D07	D09	D01	D10	DA2	DA1	D18	D20									

Interface et tension d'alimentation - exécution 3 ou 4 (Parallèle)

Interface / tension d'alimentation 1 ou 2				
Résolution	1024 10 bits	4096 12 bits	8192 13 bits	16384 14 bits
Réf. de code gray	G10	G12	G13	G14
Réf. de code binaire	B10	B12	B13	B14

1) Uniquement avec la sortie SSI.
 2) N'est pas disponible avec l'interface SSI.
 3) Pour les types de raccordement par câble, matière des câbles PUR.

Codeurs absolus – Monotour

Standards Acier inoxydable, optiques	5876 (Arbre creux)	SSI, Parallèle
---	---------------------------	-----------------------

Caractéristiques techniques

Caractéristiques mécaniques	
Vitesse de rotation ¹⁾	max. 6000 min ⁻¹
Moment d'inertie de masse	env. 6 x 10 ⁻⁶ kgm ²
Couple de démarrage - à 20°C [68°F]	< 0,05 Nm
Poids	env. 0,6 kg [21.16 oz]
Protection selon EN 60529	IP67

Plage de températures de travail	-20°C ... +80°C ²⁾ [-4°F ... +176°F] ²⁾
Matières	arbre / boîtier acier inoxydable
Résist. aux chocs selon EN 60068-2-27	2500 m/s ² , 6 ms
Résist. aux vibrations selon EN 60068-2-6	100 m/s ² , 10 ... 2000 Hz

Caractéristiques électriques

Type d'interface	Synchrone-série (SSI)	Synchrone-série (SSI)	Parallèle	Parallèle
Tension d'alimentation (+V)	5 V DC (± 5 %)	10 ... 30 V DC	5 V DC (± 5%)	10 ... 30 V DC
Etage de sortie	RS485	RS485	Push-Pull	Push-Pull
Consommation (sans charge)	typ. 89 mA max. 138 mA	89 mA 138 mA	109 mA 169 mA	109 mA 169 mA
Charge admissible / canal	max. +/- 20 mA	max. +/- 20 mA	max. +/- 10 mA	max. +/- 10 mA
Fréquence d'actualisation	max. 15000/s	max. 15000/s	40000/s	40000/s
Fréquence SSI min./max.	100 kHz / 500 kHz	100 kHz / 500 kHz	–	–
Niveau de signal HIGH	typ. 3,8 V	typ. 3,8 V	min. 3,4 V	min. +V - 2,8 V
Niveau de signal LOW	(I _{charge} = 20 mA) typ. 1,3 V (I _{charge} = 10 mA) – (I _{charge} = 1 mA) –	typ. 1,3 V – –	– max. 1,5 V max. 0,3 V	– max. 1,8 V –
Temps de montée t _r (sans câble)	max. 100 ns	max. 100 ns	max. 0,2 µs	max. 1 µs
Temps de descente t _f (sans câble)	max. 100 ns	max. 100 ns	max. 0,2 µs	max. 1 µs
Sorties protégées contre les courts-circuits ³⁾	oui	oui ⁴⁾	oui	oui
Protection contre les inversions de polarité de la tension d'alimentation	non	oui	non	oui
Homologation UL	Dossier 224618			
Conforme aux normes CE selon	Directive CEM 2014/30/EU Directive RoHS 2011/65/UE			

Entrées de commande

Niveau de commutation des entrées de commande

Tension d'alimentation	5 V DC	10 ... 30 V DC
Niveau de commutation	bas ≤ 1,7 V haut ≥ 3,4 V	≤ 4,5 V ≥ 8,7 V

Entrée V/R de commutation du sens de comptage

En standard, les codeurs absolus émettent des valeurs de code croissantes pour une rotation de l'arbre dans le sens horaire (cw), vu du côté de l'arbre. En cas de rotation dans le sens anti-horaire (ccw), les valeurs de code disponibles en sortie sont décroissantes.

Tant qu'un signal (niveau haut) est présent à l'entrée V/R, cette caractéristique est inversée. La rotation de l'arbre dans le sens horaire génère alors des valeurs de code/de courant décroissantes, la rotation dans le sens anti-horaire des valeurs de code/de courant croissantes.

Temps de réponse :

pour une tension d'alimentation de 5 V DC	0,4 ms
pour une tension d'alimentation de 10 ... 30 V DC	2 ms

Entrée SET

Cette entrée permet la mise à zéro du codeur. Une impulsion de commande (niveau haut) sur cette entrée permet d'enregistrer la valeur de position instantanée comme nouvelle position 0 dans le codeur.

Remarque : Il faut, avant d'activer l'entrée SET, avoir défini de manière univoque un sens de comptage (cw ou ccw) à l'aide de l'entrée V/R après avoir appliqué la tension d'alimentation sur le codeur !

Temps de réponse :

pour une tension d'alimentation de 5 V DC	0,4 ms
pour une tension d'alimentation de 10 ... 30 V DC	2 ms

Entrée LATCH

Cette entrée permet de "geler" la valeur de position courante. Tant que cette entrée est active (haute), la valeur de position reste statique au niveau de la sortie parallèle.

Temps de réponse :

pour une tension d'alimentation de 5 V DC	140 µs
pour une tension d'alimentation de 10 ... 30 V DC	200 µs

1) En fonctionnement continu, max. 1500 min⁻¹.

2) Exécution avec câble : 70°C [158°F].

3) Pour une tension d'alimentation +V conforme à la fiche technique.

4) Un seul canal en court-circuit à la fois :

Pour +V = 5 V DC court-circuit autorisé avec une sortie, 0 V et +V.

Pour +V = 10 ... 30 V DC court-circuit autorisé avec une sortie et 0 V.

Codeurs absolus – Monotour

Standards Acier inoxydable, optiques	5876 (Arbre creux)	SSI, Parallèle
---	---------------------------	-----------------------

Raccordement

SSI interface

Interface	Type de raccordement	Câble (Isoler individuellement les câbles inutilisés avant la mise en service du codeur)										
1, 2	1	Signal	0V	+V	C+	C-	D+	D-	ST	VR		
		Couleur:	WH	BN	GN	YE	GY	PK	BU	RD		

Vues des connecteurs côté broches



Connecteur M12, 8 broches

Interface	Type de raccordement	Connecteur M12, 8 broches										
1, 2	2	Signal	0V	+V	C+	C-	D+	D-	ST	VR		
		Broches:	1	2	3	4	5	6	7	8		

Parallèles interface jusqu'à max. 14 bit and max. 2 options

Interface	Type de raccordement	Câble (Isoler individuellement les câbles inutilisés avant la mise en service du codeur)																			
3, 4	1	Signal	0V	+V	1	2	3	4	5	6	7	8	9	10	11	12	13	ST/VR	VR/LH	14	⊥
		Couleur:	WH	BN	GN	YE	GY	PK	BU	RD	BK	VT	GY	RD	WH	BN	WH	BN	WH	YE	WH

- +V: Tension d'alimentation codeur +V DC
- 0 V: Masse codeur GND (0 V)
- Sig.: 1 =MSB; 2 = MSB-1; 3 = MSB-2 etc.
- C+, C-: Signal d'horloge
- D+, D-: Signal de données
- ST: Entrée Set. La position courante est utilisée comme zéro.
- VR: Entrée up/down. Tant que cette entrée est active, l'appareil émet des valeurs de code décroissantes lorsque l'arbre tourne.
- LH: Entrée LATCH. La position courante est émmorisée et disponible de manière statique en sortie.
- PH ⊥: Boîtier du connecteur (blindage)

Codeurs absolus
Monotour

Codeurs absolus – Monotour

Standards
Acier inoxydable, optiques

5876 (Arbre creux)

SSI, Parallèle

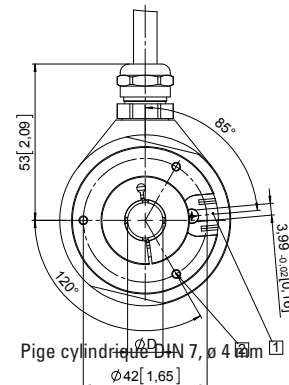
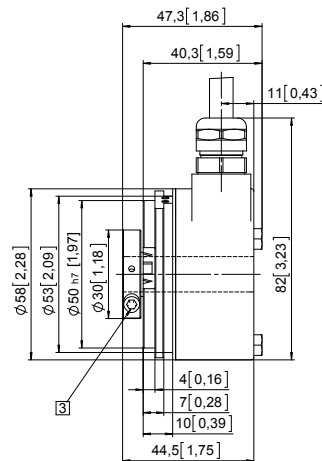
Dimensions

Cotes en mm [pouces]

Bride avec arbre creux traversant, ø 58 [2.28"]

Type de bride 1

- 1 Gorge de l'élément ressort:
préconisation:
pige cylindrique DIN 7, ø 4 [0.16]
- 2 3 x M3, prof. 5 [0.2]
- 3 Couple préconisé pour la bague de serrage
arbre sortant 6: 0,7 Nm
arbre sortant 8: 1,0 Nm

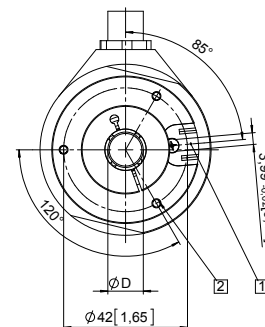
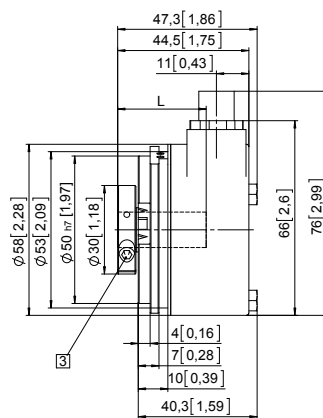


D	Ajustement
10 [0.39]	H7
12 [0.47]	H7

Bride avec arbre creux borgne, ø 58 [2.28"]

Type de bride 2

- 1 Gorge de l'élément ressort:
préconisation:
pige cylindrique DIN 7, ø 4 [0.16]
- 2 3 x M3, prof. 5 [0.2]
- 3 Couple préconisé pour la bague de serrage
arbre sortant 6: 0,7 Nm
arbre sortant 8: 1,0 Nm



D	Ajustement	L
10 [0.39]	H7	30 [1.18]
12 [0.47]	H7	30 [1.18]

L = prof. d'insertion max. de l'arbre creux borgne