

Absolute Drehgeber – Multiturn

Standard mechanischer Multiturn, optisch	Sendix 5868 / 5888 (Welle / Hohlwelle)	EtherCAT
---	---	-----------------



Die Multiturn-Drehgeber Sendix 5868 und 5888 mit EtherCAT-Schnittstelle der 2. Generation und optischer Sensorik sind in allen Applikationen mit EtherCAT Technologie einsetzbar.

Die Datenkommunikation basiert auf CAN over EtherNet und ist ideal geeignet für Echtzeitanwendungen.

Diese Geber sind mit Welle bis maximal 10 mm Durchmesser oder als Sacklochwelle bis 15 mm verfügbar.

Mechanisches Getriebe	Safety-Lock™	Hohe Drehzahl	Temperaturbereich -40°...+80°C	Hohe Schutzart IP	Hohe Wellenbelastbarkeit	Schockfest / Vibrationsfest	Magnetfest	Verpolschutz	Optische Sensorik	Oberflächenschutz salznebelgetestet optional

Zuverlässig

- EtherCAT conformance tested.
- Integration des neuesten Slave – EtherCAT – Stacks von Beckhoff mit der Version 5.01.
- Durch den IP67-Schutz und den widerstandsfähigen Gehäuseaufbau optimal geeignet für härteste äußere Einsatzbedingungen.

Flexibel

- Verwendung von CoE (CAN over EtherNet).
- Echte neue Positionsinformation durch minimale Zykluszeit im DC-Mode von 62.5 µs.
- Schneller, einfacher und fehlerfreier Anschluss durch M12-Stecker.
- Unterstützt Hot-Connect.

Bestellschlüssel Welle

8.5868 . **X** **X** **B** **2** . **B2** **12**
Typ a b c d e

Wird für einen Drehgeber zu jedem Parameter die unterstrichene Vorzugsoption gewählt, beträgt die Lieferzeit 10 Arbeitstage für max. 10 Stück pro Lieferung. Mengen bis zu 50 Stück dieser Typen haben eine Regellieferzeit von 15 Arbeitstagen.



a Flansch

- 1 = Klemmflansch, IP65 ø 58 mm
- 3 = Klemmflansch, IP67 ø 58 mm
- 2 = Synchroflansch, IP65 ø 58 mm
- 4 = Synchroflansch, IP67 ø 58 mm
- 5 = Quadratflansch, IP65 □ 63,5 mm [2.5"]
- 7 = Quadratflansch, IP67 □ 63,5 mm [2.5"]

b Welle (ø x L), mit Fläche

- 1 = 6 x 10 mm ¹⁾
- 2 = 10 x 20 mm ²⁾
- 3 = 1/4" x 7/8"
- 4 = 3/8" x 7/8"

c Schnittstelle / Versorgungsspannung

- B = EtherCAT / 10 ... 30 V DC

Optional auf Anfrage

- Ex 2/22
- Oberflächenschutz salznebelgetestet

d Anschlussart, Bushaube abnehmbar

- 2 = 3 x M12-Stecker, 4-polig

e Feldbusprofile

- B2 = EtherCAT mit CoE (CAN over EtherNet)

Bestellschlüssel Hohlwelle

8.5888 . **X** **X** **B** **2** . **B2** **12**
Typ a b c d e

Wird für einen Drehgeber zu jedem Parameter die unterstrichene Vorzugsoption gewählt, beträgt die Lieferzeit 10 Arbeitstage für max. 10 Stück pro Lieferung. Mengen bis zu 50 Stück dieser Typen haben eine Regellieferzeit von 15 Arbeitstagen.



a Flansch

- 1 = mit Federelement, lang, IP65
- 2 = mit Federelement, lang, IP67
- 3 = mit Statorkupplung, IP65 ø 65 mm
- 4 = mit Statorkupplung, IP67 ø 65 mm
- 5 = mit Statorkupplung, IP65 ø 63 mm
- 6 = mit Statorkupplung, IP67 ø 63 mm

b Sackloch-Hohlwelle

- (Einstecktiefe max. 30 mm)
- 3 = ø 10 mm
- 4 = ø 12 mm
- 5 = ø 14 mm
- 6 = ø 15 mm
- 8 = ø 3/8"
- 9 = ø 1/2"

c Schnittstelle / Versorgungsspannung

- B = EtherCAT / 10 ... 30 V DC

Optional auf Anfrage

- Ex 2/22
- Oberflächenschutz salznebelgetestet

d Anschlussart, Bushaube abnehmbar

- 2 = 3 x M12-Stecker, 4-polig

e Feldbusprofile

- B2 = EtherCAT mit CoE (CAN over EtherNet)

1) Vorzugstyp nur in Verbindung mit Flansch Typ 2.
2) Vorzugstyp nur in Verbindung mit Flansch Typ 1.

Absolute Drehgeber – Multiturn

Standard mechanischer Multiturn, optisch		Sendix 5868 / 5888 (Welle / Hohlwelle)	EtherCAT
Montagezubehör für Wellen-Drehgeber			Bestell-Nr.
Kupplung	Balgkupplung ø 19 mm für Welle 6 mm		8.0000.1102.0606
	Balgkupplung ø 19 mm für Welle 10 mm		8.0000.1102.1010
Montagezubehör für Hohlwellen-Drehgeber			Bestell-Nr.
Zylinderstift, lang	Maße in mm [inch]		8.0010.4700.0000
für Flansch mit Federelement (Flanschtyp 1 und 2)	mit Befestigungsgewinde		
Anschlusstechnik			Bestell-Nr.
Vorkonfektionierter Kabelsatz	M12 Stift mit Außengewinde für Port IN und Port OUT, 4-polig 2 m PUR-Kabel		05.00.6031.4411.002M
	M12 Buchse mit Überwurfmutter für Spannungsversorgung, 4-polig 2 m PUR-Kabel		05.00.6061.6211.002M
Selbstkonfektionierbarer Steckverbinder (gerade)	M12 Stift mit Außengewinde für Port IN und Port OUT, 4-polig M12 Buchse mit Überwurfmutter für Spannungsversorgung, 4-polig		05.WASCSY4S 05.B8141-0

Weiteres Zubehör finden Sie im Kapitel Zubehör oder im Bereich Zubehör unter: www.kuebler.com/zubehoer.

Weitere Anschlusstechnik finden Sie im Kapitel Anschlusstechnik oder im Bereich Anschlusstechnik unter: www.kuebler.com/anschlusstechnik.

Technische Daten

Mechanische Kennwerte		
Maximale Drehzahl	IP65 bis 70°C	9000 min ⁻¹ , 7000 min ⁻¹ (Dauerbetrieb)
	IP65 bis T _{max}	7000 min ⁻¹ , 4000 min ⁻¹ (Dauerbetrieb)
	IP67 bis 70°C	8000 min ⁻¹ , 6000 min ⁻¹ (Dauerbetrieb)
	IP67 bis T _{max}	6000 min ⁻¹ , 3000 min ⁻¹ (Dauerbetrieb)
Anlaufdrehmoment (bei 20°C)	IP65	< 0,01 Nm
	IP67	< 0,05 Nm
Massenträgheitsmoment	Wellenausführung	3,0 x 10 ⁻⁶ kgm ²
	Hohlwellenausführung	7,5 x 10 ⁻⁶ kgm ²
Wellenbelastbarkeit	radial	80 N
	axial	40 N
Gewicht		ca. 0,54 kg
Schutzart nach EN 60529	gehäuseseitig	IP67
	wellenseitig	IP65, opt. IP67
Arbeitstemperaturbereich		-40°C ... +80°C
Werkstoffe	Welle/Hohlwelle	nicht rostender Stahl
	Flansch	Aluminium
	Gehäuse	Zink-Druckguss
Schockfestigkeit nach EN 60068-2-27		2500 m/s ² , 6 ms
Vibrationsfestigkeit nach EN 60068-2-6		100 m/s ² , 55 ... 2000 Hz

Elektrische Kennwerte	
Versorgungsspannung	10 ... 30 V DC
Stromaufnahme (ohne Last)	max. 120 mA
Verpolschutz der Versorgungsspannung	ja
UL-Zulassung	File-Nr. E224618
CE-konform gemäß	EMV-Richtlinie 2014/30/EU RoHS-Richtlinie 2011/65/EU

Kennwerte zur Schnittstelle EtherCAT	
Auflösung Singleturn	1 ... 65536 (16 bit), skalierbar Default: 8192 (13 bit)
Anzahl der Umdrehungen (Multiturn)	max. 4096 (12 bit) nur über Gesamtauflösung skalierbar
Gesamtauflösung	1 ... 268.435.456 (28 bit), skalierbar Default: 33.554.432 (25 bit)
Protokoll	EtherNet/EtherCAT

Diagnose LED (Rot)
LED leuchtet bei folgenden Fehlern: Sensorfehler (Internal Code bzw. LED-Fehler), zu niedrige Spannung, Übertemperatur

Run LED (Grün)
LED leuchtet bei folgenden Zuständen: Preop-, Safeop und Op-State (EtherCAT-Status-Maschine)

2 x Link LED (Gelb)
LED leuchtet bei folgenden Zuständen (Port IN und Port OUT): Link detected

Modi
Freerun, Distributed Clock

Absolute Drehgeber – Multiturn

**Standard
mechanischer Multiturn, optisch**

Sendix 5868 / 5888 (Welle / Hohlwelle)

EtherCAT

Allgemeine Hinweise zu CoE (CAN over EtherNet)

Die EtherCAT-Drehgeber unterstützen das CANopen Kommunikationsprofil nach DS301. Zusätzlich stehen gerätespezifische Profile wie das Encoderprofil DS406 zur Verfügung.

Es lassen sich Skalierungen, Presetwerte, Endschalterwerte und viele weitere, zusätzliche Parameter über den EtherCAT-Bus programmieren.

Beim Einschalten werden sämtliche Parameter aus einem EEPROM geladen, die zuvor nullspannungssicher abgespeichert wurden.

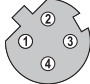

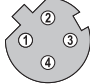
Als Ausgabewerte können **Position**, **Geschwindigkeit**, **Temperaturwerte**, **Status des Arbeitsbereiches** sowie andere Prozessgrößen als PDO kombiniert werden (PDO Mapping).

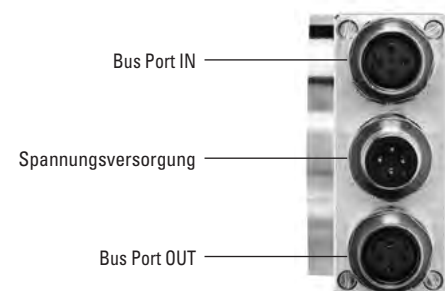
CANopen Encoder Profil 3.2.10 CoE (CAN over EtherNet)

Folgende Funktionalitäten sind unter anderem integriert:

- Positionsupdate-Zeit von 62.5 μ s.
- EtherCAT-Konformitätsnachweis.
- Geschwindigkeit mit Vorzeichen.
- Vier Einheiten für Geschwindigkeitsberechnung: Steps/sec, Steps/100 ms, Steps/10 ms, min^{-1} .
- Zeitstempel als Systemzeit zum Zeitpunkt des Positionslesens.
- Zwei Working Area State Register.
- Neben der skalierten Position sind auch die Rohdaten – Position als Prozessgröße – mappbar.
- Dynamisches Mapping.
- Gating Time: Einstellung des Zeitintervalls, über das der Geschwindigkeitswert interpoliert wird.
- Sensortemperatur in Grad Celsius.
- Umfangreiche Plausibilitätsprüfung beim Download von Parametern auf den Drehgeber.
- Alarm- und Warnmeldungen.
- User Interface mit optischer Anzeige der Bus- und Fehlerzustände - 4 LEDs.
- Erweitertes Fehlermanagement für die Positionsabtastung mit integrierter Temperaturkontrolle.
- Implementierung des neuesten CANopen-Profiles 3.2.10 vom 18. Februar 2011.
- Hot-Connect - Unterstützung für schnellen Wechsel der Bus-Topologie.

Anschlussbelegung Bus

Schnittstelle	Anschlussart	Funktion	M12-Stecker, 4-polig					
			Signal:	Sendedaten+	Empfangsdaten+	Sendedaten -	Empfangsdaten -	
B	2 (3 x M12-Stecker)	Bus Port IN	Signal:	Sendedaten+	Empfangsdaten+	Sendedaten -	Empfangsdaten -	 D-codiert
			Kurzzeichen:	TxD+	RxD+	TxD-	RxD-	
			Pin:	1	2	3	4	
		Spannungsversorgung	Signal:	Spannung +	–	Spannung –	–	
			Kurzzeichen:	+ V	–	0 V	–	
			Pin:	1	2	3	4	
		Bus Port OUT	Signal:	Sendedaten+	Empfangsdaten+	Sendedaten -	Empfangsdaten -	 D-codiert
			Kurzzeichen:	TxD+	RxD+	TxD-	RxD-	
			Pin:	1	2	3	4	



Absolute Drehgeber – Multiturn

**Standard
mechanischer Multiturn, optisch**

Sendix 5868 / 5888 (Welle / Hohlwelle)

EtherCAT

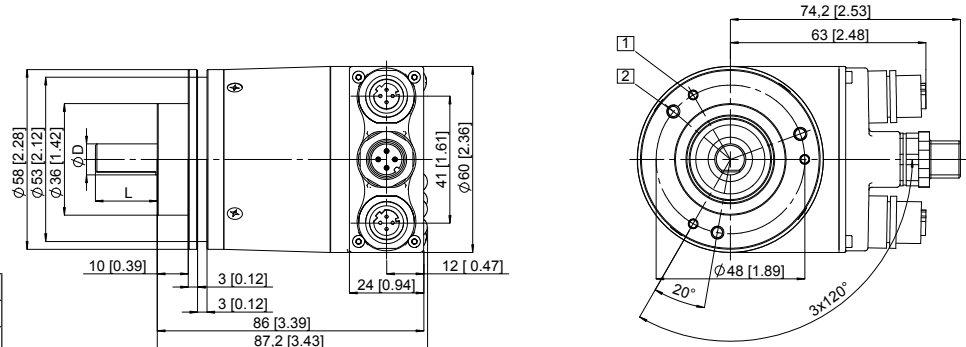
Maßbilder Wellenausführung, mit abnehmbarer Bushaube

Maße in mm [inch]

**Klemmflansch, ø 58
Flanschtyp 1 und 3**

- 1 3 x M3, 6,0 [0.24] tief
- 2 3 x M4, 8,0 [0.31] tief

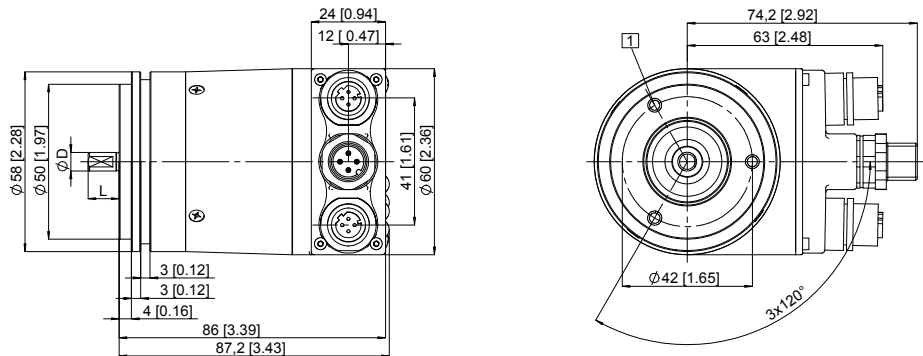
D	Passung	L
6 [0.24]	h7	10 [0.39]
10 [0.39]	f7	20 [0.79]
1/4"	h7	7/8"
3/8"	h7	7/8"



**Synchroflansch, ø 58
Flanschtyp 2 und 4**

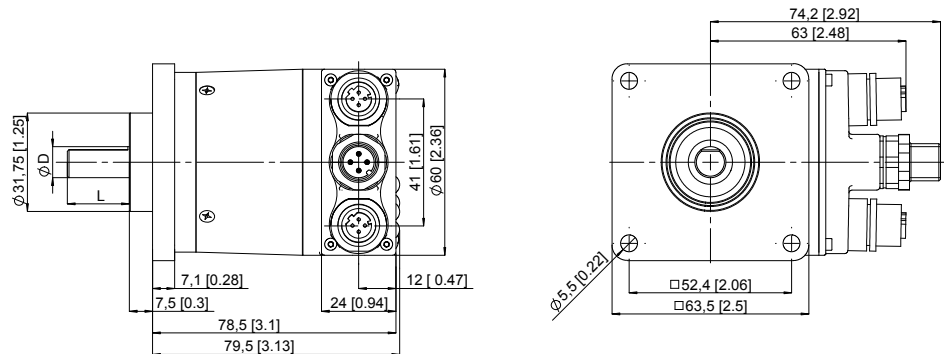
- 1 3 x M4, 6,0 [0.24] tief

D	Passung	L
6 [0.24]	h7	10 [0.39]
10 [0.39]	f7	20 [0.79]
1/4"	h7	7/8"
3/8"	h7	7/8"



**Quadratflansch, □ 63,5
Flanschtyp 5 und 7**

D	Passung	L
6 [0.24]	h7	10 [0.39]
10 [0.39]	f7	20 [0.79]
1/4"	h7	7/8"
3/8"	h7	7/8"



Absolute Drehgeber – Multiturn

Standard
mechanischer Multiturn, optisch

Sendix 5868 / 5888 (Welle / Hohlwelle)

EtherCAT

Maßbilder: Hohlwellenausführung (Sackloch) mit abnehmbarer Bushaube

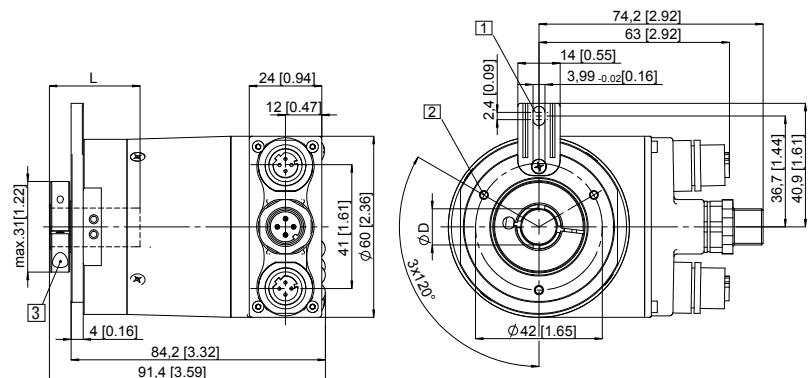
Maße in mm [inch]

Flansch mit Federelement, lang Flanschtyp 1 und 2

- 1 Nut Federelement
Empfehlung: Zylinderstift
nach DIN 7, $\varnothing 4$ [0.16]
- 2 3 x M3, 5,5 [0.22] tief
- 3 Empfohlenes Drehmoment für
Klemmring 0,6 Nm

D	Passung	L
10 [0.39]	H7	30 [1.18]
12 [0.47]	H7	30 [1.18]
14 [0.55]	H7	30 [1.18]
15 [0.59]	H7	30 [1.18]
3/8"	H7	30 [1.18]
1/2"	H7	30 [1.18]

L = Einstecktiefe Sackloch-Hohlwelle

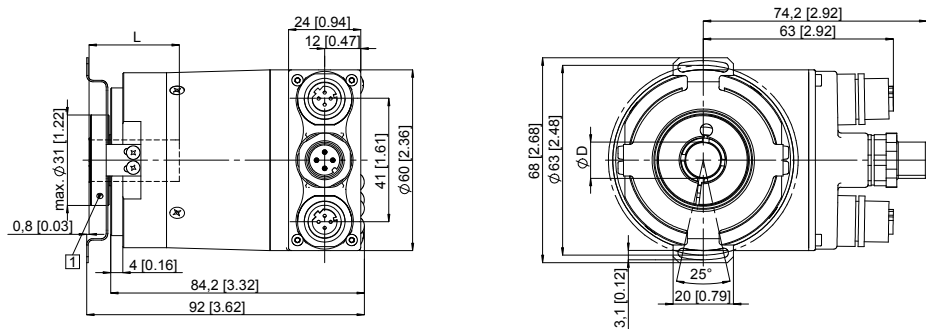


Flansch mit Statorkupplung, $\varnothing 63$ Flanschtyp 5 und 6

- 1 Empfohlenes Drehmoment für
Klemmring 0,6 Nm

D	Passung	L
10 [0.39]	H7	30 [1.18]
12 [0.47]	H7	30 [1.18]
14 [0.55]	H7	30 [1.18]
15 [0.59]	H7	30 [1.18]
3/8"	H7	30 [1.18]
1/2"	H7	30 [1.18]

L = Einstecktiefe Sackloch-Hohlwelle



Flansch mit Statorkupplung, $\varnothing 65$ Flanschtyp 3 und 4

- 1 Empfohlenes Drehmoment für
Klemmring 0,6 Nm

D	Passung	L
10 [0.39]	H7	30 [1.18]
12 [0.47]	H7	30 [1.18]
14 [0.55]	H7	30 [1.18]
15 [0.59]	H7	30 [1.18]
3/8"	H7	30 [1.18]
1/2"	H7	30 [1.18]

L = Einstecktiefe Sackloch-Hohlwelle

