

Codeurs absolus – Monotour

**Standards
Optiques**

Sendix 5858 / 5878 (arbre sortant / creux)

PROFIBUS DP



Les codeurs monotour 5858 et 5878 avec interface Profibus et système de capteur optique conviennent pour toutes les applications Profibus.

Leur résolution maximale est de 16 bits sur 360°.

La version à arbre creux borgne peut être équipée d'un arbre creux d'un diamètre maximal de 15 millimètres.



Safety-Lock™



Vitesse de rotation élevée



Plage de températures
-40°...+80°C



Niveau de protection élevé
IP67



Charge élevée sur l'arbre



Résistant aux chocs / aux vibrations



Résistant aux champs magnétiques



Résistant aux courts-circuits



Protégé contre les inversions de la polarité



Capteur optique



Protéc. de surface testée au brouillard salin (option)

Fiables

- Ces codeurs ont fait leurs preuves dans les applications les plus exigeantes comme p. ex. les éoliennes ou l'automatisation mobile.
- Leur indice de protection IP67 et leur large plage de température de -40°C à +80°C permet leur mise en œuvre à l'extérieur.

Souples d'utilisation

- Raccordement rapide, simple et sans risque d'erreur grâce à la variante avec connecteur M12.
- L'utilisation du profil codeur le plus récent permet de nombreuses possibilités de programmation.

Ref. de commande Arbre sortant

8.5858 . **XX3X** . **311X**
Type

Si tous les paramètres du codeur choisi correspondent aux options préconisées soulignées, le délai de livraison est de 10 jours ouvrables pour une commande maximale de 10 pièces. Délai de livraison indicatif pour jusqu'à 50 pièces de ces types : 15 jours ouvrables.



a Bride

- 1** = bride standard, IP65 ø 58 mm [2.28"]
- 3** = bride standard, IP67 ø 58 mm [2.28"]
- 2** = bride synchro, IP65 ø 58 mm [2.28"]
- 4** = bride synchro, IP67 ø 58 mm [2.28"]
- 5** = bride carrée, IP65 □ 63,5 mm [2.5"]
- 7** = bride carrée, IP67 □ 63,5 mm [2.5"]

b Arbre (ø x L), avec méplat

- 1** = 6 x 10 mm [0.24 x 0.39"]¹⁾
- 2** = 10 x 20 mm [0.39 x 0.79"]²⁾
- 3** = 1/4" x 7/8"
- 4** = 3/8" x 7/8"

c Interface / Tension d'alimentation

- 3** = PROFIBUS DP V0
profil codeur V 1.1, 10 ... 30 V DC

d Type de raccordement boîtier réseau amovible

- 1** = avec presse-étoupe radiaux
- 2** = avec 3 connecteurs M12 radiaux

e Profil de bus de terrain

- 31** = PROFIBUS DP V0
profil codeur Class 2

f Options (Service)

- 2** = aucune option
- 3** = touche SET

En option sur demande

- Ex 2/22
- protection de surface testée au brouillard salin

Ref. de commande Arbre creux

8.5878 . **XX3X** . **311X**
Type

Si tous les paramètres du codeur choisi correspondent aux options préconisées soulignées, le délai de livraison est de 10 jours ouvrables pour une commande maximale de 10 pièces. Délai de livraison indicatif pour jusqu'à 50 pièces de ces types : 15 jours ouvrables.



a Bride

- 1** = avec élément élastique, long, IP65
- 2** = avec élément élastique, long, IP67
- 3** = avec stator anti-rotation, IP65 ø 65 mm [2.56"]
- 4** = avec stator anti-rotation, IP67 ø 65 mm [2.56"]
- 5** = avec stator anti-rotation, IP65 ø 63 mm [2.48"]
- 6** = avec stator anti-rotation, IP67 ø 63 mm [2.48"]

b Arbre creux borgne

- (prof. d'insertion max. 30 mm [1.18"])
- 3** = ø 10 mm [0.39"]
- 4** = ø 12 mm [0.47"]
- 5** = ø 14 mm [0.55"]
- 6** = ø 15 mm [0.59"]
- 8** = ø 3/8"
- 9** = ø 1/2"

c Interface / Tension d'alimentation

- 3** = PROFIBUS DP V0
profil codeur V 1.1, 10 ... 30 V DC

d Type de raccordement boîtier réseau amovible

- 1** = avec presse-étoupe radiaux
- 2** = avec 3 connecteurs M12 radiaux

e Profil de bus de terrain

- 31** = PROFIBUS DP V0
profil codeur Class 2

f Options (Service)

- 2** = aucune option
- 3** = touche SET

En option sur demande

- Ex 2/22
- protection de surface testée au brouillard salin

1) Type préconisé uniquement avec le type de bride 2.
2) Type préconisé uniquement avec le type de bride 1.

Codeurs absolus – Monotour

Standards Optiques	Sendix 5858 / 5878 (arbre sortant / creux)	PROFIBUS DP
---------------------------	---	--------------------

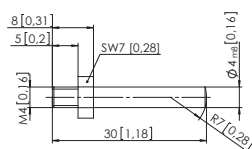
Accessoires de montage pour codeurs à arbre sortant

		Réf. de commande
Accouplement	accouplement à soufflet ø 19 mm [0.75"] pour arbre 6 mm [0.24"]	8.0000.1102.0606
	accouplement à soufflet ø 19 mm [0.75"] pour arbre 10 mm [0.39"]	8.0000.1102.1010

Accessoires de montage pour codeurs à arbre creux

	Cotes en mm [pouces]	Réf. de commande
Pige cylindrique longue	avec filetage de montage	8.0010.4700.0000

pour bride avec élément anti-rotation
(type de bride 1 + 2)



Connectique

		Réf. de commande
Câbles préconfectionnés	connecteur femelle M12 avec écrou de raccordement, bus in, 5 broches 5 m [16.40'] câble PUR	05.00.6011.3211.005M
	connecteur mâle M12 avec filetage externe, bus out, 5 broches 5 m [16.40'] câble PUR	05.00.6011.3411.005M
	connecteur femelle M12 avec écrou de raccordement, tension d'alim., 4 br. 2 m [6.56'] câble PUR	05.00.6061.6211.002M
Connecteur à confectionner (droit)	connecteur femelle M12 avec écrou de raccordement, bus in, 5 broches	05.BMWS 8151-8.5
	connecteur mâle M12 avec filetage externe, bus out, 5 broches	05.BMSWS 8151-8.5
	connecteur femelle M12 avec écrou de raccordement, tension d'alim., 4 br.	05.B8141-0

Vous trouverez d'autres accessoires au chapitre accessoires ou dans la partie accessoires de notre site Internet : www.kuebler.com/accessoires.

Vous trouverez d'autres éléments de connectique au chapitre connectique ou dans la partie connectique de notre site internet : www.kuebler.com/connectique.

Caractéristiques techniques

Caractéristiques mécaniques	
Vitesse de rotation max.	
IP65 jusqu'à 70°C [158°F]	9000 min ⁻¹ , 7000 min ⁻¹ (en continu)
IP65 jusqu'à T _{max}	7000 min ⁻¹ , 4000 min ⁻¹ (en continu)
IP67 jusqu'à 70°C [158°F]	8000 min ⁻¹ , 6000 min ⁻¹ (en continu)
IP67 jusqu'à T _{max}	6000 min ⁻¹ , 3000 min ⁻¹ (en continu)
Couple de démarrage - à 20°C [68°F]	
IP65	< 0,01 Nm
IP67	< 0,05 Nm
Moment d'inertie de masse	
arbre sortant	3,0 x 10 ⁻⁶ kgm ²
arbre creux	6,0 x 10 ⁻⁶ kgm ²
Charge admissible sur l'arbre	
radiale	80 N
axiale	40 N
Poids	
boîtier réseau	env. 0,53 kg [18.69 oz]
raccordement fixe	env. 0,50 kg [17.64 oz]
Protection selon EN 60529	
boîtier	IP67
arbre	IP65, en option IP67
Plage de températures de travail	-40°C ... +80°C [-40°F ... +176°F]
Matière	
arbre sortant / creux	acier inoxydable
bride	aluminium
boîtier	zinc moulé sous pression
Résist. aux chocs selon EN 60068-2-27	2500 m/s ² , 6 ms
Résist. aux vibrations selon EN 60068-2-6	100 m/s ² , 55 ... 2000 Hz

Caractéristiques électriques	
Tension d'alimentation	10 ... 30 V DC
Consommation (sans charge)	max. 110 mA
Protection contre les inversions de polarité de la tension d'alimentation	oui
Homologation UL	N° de dossier E224618
Conforme aux normes CE selon	Directive CEM 2014/30/EU Directive RoHS 2011/65/UE

Touche SET (zéro ou valeur définie, option)
Protection contre un actionnement par erreur.
La touche ne peut être actionnée qu'à l'aide d'un stylo ou d'une pointe.

LED de diagnostic (jaune)
Cette LED s'allume pour les défauts suivants : défaut capteur (défaut Profibus)

Codeurs absolus – Monotour

Standards Optiques	Sendix 5858 / 5878 (arbre sortant / creux)	PROFIBUS DP
---------------------------	---	--------------------

Caractéristiques des interfaces PROFIBUS DP	
Résolution	1 ... 65536 (16 bits), facteur d'échelle défaut: 8192 (13 bits)
Interface	Spécification PROFIBUS DP 2.0 / Standard (DIN 19245 Part 3) / Isolation galvanique du driver RS485
Protocole	Profil Codeur Profibus V1.1 Classe 1 et Classe 2 avec compléments spécifiques au constructeur
Vitesse de transmission	max. 12 Mbits/s
Adresse d'appareil	1 ... 127 réglable à l'aide d'un commutateur rotatif
Terminaison déconnectable	réglable par commutateur DIP

Profil Codeur Profibus V1.1

Le profil d'appareil PROFIBUS-DP décrit la fonctionnalité de la communication et la partie spécifique au constructeur dans le système de bus de terrain PROFIBUS. Le profil Codeurs s'applique aux codeurs. Les différents objets sont décrits ici de manière indépendante du constructeur. En outre, les profils donnent une marge de manœuvre pour des extensions de fonctions spécifiques au constructeur. Ainsi, avec l'achat d'appareils compatibles Profibus, l'utilisateur dispose de systèmes qui sont déjà aujourd'hui prêts pour l'avenir.

Les paramètres suivant peuvent se programmer

- Sens de rotation.
- Facteur d'échelle (nombre de pas par tour).
- Valeur de présélection.
- Mode diagnostic.

Les fonctionnalités suivantes sont intégrées

- Isolation galvanique du convertisseur DC/DC de l'étage Bus.
- Amplificateur de ligne selon RS485 max. 12 MB.
- Adressage par commutateurs DIP.
- LED de diagnostic.
- Fonctionnalités Classe 1 et Classe 2 complètes.

Raccordement - Boîte à bornes

Interface	Type de raccordement	BUS IN				BUS OUT				Le blindage des câbles de raccordement doit se raccorder sur une grande surface à l'aide de la fixation vissée des câbles.	
		Signal:	B	A	0 V	+V	0 V	+V	B		A
3	1 (boîte à bornes)	Terminal:	1	2	3	4	5	6	7	8	

Interface	Type de raccordement	Fonction	3 x connecteur M12						
			Signal:						
3	2 (3 x connecteur M12)	Bus in	Signal:	–	PB_A	–	PB_B	Blindage	
			Broches:	1	2	3	4	5	
		Tension d'alimentation	Signal:	+V	–	0 V	–		
			Broches:	1	2	3	4		
		Bus out	Signal:	BUS_VDC ¹⁾	PB_A	BUS_GND ¹⁾	PB_B	Blindage	
			Broches:	1	2	3	4	5	

1) Pour l'alimentation d'une résistance terminale externe Profibus-DP.

Codeurs absolus – Monotour

Standards Optiques	Sendix 5858 / 5878 (arbre sortant / creux)	PROFIBUS DP
---------------------------	---	--------------------

Dimensions - arbre sortant, avec boîtier bus amovible

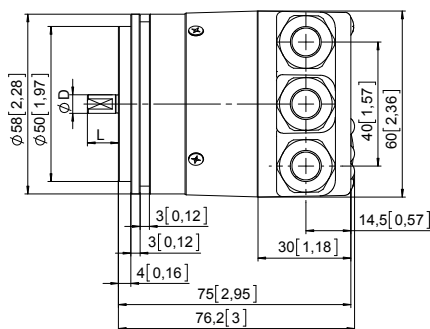
Cotes en mm [pouces]

Bride synchro, ø 58 [2.28]

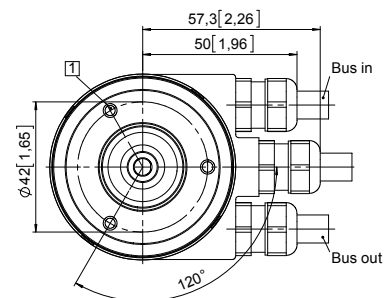
Type de bride 2 et 4

(exécution avec câble)

- 1 3 x M4, prof. 6 [0.24]



D	Ajustement	L
6 [0.24]	h7	10 [0.39]
10 [0.39]	f7	20 [0.79]
1/4"	h8	7/8"
3/8"	h8	7/8"



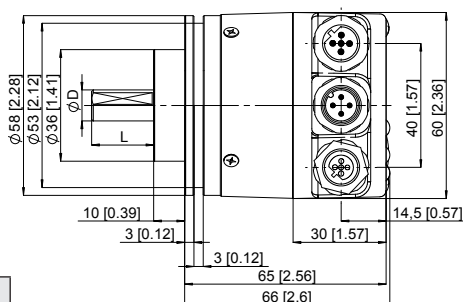
Bride standard, ø 58 [2.28]

Type de bride 1 et 3

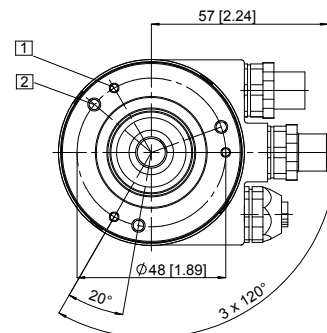
(exécution avec 3 x connecteur M12)

- 1 3 x M3, prof. 6 [0.24]

- 2 3 x M4, prof. 8 [0.32]



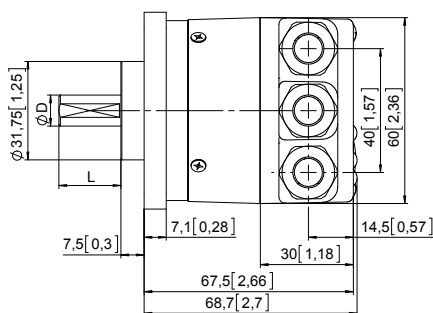
D	Ajustement	L
6 [0.24]	h7	10 [0.39]
10 [0.39]	f7	20 [0.79]
1/4"	h8	7/8"
3/8"	h8	7/8"



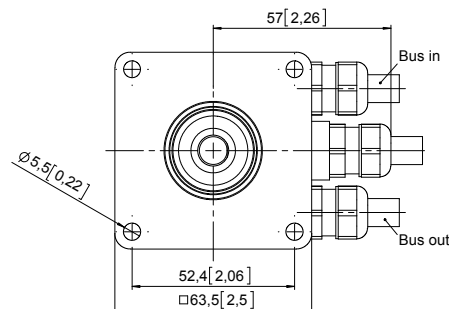
Bride carrée, □ 63,5 [2.5]

Type de bride 5 and 7

(exécution avec câble)



D	Ajustement	L
6 [0.24]	h7	10 [0.39]
10 [0.39]	f7	20 [0.79]
1/4"	h8	7/8"
3/8"	h8	7/8"



Codeurs absolus – Monotour

Standards Optiques

Sendix 5858 / 5878 (arbre sortant / creux)

PROFIBUS DP

Dimensions - arbre creux (arbre creux borgne), avec boîtier bus amovible

Cotes en mm [pouces]

Bride avec élément élastique, long

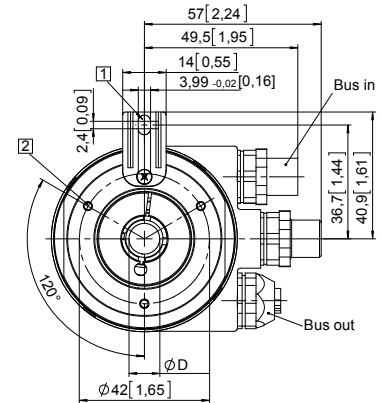
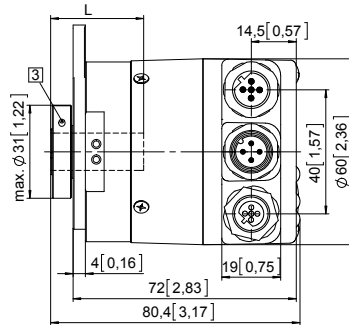
Type de bride 1 et 2

(exécution avec 3 x connecteur M12)

- 1 Gorge de l'élément ressort: préconisation: pige cylindrique DIN 7, \varnothing 4 [0.16]
- 2 3 x M3, prof. 5,5 [0.21]
- 3 Couple préconisé pour la bague de serrage 0,6 Nm

D	Ajustement	L
10 [0.39]	H7	30 [1.18]
12 [0.47]	H7	30 [1.18]
14 [0.55]	H7	30 [1.18]
15 [0.59]	H7	30 [1.18]
3/8"	H7	30 [1.18]
1/2"	H7	30 [1.18]

L = prof. d'insertion max. de l'arbre creux borgne



Bride avec stator anti-rotation, \varnothing 63 [2.48]

Type de bride 5 et 6

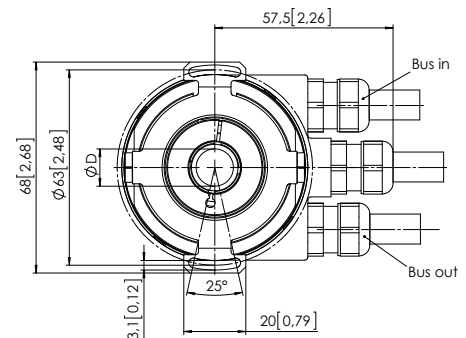
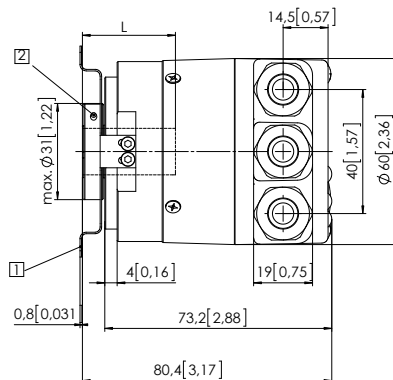
Perçages de fixation sur diamètre 63 [2.48]

(exécution avec câble)

- 1 Vis de fixation DIN 912 M3 x 8 (Rondelle jointe)
- 2 Couple préconisé pour la bague de serrage 0,6 Nm

D	Ajustement	L
10 [0.39]	H7	30 [1.18]
12 [0.47]	H7	30 [1.18]
14 [0.55]	H7	30 [1.18]
15 [0.59]	H7	30 [1.18]
3/8"	H7	30 [1.18]
1/2"	H7	30 [1.18]

L = prof. d'insertion max. de l'arbre creux borgne



Bride avec stator anti-rotation, \varnothing 65 [2.56]

Type de bride 3 et 4

Perçages de fixation sur diamètre, 65 [2.56]

(exécution avec 3 x connecteur M12)

- 1 Couple préconisé pour la bague de serrage 0,6 Nm

D	Ajustement	L
10 [0.39]	H7	30 [1.18]
12 [0.47]	H7	30 [1.18]
14 [0.55]	H7	30 [1.18]
15 [0.59]	H7	30 [1.18]
3/8"	H7	30 [1.18]
1/2"	H7	30 [1.18]

L = prof. d'insertion max. de l'arbre creux borgne

