

Absolute Drehgeber – Singleturn

Standard
Optisch

Sendix 5858 / 5878 (Welle / Hohlwelle)

PROFIBUS DP



Die Singleturn Drehgeber 5858 und 5878 mit Profibus-Schnittstelle und optischer Sensorik sind die passende Lösung für alle Profibus-Applikationen.

Verteilt auf 360° beträgt die maximale Auflösung 16 bit. Als Sackloch-Hohlwelle sind diese Drehgeber bis 15 Millimeter verfügbar.



Safety-Lock™



Hohe Drehzahl



Temperaturbereich
-40°...+80°C



Hohe Schutzart



Hohe Wellenbelastbarkeit



Schockfest /
Vibrationstest



Magnetfest



Kurzschlussfest



Verpolschutz



Optische Sensorik



Oberflächenschutz
salznebelgetestet
optional

Zuverlässig

- Bewährter Einsatz in Applikationen mit höchsten Ansprüchen wie z.B. in Windkraft oder der Mobilien Automation.
- Durch IP67 Schutz und den weiten Temperaturbereich von -40°C bis +80°C besonders für den Außeneinsatz geeignet.

Flexibel

- Schneller, einfacher und fehlerfreier Anschluss durch Variante mit M12-Stecker.
- Umfangreiche Programmiermöglichkeiten durch Verwendung des aktuellsten Encoder Profils.

Bestellschlüssel Welle

8.5858
Typ

. XX3X . 311X
a b c d e f

Wird für einen Drehgeber zu jedem Parameter die unterstrichene Vorzugsoption gewählt, beträgt die Lieferzeit 10 Arbeitstage für max. 10 Stück pro Lieferung. Mengen bis zu 50 Stück dieser Typen haben eine Regellieferzeit von 15 Arbeitstagen.



a Flansch

- 1 = Klemmflansch, IP65 ø 58 mm
- 3 = Klemmflansch, IP67 ø 58 mm
- 2 = Synchroflansch, IP65 ø 58 mm
- 4 = Synchroflansch, IP67 ø 58 mm
- 5 = Quadratflansch, IP65 □ 63,5 mm [2.5"]
- 7 = Quadratflansch, IP67 □ 63,5 mm [2.5"]

b Welle (ø x L), mit Fläche

- 1 = 6 x 10 mm¹⁾
- 2 = 10 x 20 mm²⁾
- 3 = 1/4" x 7/8"
- 4 = 3/8" x 7/8"

c Schnittstelle / Versorgungsspannung

- 3 = PROFIBUS DP V0
Encoder Profile V 1.1, 10 ... 30 V DC

d Anschlussart

- Bushaube abnehmbar
- 1 = mit Kabelverschraubung radial
- 2 = mit 3 x M12-Stecker radial

e Feldbusprofile

- 31 = PROFIBUS DP V0
Encoderprofil Class 2

f Optionen (Service)

- 2 = keine Option
- 3 = SET-Taste

Optional auf Anfrage
- Ex 2/22
- Oberflächenschutz
salznebelgetestet

Bestellschlüssel Hohlwelle

8.5878
Typ

. XX3X . 311X
a b c d e f

Wird für einen Drehgeber zu jedem Parameter die unterstrichene Vorzugsoption gewählt, beträgt die Lieferzeit 10 Arbeitstage für max. 10 Stück pro Lieferung. Mengen bis zu 50 Stück dieser Typen haben eine Regellieferzeit von 15 Arbeitstagen.



a Flansch

- 1 = mit Federelement, lang, IP65
- 2 = mit Federelement, lang, IP67
- 3 = mit Statorkupplung, IP65 ø 65 mm
- 4 = mit Statorkupplung, IP67 ø 65 mm
- 5 = mit Statorkupplung, IP65 ø 63 mm
- 6 = mit Statorkupplung, IP67 ø 63 mm

b Sackloch-Hohlwelle (Einstecktiefe max. 30 mm)

- 3 = ø 10 mm
- 4 = ø 12 mm
- 5 = ø 14 mm
- 6 = ø 15 mm
- 8 = ø 3/8"
- 9 = ø 1/2"

c Schnittstelle / Versorgungsspannung

- 3 = PROFIBUS DP V0
Encoder Profile V 1.1, 10 ... 30 V DC

d Anschlussart

- Bushaube abnehmbar
- 1 = mit Kabelverschraubung radial
- 2 = mit 3 x M12-Stecker radial

e Feldbusprofile

- 31 = PROFIBUS DP V0
Encoderprofil Class 2

f Optionen (Service)

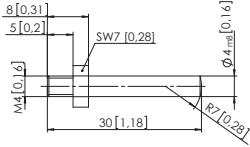
- 2 = keine Option
- 3 = SET-Taste

Optional auf Anfrage
- Ex 2/22
- Oberflächenschutz
salznebelgetestet

1) Vorzugstyp nur in Verbindung mit Flansch Typ 2.
2) Vorzugstyp nur in Verbindung mit Flansch Typ 1.

Absolute Drehgeber – Singleturn

Standard Optisch	Sendix 5858 / 5878 (Welle / Hohlwelle)	PROFIBUS DP
-----------------------------	---	--------------------

Montagezubehör für Wellen-Drehgeber		Bestell-Nr.
Kupplung	Balgkupplung ø 19 mm für Welle 6 mm	8.0000.1102.0606
	Balgkupplung ø 19 mm für Welle 10 mm	8.0000.1102.1010
Montagezubehör für Hohlwellen-Drehgeber		Bestell-Nr.
Zylinderstift, lang für Flansch mit Federelement (Flanschtyp 1 und 2)	mit Befestigungsgewinde 	8.0010.4700.0000
Anschlussstechnik		Bestell-Nr.
Vorkonfektionierter Kabelsatz	M12 Buchse mit Überwurfmutter für Bus in, 5-polig 5 m PUR-Kabel	05.00.6011.3211.005M
	M12 Stift mit Außengewinde für Bus out, 5-polig 5 m PUR-Kabel	05.00.6011.3411.005M
	M12 Buchse mit Überwurfmutter für Spannungsversorgung, 4-polig 2 m PUR-Kabel	05.00.6061.6211.002M
Selbstkonfektionierbarer Steckverbinder (gerade)	M12 Buchse mit Überwurfmutter für Bus in, 5-polig	05.BMWS 8151-8.5
	M12 Stift mit Außengewinde für Bus out, 5-polig	05.BMSWS 8151-8.5
	M12 Buchse mit Überwurfmutter für Spannungsversorgung, 4-polig	05.B8141-0

Weiteres Zubehör finden Sie im Kapitel Zubehör oder im Bereich Zubehör unter: www.kuebler.com/zubehoer.

Weitere Anschlussstechnik finden Sie im Kapitel Anschlussstechnik oder im Bereich Anschlussstechnik unter: www.kuebler.com/anschlusstechnik.

Technische Daten

Mechanische Kennwerte		
Maximale Drehzahl	IP65 bis 70°C	9000 min ⁻¹ , 7000 min ⁻¹ (Dauerbetrieb)
	IP65 bis T _{max}	7000 min ⁻¹ , 4000 min ⁻¹ (Dauerbetrieb)
	IP67 bis 70°C	8000 min ⁻¹ , 6000 min ⁻¹ (Dauerbetrieb)
	IP67 bis T _{max}	6000 min ⁻¹ , 3000 min ⁻¹ (Dauerbetrieb)
Anlaufdrehmoment (bei 20°C)	IP65	< 0,01 Nm
	IP67	< 0,05 Nm
Massenträgheitsmoment	Wellenausführung	3,0 x 10 ⁻⁶ kgm ²
	Hohlwellenausführung	6,0 x 10 ⁻⁶ kgm ²
Wellenbelastbarkeit	radial	80 N
	axial	40 N
Gewicht	mit Bushaube	ca. 0,53 kg
	mit Festanschluss	ca. 0,50 kg
Schutzart nach EN 60529	gehäuseseitig	IP67
	wellenseitig	IP65, opt. IP67
Arbeitstemperaturbereich	-40°C ... +80°C	
Werkstoffe	Welle/Hohlwelle	nicht rostender Stahl
	Flansch	Aluminium
	Gehäuse	Zink-Druckguss
Schockfestigkeit nach EN 60068-2-27	2500 m/s ² , 6 ms	
Vibrationsfestigkeit nach EN 60068-2-6	100 m/s ² , 55 ... 2000 Hz	

Elektrische Kennwerte	
Versorgungsspannung	10 ... 30 V DC
Stromaufnahme (ohne Last)	max. 110 mA
Verpolschutz der Versorgungsspannung	ja
UL-Zulassung	File-Nr. E224618
CE-konform gemäß	EMV-Richtlinie 2014/30/EU RoHS-Richtlinie 2011/65/EU

Taster SET (Null oder definierter Wert, Option)
Schutz gegen versehentliches Betätigen.
Taster kann nur mit einem Kugelschreiber oder Stift bedient werden.

Diagnose LED (Gelb)
LED leuchtet bei folgenden Fehlern Sensorfehler (Profibus-Fehler)

Absolute Drehgeber – Singleturn

Standard Optisch	Sendix 5858 / 5878 (Welle / Hohlwelle)	PROFIBUS DP
-------------------------	---	--------------------

Kennwerte zu den Schnittstellen PROFIBUS DP	
Auflösung	1 ... 65536 (16 bit), skalierbar Default: 8192 (13 bit)
Interface	Spezifikation gemäß PROFIBUS DP 2.0 / Standard (DIN 19245 Part 3) / RS485 Driver galvanisch isoliert
Protokoll	Profibus Encoder Profile V1.1 Class1 und Class 2 mit herstellerspezifischen Ergänzungen
Baudrate	maximal 12 Mbit/s
Geräteadresse	1 ... 127 einstellbar mit Drehschalter
Terminierung abschaltbar	mit DIP-Schalter einstellbar

Profibus Encoder-Profil V1.1

Das PROFIBUS-DP Geräteprofil beschreibt die Funktionalität der Kommunikation und den herstellerspezifischen Teil innerhalb des Profibus-Feldbus Systems. Für Drehgeber ist das Encoder-Profil maßgeblich. Hier sind die einzelnen Objekte herstellerunabhängig festgelegt. Zusätzlich bieten die Profile Freiraum für herstellerspezifische Funktionserweiterungen: Somit erwirbt man mit dem Einsatz von Profibus-fähigen Geräten Systeme, die schon heute für die Zukunft vorbereitet sind.

Folgende Parameter können programmiert werden

- Drehrichtung.
- Skalierung (Anzahl Schritte/Umdrehung).
- Presetwert.
- Diagnose-Mode.

Folgende Funktionalität ist integriert

- Galvanische Trennung DC/DC-Wandler der Bus-Stufe.
- Line Driver nach RS485 max. 12 MB.
- Adressierung über DIP-Schalter.
- Diagnose-LED.
- Volle Class 1 und Class 2 Funktionalität.

Anschlussbelegung Klemmkasten

Schnittstelle	Anschlussart	BUS IN				BUS OUT				Die Abschirmung der Anschlusskabel muss großflächig über die Kabel-Verschraubung angeschlossen werden.
		Signal:	B	A	0 V	+V	0 V	+V	B	
3	1 (Klemmkasten)	Klemme:	1	2	3	4	5	6	7	8

Schnittstelle	Anschlussart	Funktion	Steckeranschluss 3 x M12						
			Signal:						
3	2 (3 x M12-Stecker)	Bus in	Signal:	–	PB_A	–	PB_B	Schirm	
			Pin:	1	2	3	4	5	
		Spannungsversorgung	Signal:	+V	–	0 V	–		
			Pin:	1	2	3	4		
		Bus out	Signal:	BUS_VDC ¹⁾	PB_A	BUS_GND ¹⁾	PB_B	Schirm	
			Pin:	1	2	3	4	5	

1) Für die Versorgung eines externen Profibus-Abschlusswiderstandes.

Absolute Drehgeber – Singleturn

Standard Optisch	Sendix 5858 / 5878 (Welle / Hohlwelle)	PROFIBUS DP
-------------------------	---	--------------------

Maßbilder Wellenausführung, mit abnehmbarer Bushaube

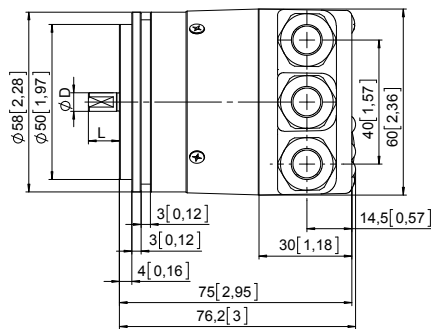
Maße in mm [inch]

Synchroflansch, ø 58

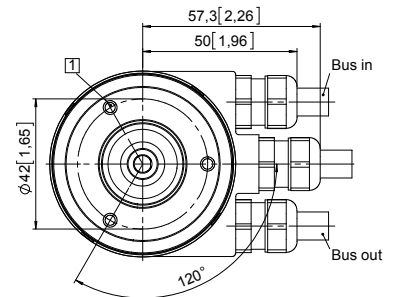
Flanschtyp 2 und 4

(Abbildung mit Kabelführung)

- 1 3 x M4, 6 [0.24] tief



D	Passung	L
6 [0.24]	h7	10 [0.39]
10 [0.39]	f7	20 [0.79]
1/4"	h8	7/8"
3/8"	h8	7/8"



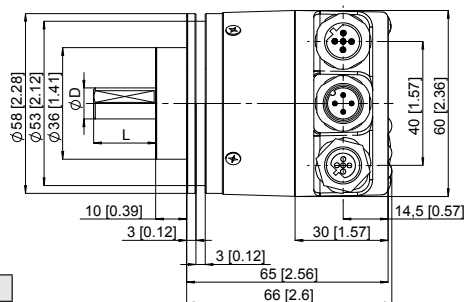
Klemmflansch, ø 58

Flansch Typ 1 und 3

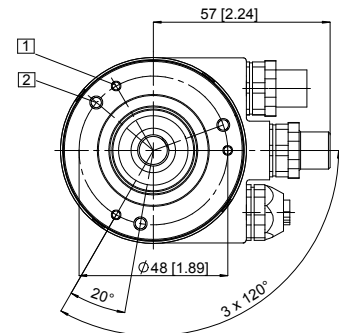
(Abbildung mit 3 x M12 Stecker)

- 1 3 x M3, 6 [0.24] tief

- 2 3 x M4, 8 [0.32] tief



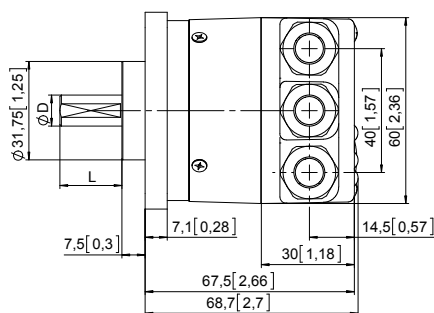
D	Passung	L
6 [0.24]	h7	10 [0.39]
10 [0.39]	f7	20 [0.79]
1/4"	h8	7/8"
3/8"	h8	7/8"



Quadratflansch, □ 63,5

Flanschtyp 5 und 7

(Abbildung mit Kabelführung)



D	Passung	L
6 [0.24]	h7	10 [0.39]
10 [0.39]	f7	20 [0.79]
1/4"	h8	7/8"
3/8"	h8	7/8"

