

Absolute Drehgeber – Singleturn

Standard Optisch	Sendix 5858 / 5878 (Welle / Hohlwelle)	EtherCAT
-----------------------------	---	-----------------



EtherCAT
Conformance tested

Die Singleturn-Drehgeber 5858 und 5878 mit EtherCAT-Schnittstelle der 2. Generation und optischer Sensorik sind in allen Applikationen mit EtherCAT Technologie einsetzbar.

Die Datenkommunikation basiert auf CAN over EtherNet und ist ideal geeignet für Echtzeitanwendungen.

Diese Geber sind mit Welle bis maximal 10 mm Durchmesser oder als Sackloch-Hohlwelle bis 15 mm verfügbar.



Safety-Lock™



Hohe Drehzahl



Temperaturbereich
-40°..+80°C



Hohe Schutzart



Hohe Wellenbelastbarkeit



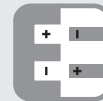
Schockfest / Vibrationsfest



Magnetfest



Kurzschlussfest



Verpolschutz



Optische Sensorik



Oberflächenschutz
salznelbelgetestet
optional

Zuverlässig

- EtherCAT conformance tested.
- Integration des neuesten Slave – EtherCAT – Stacks von Beckhoff mit der Version 5.01.
- Durch den IP67-Schutz und den widerstandsfähigen Gehäuseaufbau optimal geeignet für härteste äußere Einsatzbedingungen.

Flexibel

- Verwendung von CoE (CAN over EtherNet).
- Echte neue Positionsinformation durch minimale Zykluszeit im DC-Mode von 62,5 µs.
- Schneller, einfacher und fehlerfreier Anschluss durch M12-Stecker.
- Unterstützt Hot-Connect.

Bestellschlüssel Welle

8.5858 . X X B 2 . B2 12
Typ a b c d e

Wird für einen Drehgeber zu jedem Parameter die unterstrichene Vorzugsoption gewählt, beträgt die Lieferzeit 10 Arbeitstage für max. 10 Stück pro Lieferung. Mengen bis zu 50 Stück dieser Typen haben eine Regellieferzeit von 15 Arbeitstagen.



a Flansch

- 1 = Klemmflansch, IP65 ø 58 mm
- 3 = Klemmflansch, IP67 ø 58 mm
- 2 = Synchroflansch, IP65 ø 58 mm
- 4 = Synchroflansch, IP67 ø 58 mm
- 5 = Quadratflansch, IP65 □ 63,5 mm [2.5"]
- 7 = Quadratflansch, IP67 □ 63,5 mm [2.5"]

b Welle (ø x L), mit Fläche

- 1 = 6 x 10 mm¹⁾
- 2 = 10 x 20 mm²⁾
- 3 = 1/4" x 7/8"
- 4 = 3/8" x 7/8"

c Schnittstelle /

Versorgungsspannung
B = EtherCAT / 10 ... 30 V DC

e Feldbusprofile

B2= EtherCAT mit CoE
(CAN over EtherNet)

d Anschlussart

Bushaube, abnehmbar
2 = 3 x M12-Stecker, 4-polig

Optional auf Anfrage

- Ex 2/22
- Oberflächenschutz
salznelbelgetestet

Bestellschlüssel Hohlwelle

8.5878 . X X B 2 . B2 12
Typ a b c d e

Wird für einen Drehgeber zu jedem Parameter die unterstrichene Vorzugsoption gewählt, beträgt die Lieferzeit 10 Arbeitstage für max. 10 Stück pro Lieferung. Mengen bis zu 50 Stück dieser Typen haben eine Regellieferzeit von 15 Arbeitstagen.



a Flansch

- 1 = mit Federelement, lang, IP65
- 2 = mit Federelement, lang, IP67
- 3 = mit Statorkupplung, IP65 ø 65 mm
- 4 = mit Statorkupplung, IP67 ø 65 mm
- 5 = mit Statorkupplung, IP65 ø 63 mm
- 6 = mit Statorkupplung, IP67 ø 63 mm

b Sackloch-Hohlwelle

- (Einstecktiefe max. 30 mm)
- 3 = ø 10 mm
 - 4 = ø 12 mm
 - 5 = ø 14 mm
 - 6 = ø 15 mm
 - 8 = ø 3/8"
 - 9 = ø 1/2"

c Schnittstelle /

Versorgungsspannung
B = EtherCAT / 10 ... 30 V DC

e Feldbusprofile

B2= EtherCAT mit CoE
(CAN over EtherNet)

d Anschlussart

Bushaube, abnehmbar
2 = 3 x M12-Stecker, 4-polig

Optional auf Anfrage

- Ex 2/22
- Oberflächenschutz
salznelbelgetestet

1) Vorzugstyp nur in Verbindung mit Flansch Typ 2.
2) Vorzugstyp nur in Verbindung mit Flansch Typ 1.

Absolute Drehgeber – Singleturn

Standard Optisch	Sendix 5858 / 5878 (Welle / Hohlwelle)	EtherCAT
-------------------------	---	-----------------

Montagezubehör für Wellen-Drehgeber		Bestell-Nr.
Kupplung	Balgkupplung ø 19 mm für Welle 6 mm	8.0000.1102.0606
	Balgkupplung ø 19 mm für Welle 10 mm	8.0000.1102.1010
Montagezubehör für Hohlwellen-Drehgeber		Bestell-Nr.
Zylinderstift, lang für Flansch mit Federelement (Flanschttyp 1 und 2)	Maße in mm [inch] mit Befestigungsgewinde	8.0010.4700.0000
Anschlusstechnik		Bestell-Nr.
Vorkonfektionierter Kabelsatz	M12 Stift mit Außengewinde für Port IN und Port OUT, 4-polig 2 m PUR-Kabel	05.00.6031.4411.002M
	M12 Buchse mit Überwurfmutter für Spannungsversorgung, 4-polig 2 m PUR-Kabel	05.00.6061.6211.002M
Selbstkonfektionierbarer Steckverbinder (gerade)	M12 Stift mit Außengewinde für Port IN und Port OUT, 4-polig M12 Buchse mit Überwurfmutter für Spannungsversorgung, 4-polig	05.WASCSY4S 05.B8141-0

Weiteres Zubehör finden Sie im Kapitel Zubehör oder im Bereich Zubehör unter: www.kuebler.com/zubehoer.
 Weitere Anschlusstechnik finden Sie im Kapitel Anschlusstechnik oder im Bereich Anschlusstechnik unter: www.kuebler.com/anschlusstechnik.

Technische Daten

Mechanische Kennwerte		
Maximale Drehzahl	IP65 bis 70°C	9000 min ⁻¹ , 7000 min ⁻¹ (Dauerbetrieb)
	IP65 bis T _{max}	7000 min ⁻¹ , 4000 min ⁻¹ (Dauerbetrieb)
	IP67 bis 70°C	8000 min ⁻¹ , 6000 min ⁻¹ (Dauerbetrieb)
	IP67 bis T _{max}	6000 min ⁻¹ , 3000 min ⁻¹ (Dauerbetrieb)
Anlaufdrehmoment (bei 20°C)	IP65	< 0,01 Nm
	IP67	< 0,05 Nm
Massenträgheitsmoment	Wellenausführung	3,0 x 10 ⁻⁶ kgm ²
	Hohlwellenausführung	6,0 x 10 ⁻⁶ kgm ²
Wellenbelastbarkeit	radial	80 N
	axial	40 N
Gewicht		ca. 0,50 kg
Schutzart nach EN 60529	gehäuseseitig	IP67
	wellenseitig	IP65, opt. IP67
Arbeitstemperaturbereich		-40°C ... +80°C
Werkstoffe	Welle/Hohlwelle	nicht rostender Stahl
	Flansch	Aluminium
	Gehäuse	Zink-Druckguss
Schockfestigkeit nach EN 60068-2-27		2500 m/s ² , 6 ms
Vibrationsfestigkeit nach EN 60068-2-6		100 m/s ² , 55 ... 2000 Hz

Elektrische Kennwerte	
Versorgungsspannung	10 ... 30 V DC
Stromaufnahme (ohne Last)	max. 110 mA
Verpolschutz der Versorgungsspannung	ja
UL-Zulassung	File-Nr. E224618
CE-konform gemäß	EMV-Richtlinie 2014/30/EU RoHS-Richtlinie 2011/65/EU

Kennwerte zu den Schnittstellen EtherCAT	
Auflösung	1 ... 65535 (16 bit), skalierbar Default: 8192 (13 bit)
Protokoll	EtherNet / EtherCAT

Diagnose LED (Rot)
LED leuchtet bei folgenden Fehlern: Sensorfehler (Interner Code bzw. LED-Fehler), zu niedrige Spannung, Übertemperatur

Run LED (Grün)
LED leuchtet bei folgenden Zuständen: Preop-, Safeop und Op-State (EtherCAT-Status-Maschine)

2 x Link LED (Gelb)
LED leuchtet bei folgenden Zuständen (Port IN und Port OUT): Link detected

Modi
Freerun, Distributed Clock

Absolute Drehgeber – Singleturn

Standard Optisch	Sendix 5858 / 5878 (Welle / Hohlwelle)	EtherCAT
-----------------------------	---	-----------------

Allgemeine Hinweise zu CoE (CAN over EtherNet)

Die EtherCAT-Drehgeber unterstützen das CANopen Kommunikationsprofil nach DS301. Zusätzlich stehen gerätespezifische Profile wie das Encoderprofil DS406 zur Verfügung.

Es lassen sich Skalierungen, Presetwerte, Endschalterwerte und viele weitere, zusätzliche Parameter über den EtherCAT-Bus programmieren.

Beim Einschalten werden sämtliche Parameter aus einem EEPROM geladen, die zuvor nullspannungssicher abgespeichert wurden.




Als Ausgabewerte können **Position**, **Geschwindigkeit**, **Temperaturwerte**, **Status des Arbeitsbereiches** sowie andere Prozessgrößen als PDO kombiniert werden (PDO Mapping).

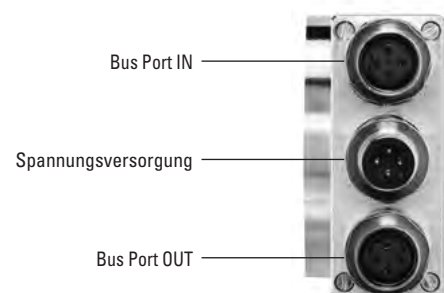
CANopen Encoder Profil 3.2.10 CoE (CAN over EtherNet)

Folgende Funktionalitäten sind unter anderem integriert:

- Positionsupdate-Zeit von 62,5 µs.
- EtherCAT-Konformitätsnachweis.
- Geschwindigkeit mit Vorzeichen.
- Vier Einheiten für Geschwindigkeitsberechnung: Steps/sec, Steps/100 ms, Steps/10 ms, min⁻¹.
- Zeitstempel als Systemzeit zum Zeitpunkt des Positionslesens.
- Zwei Working Area State Register.
- Neben der skalierten Position sind auch die Rohdaten – Position als Prozessgröße – mappbar.
- Dynamisches Mapping.
- Gating Time: Einstellung des Zeitintervalls, über das der Geschwindigkeitswert interpoliert wird.
- Sensortemperatur in Grad Celsius.
- Umfangreiche Plausibilitätsprüfung beim Download von Parametern auf den Drehgeber.
- Alarm- und Warnmeldungen.
- User Interface mit optischer Anzeige der Bus- und Fehlerzustände - 4 LEDs.
- Erweitertes Fehlermanagement für die Positionsabtastung mit integrierter Temperaturkontrolle.
- Implementierung des neuesten CANopen-Profiles 3.2.10 vom 18. Februar 2011.
- Hot-Connect - Unterstützung für schnellen Wechsel der Bus-Topologie.

Anschlussbelegung Bus

Schnittstelle	Anschlussart	Funktion	M12-Stecker, 4-polig					
			Signal:	Sendedaten+	Empfangsdaten+	Sendedaten -	Empfangsdaten -	
B	2 (3 x M12-Stecker)	Bus Port IN	Signal:	Sendedaten+	Empfangsdaten+	Sendedaten -	Empfangsdaten -	 D-codiert
			Kurzzeichen:	TxD+	RxD+	TxD-	RxD-	
			Pin:	1	2	3	4	
		Spannungsversorgung	Signal:	Spannung +	–	Spannung –	–	
			Kurzzeichen:	+ V	–	0 V	–	
			Pin:	1	2	3	4	
		Bus Port OUT	Signal:	Sendedaten+	Empfangsdaten+	Sendedaten -	Empfangsdaten -	 D-codiert
			Kurzzeichen:	TxD+	RxD+	TxD-	RxD-	
			Pin:	1	2	3	4	



Absolute Drehgeber – Singleturn

**Standard
Optisch**

Sendix 5858 / 5878 (Welle / Hohlwelle)

EtherCAT

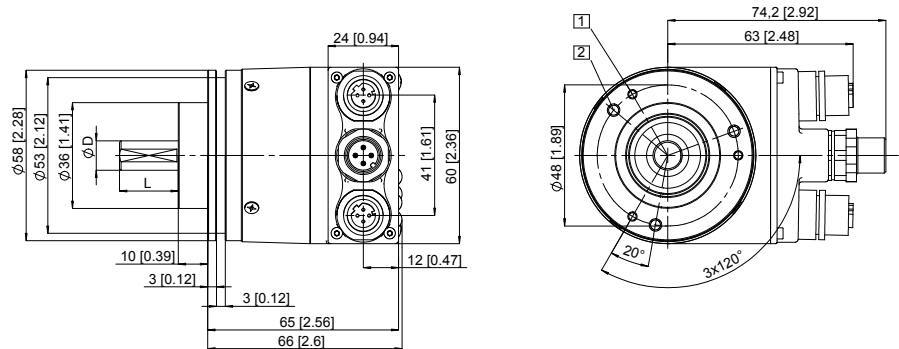
Maßbilder Wellenausführung, mit abnehmbarer Bushaube

Maße in mm [inch]

**Klemmflansch, ø 58
Flanschtyp 1 und 3**

- 1 3 x M3, 6,0 [0.24] tief
- 2 3 x M4, 8,0 [0.31] tief

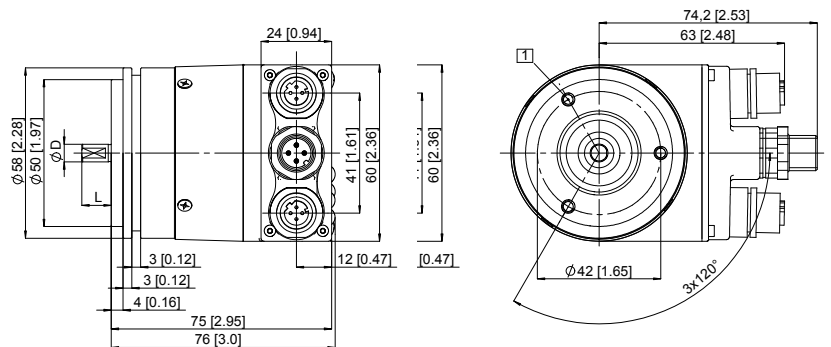
D	Passung	L
6 [0.24]	h7	10 [0.39]
10 [0.39]	f7	20 [0.79]
1/4"	h8	7/8"
3/8"	h8	7/8"



**Synchroflansch, ø 58
Flanschtyp 2 und 4**

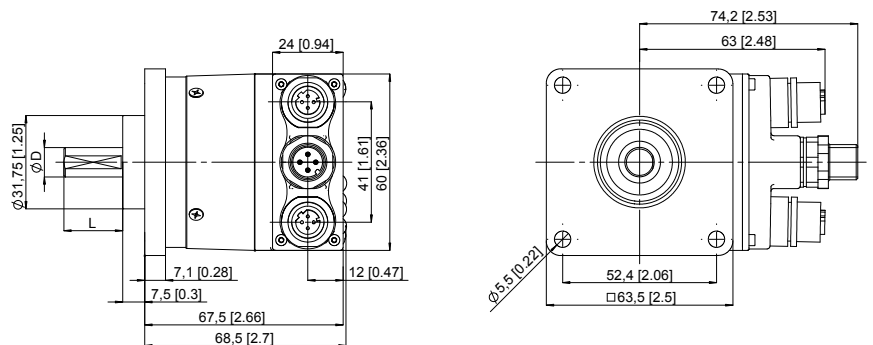
- 1 3 x M4, 6,0 [0.24] tief

D	Passung	L
6 [0.24]	h7	10 [0.39]
10 [0.39]	f7	20 [0.79]
1/4"	h8	7/8"
3/8"	h8	7/8"



**Quadratflansch, □ 63,5
Flanschtyp 5 und 7**

D	Passung	L
6 [0.24]	h7	10 [0.39]
10 [0.39]	f7	20 [0.79]
1/4"	h8	7/8"
3/8"	h8	7/8"



Absolute Drehgeber – Singleturn

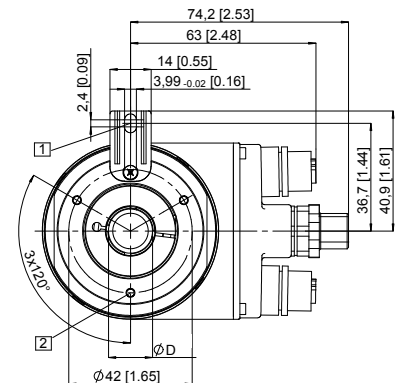
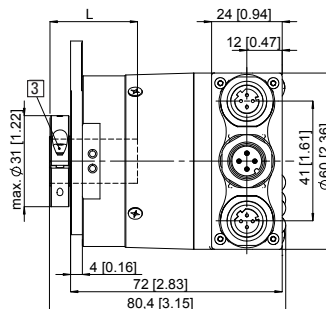
Standard Optisch	Sendix 5858 / 5878 (Welle / Hohlwelle)	EtherCAT
-------------------------	---	-----------------

Maßbilder Hohlwellenausführung (Sackloch) mit abnehmbarer Bushaube

Maße in mm [inch]

Flansch mit Federelement, lang Flanschtyp 1 und 2

- 1 Nut Federelement
Empfehlung: Zylinderstift nach DIN 7, ϕ 4 [0.16]
- 2 3 x M3, 5,5 [0.22] tief
- 3 Empfohlenes Drehmoment für Klemmring 0,6 Nm

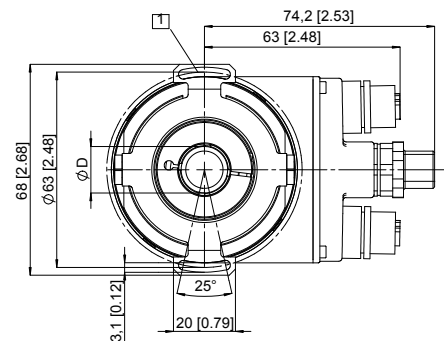
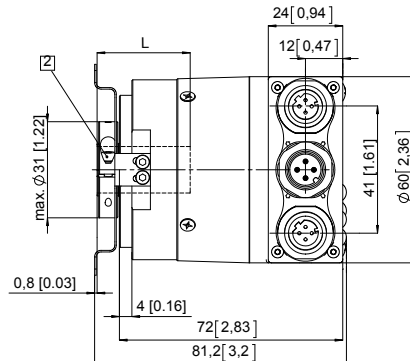


D	Passung	L
10 [0.39]	H7	30 [1.18]
12 [0.47]	H7	30 [1.18]
14 [0.55]	H7	30 [1.18]
15 [0.59]	H7	30 [1.18]
3/8"	H7	30 [1.18]
1/2"	H7	30 [1.18]

L = Einstecktiefe Sackloch-Hohlwelle

Flansch mit Statorkupplung, ϕ 63 Flanschtyp 5 und 6

- 1 Befestigungsschraube DIN 912
M3 x 8, Unterlegscheibe im Lieferumfang enthalten
- 2 Empfohlenes Drehmoment für Klemmring 0,6 Nm

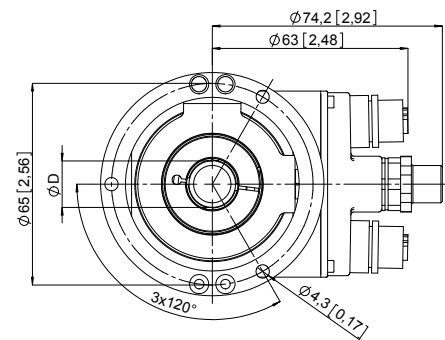
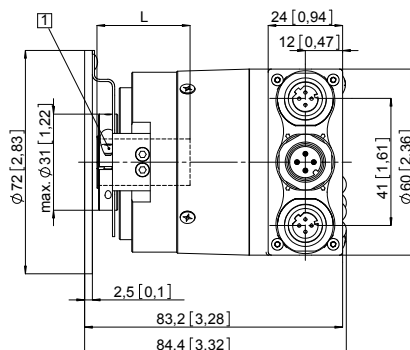


D	Passung	L
10 [0.39]	H7	30 [1.18]
12 [0.47]	H7	30 [1.18]
14 [0.55]	H7	30 [1.18]
15 [0.59]	H7	30 [1.18]
3/8"	H7	30 [1.18]
1/2"	H7	30 [1.18]

L = Einstecktiefe Sackloch-Hohlwelle

Flansch mit Statorkupplung, ϕ 65 Flanschtyp 3 und 4

- 1 Empfohlenes Drehmoment für Klemmring 0,6 Nm



D	Passung	L
10 [0.39]	H7	30 [1.18]
12 [0.47]	H7	30 [1.18]
14 [0.55]	H7	30 [1.18]
15 [0.59]	H7	30 [1.18]
3/8"	H7	30 [1.18]
1/2"	H7	30 [1.18]

L = Einstecktiefe Sackloch-Hohlwelle