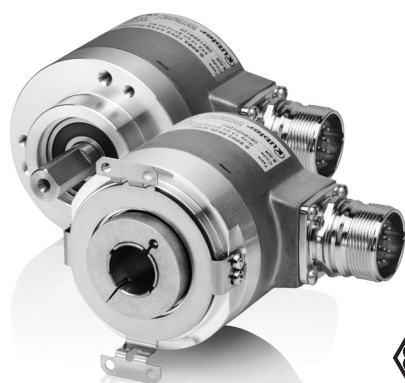


Codeurs absolus – Monotour

Standards SIL3/PLe, optiques	Sendix 5853FS3 / 5873FS3 (arbre sortant / creux)	SSI/BiSS + SinCos
----------------------------------------	---------------------------------------------------------	--------------------------



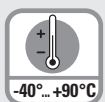
Les codeurs absolus monotour 5853FS3 et 5873FS3 de la famille Sendix sont destinés à une utilisation dans des applications de sécurité jusqu'à SIL3 selon EN 61800-5-2 ou PLe selon EN ISO 13849-1. Grâce à la structure Safety-Lock™ particulièrement résistante des paliers verrouillés mécaniquement, à la haute densité d'intégration des composants à base de technologie OptoASIC et au robuste boîtier moulé sous pression, ces appareils conviennent de manière idéale pour des applications à l'extérieur, jusqu'à IP65.



Safety-Lock™



Vitesse de rotation élevée



Plage de températures
-40°... +90°C



Niveau de protection élevé



Charge élevée sur l'arbre



Résistant aux chocs / aux vibrations



Résistant aux champs magnétiques



Protégé contre les inversions de la polarité



SinCos



Capteur optique

Sécurité fonctionnelle

- Codeurs avec certificat individuel du TÜV.
- Convient à des applications jusqu'à SIL3 selon EN 61800-5-2.
- Convient à des applications jusqu'à PLe selon EN ISO 13849-1.
- SSI ou BiSS interface avec pistes SinCos incrémentales et 2048 ppr.
- Montage mécanique + électronique certifiés.

Flexibles

- Versions à arbre sortant et à arbre creux.
- Variantes avec câble et avec connecteur.
- Différentes options de montage.

Ref. de commande **8.5853FS3** . **XXXXX** . **XX2X**
Arbre sortant Type

a Bride

- 1 = bride standard, IP65, ø 58 mm [2.28"]
- 3 = bride standard, IP67, ø 58 mm [2.28"]

b Arbre (ø x L)

- 2 = 10 x 20 mm [0.39 x 0.79"], avec méplat
- A = 10 x 20 mm [0.39 x 0.79"], avec clavette

c Interface / Tension d'alimentation

- 3 = SSI, BiSS + 2048 ppr. SinCos / 5 V DC
- 4 = SSI, BiSS + 2048 ppr. SinCos / 10 ... 30 V DC

d Type de raccordement

- 1 = câble axial, 1 m [3.28'] PVC
- A = câble axial, longueur spéciale PVC *)
- 2 = câble radial, 1 m [3.28'] PVC
- B = câble radial, longueur spéciale PVC *)
- 3 = connecteur M23 axial, 12 broches
- 4 = connecteur M23 radial, 12 broches

*) Longueurs spéciales disponibles (types de raccordement A, B):
2, 3, 5, 8, 10, 15 m [5.56, 9.84, 16.40, 26.25, 32.80, 49.21']
Extension de la réf. de commande .XXXX = longueur en dm
ex.: 8.5853FS2.124A.G322.0030 (pour longueur de câble 3 m)

e Code

- B = SSI, binaire
- C = BiSS, binaire
- G = SSI, gray

f Résolution ¹⁾

- A = 10 bits
- 1 = 11 bits
- 2 = 12 bits
- 3 = 13 bits
- 4 = 14 bits
- 7 = 17 bits

g Options (service)

- 1 = aucune option
- 2 = LED d'état
- 3 = touche SET et LED d'état

En option sur demande
- Ex 2/22 ²⁾
- autres résolutions

1) Résolution, valeur de présélection et direction de comptage programmables en usine.
2) Pour les types de raccordement par câble, matière des câbles PUR.

Codeurs absolus – Monotour

Standards SIL3/PLe, optiques	Sendix 5853FS3 / 5873FS3 (arbre sortant / creux)	SSI/BiSS + SinCos																		
Ref. de commande Arbre creux	8.5873FS3 <small>Type</small>	<table border="1"> <tr> <td>X</td><td>X</td><td>X</td><td>X</td><td>.</td><td>X</td><td>X</td><td>2</td><td>X</td> </tr> <tr> <td>a</td><td>b</td><td>c</td><td>d</td><td>.</td><td>e</td><td>f</td><td>g</td><td></td> </tr> </table>	X	X	X	X	.	X	X	2	X	a	b	c	d	.	e	f	g	
X	X	X	X	.	X	X	2	X												
a	b	c	d	.	e	f	g													
a <i>Bride</i> 9 = avec élément anti-rotation, flexible, IP65 J = avec élément anti-rotation, flexible, IP67 A = avec kit élément anti-rotation, rigide, IP65 K = avec kit élément anti-rotation, rigide, IP67 B = avec stator anti-rotation, IP65, ø 63 mm [2.48"] L = avec stator anti-rotation, IP67, ø 63 mm [2.48"]	d <i>Type de raccordement</i> 2 = câble radial, 1 m [3.28'] PVC B = câble radial, longueur spéciale PVC *) E = câble tangent, 1 m [3.28'] PVC F = câble tangent, longueur spéciale PVC *) 4 = connecteur M23 radial, 12 broches *) Longueurs spéciales disponibles (types de raccordement B, F): 2, 3, 5, 8, 10, 15 m [5.56, 9.84, 16.40, 26.25, 32.80, 49.21'] Extension de la réf. de commande .XXXX = longueur en dm ex.: 8.5873FS2.B44B.G322.0030 (pour longueur de câble 3 m)	f <i>Résolution</i> ¹⁾ A = 10 bits 1 = 11 bits 2 = 12 bits 3 = 13 bits 4 = 14 bits 7 = 17 bits																		
b <i>Arbre creux traversant</i> 3 = ø 10 mm [0.39"] 4 = ø 12 mm [0.47"] 5 = ø 14 mm [0.55"] <i>Arbre conique</i> K = ø 10 mm [0.39"]	e <i>Code</i> B = SSI, binaire C = BiSS, binaire G = SSI, gray	g <i>Options (service)</i> 1 = aucune option 2 = LED d'état 3 = touche SET et LED d'état <i>En option sur demande</i> - Ex 2/22 (ne s'applique pas aux types de raccordement E + F) ²⁾ - autres résolutions																		
c <i>Interface / Tension d'alimentation</i> 3 = SSI, BiSS + 2048 ppr. SinCos / 5 V DC 4 = SSI, BiSS + 2048 ppr. SinCos / 10 ... 30 V DC																				

Accessoires		Réf. de commande
Borne de blindage CEM	montage sur profilé chapeau	8.0000.4G06.0312
Arrêt de vis	Loctite 243, 5 ml	8.0000.4G05.0000
Accouplements à soufflet orientés sécurité	vous trouverez une présentation de nos accouplements pour codeurs Sendix à arbre sortant au chapitre Accessoires ou sur notre site internet kuebler.com/accessoires .	
Modules de sécurité Safety-M compact	vous trouverez une présentation de nos systèmes et composants pour la Sécurité Fonctionnelle (ainsi que les logiciels correspondants) au chapitre Technique de sécurité ou sur notre site internet : kuebler.com/sécurité .	
Afficheur SSI à LED 570 / 575	afficheur de position électronique 32 bits. Vous trouverez une présentation au chapitre Accessoires ou sur notre site internet kuebler.com/position_display .	

Vous trouverez d'autres accessoires au chapitre accessoires ou dans la partie accessoires de notre site internet : kuebler.com/accessoires.

Connectique		Réf. de commande
Câbles préconfectionnés	connecteur femelle M23 avec écrou de raccordement, 12 broches extrémité libre, 2 m [6.56'] câble PVC ³⁾	8.0000.6901.0002.0031
	connecteur femelle M23 avec écrou de raccordement, 12 broches connecteur mâle M23 avec filetage externe, 12 broches 2 m [6.56'] câble PVC ³⁾	8.0000.6905.0002.0032
Connecteur à confectionner (droit)	connecteur femelle M23 avec écrou de raccordement, 12 broches	8.0000.5012.0000

Additional connectors can be found in the connection technology section or in the connection technology area of our website at: kuebler.com/connection_technology.

1) Résolution, valeur de présélection et direction de comptage programmables en usine.
 2) Pour les types de raccordement par câble, matière des câbles PUR.
 3) Autres longueurs disponibles.

Codeurs absolus – Monotour

Standards SIL3/PLe, optiques	Sendix 5853FS3 / 5873FS3 (arbre sortant / creux)	SSI/BiSS + SinCos
-----------------------------------------	---------------------------------------------------------	--------------------------

Caractéristiques techniques

Remarques sur la "Sécurité Fonctionnelle"

Ces codeurs conviennent à une utilisation dans des systèmes liés à la sûreté jusqu'à SIL3 selon EN 61800-5-2 et PLe selon EN ISO 13849-1, en liaison avec des commandes ou des unités de traitement possédant la fonctionnalité requise.

Des fonctions supplémentaires sont indiquées dans les instructions d'utilisation.

Caractéristiques de sécurité

Classification	PLe / SIL3
Structure du système	2 canaux (Cat. 4)
Valeur PFH_d ⁴⁾	1,09 x 10 ⁻⁸ h ⁻¹
Durée de mission / Intervalle entre essais de sûreté	20 ans
Normes	EN ISO 13849-1:2015; EN ISO 13849-2:2012; EN 61800-5-2:2007

Caractéristiques électriques

Tension d'alimentation	5 V DC (±5 %) ou 10 ... 30 V DC	
Consommation (sans charge)	5 V DC 10 ... 30 V DC	max. 70 mA max. 45 mA
Protection contre les inversions de polarité de la tension d'alimentation	oui	
Sorties protégées contre les courts-circuits	oui ²⁾	
Homologation UL	N° de dossier E224618	
Conforme aux normes CE selon	Directive CEM 2014/30/EU Directive "Machines" 2006/42/CE Directive RoHS 2011/65/UE	

Caractéristiques mécaniques

Vitesse de rotation max., arbre sortant jusqu'à 70°C [158°F] jusqu'à T _{max}	12000 min ⁻¹ , 10000 min ⁻¹ (en continu) 8000 min ⁻¹ , 5000 min ⁻¹ (en continu)
Vitesse de rotation max., arbre creux jusqu'à 70°C [158°F] jusqu'à T _{max}	9000 min ⁻¹ , 6000 min ⁻¹ (en continu) 6000 min ⁻¹ , 3000 min ⁻¹ (en continu)
Couple de démarrage - à 20°C [68°F] arbre sortant arbre creux	< 0,01 Nm < 0,03 Nm
Moment d'inertie de masse arbre sortant arbre creux	4,0 x 10 ⁻⁶ kgm ² 7,0 x 10 ⁻⁶ kgm ²
Profondeur d'insertion de l'arbre version à arbre creux	min. 34 mm
Charge admissible sur l'arbre radiale axiale	80 N 40 N
Poids	env. 0,45 kg [15.87 oz]
Protection selon EN 60529	IP65, IP67
Plage de températures de travail	-40°C ... +90°C [-40°F ... +194°F] ³⁾
Matières arbre sortant / creux bride boîtier câble	acier inoxydable aluminium zinc moulé sous pression PVC (PUR pour Ex 2/22)
Résist. aux chocs selon EN 60068-2-27	500 m/s ² , 11 ms
Résist. aux vibrations selon EN 60068-2-6	200 m/s ² , 5 ... 2000 Hz

1) La valeur indiquée se base sur une couverture de diagnostic de 99 % qui doit être atteinte par une unité d'exploitation du codeur.
L'unité d'exploitation du codeur doit répondre au moins aux exigences de SIL3.

CEM

Normes	EN 55011 classe B :2009 / A1:2010 EN 61326-1:2013 EN 61326-3-1:2008
---------------	---------------------------------------------------------------------------

Interface SSI

Interface de sortie	RS485 type transceiver
Charge admissible / canal	max. +/- 20 mA
Niveau de signal HIGH LOW pour I _{Load} = 20 mA	typ 3,8 V typ 1,3 V
Résolution	10 ... 14 bits et 17 bits
Code	binaire ou gray
Fréquence SSI	50 kHz ... 2 MHz
Actualisation des données rés. monot. ≤ 14 bit rés. monot. 17 bit	≤ 1 μs 4 μs
Temps monoflop	≤ 15 μs

Nota: si le cycle d'horloge commence pendant le temps monoflop, un deuxième transfert de données s'exécute avec les mêmes valeurs. Si le cycle d'horloge commence après écoulement du temps monoflop, le transfert s'exécute avec les nouvelles valeurs. La vitesse d'actualisation dépend de la fréquence d'horloge, de la longueur des données et du temps monoflop.

Interface BiSS

Interface de sortie	RS485 type transceiver
Charge admissible / canal	max. +/- 20 mA
Niveau de signal HIGH LOW pour I _{Load} = 20 mA	typ 3,8 V typ 1,3 V
Résolution	10 ... 14 bits et 17 bits
Code	binaire
Fréquence	jusqu'à 10 MHz
Vitesse d'actualisation max.	< 10 μs, selon la vitesse d'horloge et la longueur des données
Actualisation des données rés. monot. ≤ 14 bit rés. monot. 17 bit	≤ 1 μs 2,4 μs

Note:

- Bidirectionnel, paramètres programmables en usine : résolution, code, direction, alarme et avertissements
- Vérification des données par CRC

Interface SinCos

Fréquence max. -3dB	400 kHz
Niveau de signal	1 V _{pp} (±10 %)
Sorties protégées contre les courts-circuits	oui ²⁾
Nombre d'impulsions	2048 ppr

LED

La LED (rouge) en option et la sortie d'état signalent différents messages d'alarme ou de défaut. En fonctionnement normal, la LED est éteinte.

Une LED allumée (sortie d'état au niveau LOW) indique :

- défaut capteur, monotour ou multitours (encrassé, bris du masque, etc.)
- Défaut LED, en panne ou vieillissement
- température excessive ou trop basse

En mode SSI, le message d'erreur ne peut être réinitialisé qu'en coupant la tension d'alimentation.

2) Résistant aux courts-circuits avec 0 V ou la sortie, un seul canal à la fois, pour une tension d'alimentation conforme à la fiche technique.

3) Version avec câble : -30 °C ... +90°C [-22°F ... +194°F].

Codeurs absolus – Monotour

Standards SIL3/PLe, optiques	Sendix 5853FS3 / 5873FS3 (arbre sortant / creux)	SSI/BiSS+ SinCos
-----------------------------------------	---------------------------------------------------------	-------------------------

Entrée SET ou touche SET	
Entrée	active HIGH
Type d'entrée	comparateur
Niveau de signal	HIGH min: 60 % de +V, max: +V LOW max: 25 % de +V (tension d'alimentation)
Courant d'entrée	< 0,5 mA
Temps de réponse de l'entrée (SET)	10 ms
Timeout après signal SET	14 ms

Un signal HIGH à l'entrée SET ou une pression sur la touche en option SET (possible uniquement à l'aide d'une pointe ou d'un stylo à bille) permet de mettre le codeur à zéro à n'importe quelle position. D'autres valeurs de présélection peuvent se programmer en usine.

L'entrée SET a un temps de retard d'environ 1 ms. Après le déclenchement de la fonction SET, le codeur nécessite environ 15 ms avant que les nouvelles données de position puissent être lues. Pendant cette durée, la LED s'allume et la sortie d'état est au niveau LOW.

Si cette entrée n'est pas utilisée, il faut la relier à 0 V (masse du codeur GND) afin d'éviter les interférences.

DIR-Eingang	
Entrée de sens: Un signal HIGH inverse le sens de rotation de CW (standard) en CCW. Cette fonction peut aussi être programmée inversée en usine. L'activation de DIR alors que le codeur est en fonctionnement est interprétée comme un défaut. La LED s'allume alors et la sortie d'état se commute au niveau LOW.	
Si cette entrée n'est pas utilisée, il faut la relier à 0 V (masse du codeur GND) afin d'éviter les interférences.	
Temps de réponse (entrée DIR)	1 ms

Délai de mise en service	
Le codeur nécessite un délai d'environ 150 ms après sa mise sous tension avant de pouvoir lire des informations valides.	
Éviter la connexion à chaud des codeurs.	

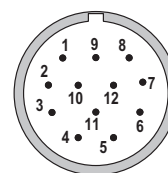
Raccordement

Interface	Type de raccordement	Câble (Isoler individuellement les brins inutilisés avant la mise en service du codeur)													
		Signal:	0 V	+V	C+	C-	D+	D-	SET	DIR	A	\bar{A}	B	\bar{B}	\perp
3, 4	1, 2, A, B, E, F	Couleur du brin:	WH	BN	GN	YE	GY	PK	BU	RD	BK	VT	GY-PK	RD-BU	blindage

Interface	Type de raccordement	Connecteur M23, 12 broches													
		Signal:	0 V	+V	C+	C-	D+	D-	SET	DIR	A	\bar{A}	B	\bar{B}	\perp
3, 4	3, 4	Broches:	1	2	3	4	5	6	7	8	9	10	11	12	PH

- +V: Tension d'alimentation codeur +V DC
- 0 V: Masse codeur GND (0 V)
- C+, C-: Signal d'horloge
- D+, D-: Signal de données
- SET: Entrée Set
- DIR: Entrée de direction
- A, \bar{A} : signal cosinus
- B, \bar{B} : signal sinus
- PH \perp : Boîtier du connecteur (blindage)

Vues des connecteurs côté broches



Connecteur M23,
12 broches

Codeurs absolus – Monotour

Standards SIL3/PLe, optiques	Sendix 5853FS3 / 5873FS3 (arbre sortant / creux)	SSI/BiSS + SinCos
-----------------------------------------	---------------------------------------------------------	--------------------------

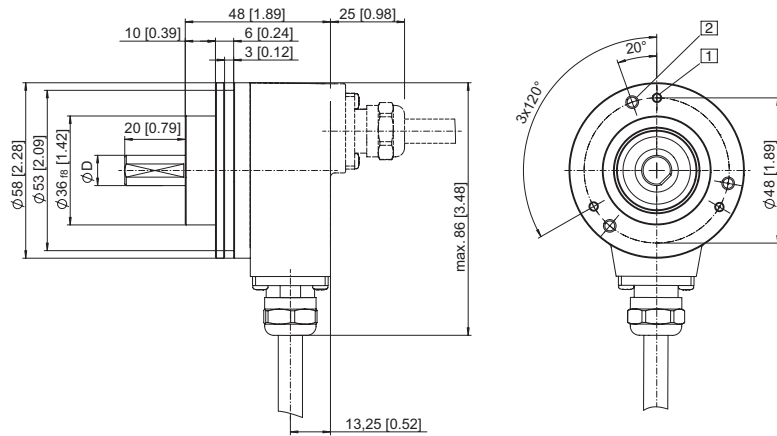
Dimensions - arbre sortant

Cotes en mm [pouces]

Bride standard, ø 58 [2.28]

Type de bride 1 avec arbre sortant type 2
(exécution avec câble)

- 1 3 x M3, prof. 6 [0.24]
- 2 3 x M4, prof. 8 [0.32]

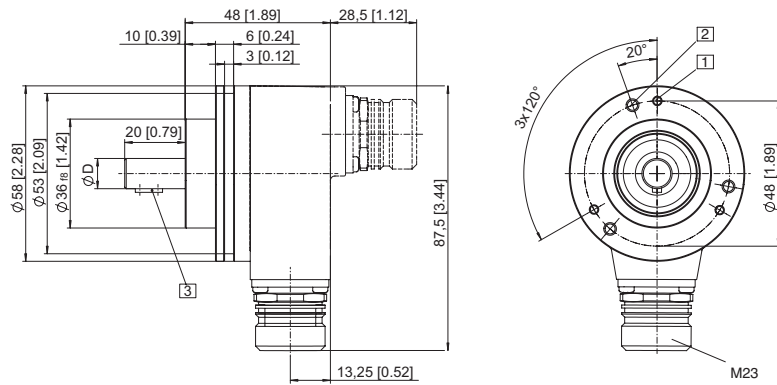


D	Ajustement	L
10 [0.39]	f7	20 [0.79]

Bride standard, ø 58 [2.28]

Type de bride 1 avec arbre sortant type A
(exécution avec connecteur M23)

- 1 3 x M3, prof. 6 [0.24]
- 2 3 x M4, prof. 8 [0.32]
- 3 Clavette DIN 6885 - A - 3x3x6



D	Ajustement	L
10 [0.39]	f7	20 [0.79]

Codeurs absolus – Monotour

Standards
SIL3/PLe, optiques

Sendix 5853FS3 / 5873FS3 (arbre sortant / creux)

SSI/BiSS + SinCos

Dimensions - arbre creux

Cotes en mm [pouces]

Bride avec stator anti-rotation, ø 63 [2.48]

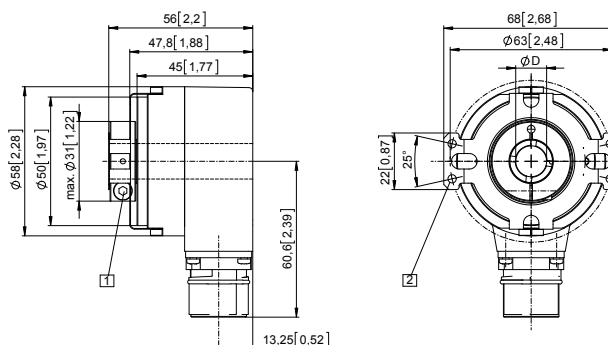
Type de bride B

Arbre creux traversant

(exécution avec connecteur M23)

1 SW 3, couple préconisé pour la bague de serrage 2,5 Nm

2 Pour 4 vis M3



D	Ajustement
10 [0.39]	H7
12 [0.47]	H7
14 [0.55]	H7

Bride avec stator anti-rotation, ø 63 [2.48]

Type de bride B

Arbre conique

(exécution avec câble tangent)

1 Pour 4 vis M3

2 LED d'état

3 Touche SET

4 SW 4

