

Absolute Drehgeber – Singleturn

Standard SIL3/PLe, optisch	Sendix 5853FS3 / 5873FS3 (Welle / Hohlwelle)	SSI/BiSS + SinCos
--------------------------------------	---	--------------------------



Die absoluten Singleturn Drehgeber 5853FS3 und 5873FS3 der Sendix Familie sind geeignet für den Einsatz in sicherheitsgerichteten Applikationen bis SIL3 nach EN 61800-5-2 bzw. PLe nach EN ISO 13849-1. Die extra verblockten Lager im Safety-Lock™ Design, die hohe Integrationsdichte der Bauelemente auf OptoASIC-Basis und das stabile Druckgussgehäuse prädestinieren sie auch für anspruchsvolle Außeneinsätze bis IP67.



Safety-Lock™



Hohe Drehzahl



Temperaturbereich
-40°... +90°C



Hohe Schutzart



Hohe Wellenbelastbarkeit



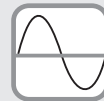
Schockfest / Vibrationsfest



Magnetfest



Verpolschutz



SinCos



Optische Sensorik

Funktionale Sicherheitstechnik

- Drehgeber mit eigenständigem Zertifikat vom TÜV.
- Geeignet für Anwendungen bis SIL3 nach EN 61800-5-2.
- Geeignet für Anwendungen bis PLe nach EN ISO 13849-1.
- SSI bzw. BiSS Schnittstelle mit inkrementalen SinCos Spuren mit 2048 ppr.
- Zertifizierter mechanischer Anbau + Elektronik.

Flexibel

- Wellen- und Hohlwellenausführung.
- Kabel- und Steckervarianten.
- Unterschiedliche Anbauvarianten verfügbar.

Bestellschlüssel 8.5853FS3 . XXXXX . XX 2 X
Welle Typ a b c d e f g

a Flansch

- 1 = Klemmflansch, IP65, ø 58 mm
- 3 = Klemmflansch, IP67, ø 58 mm

b Welle (ø x L)

- 2 = 10 x 20 mm, mit Fläche
- A = 10 x 20 mm, mit Passfeder

c Schnittstelle/Versorgungsspannung

- 3 = SSI, BiSS + 2048 ppr. SinCos / 5 V DC
- 4 = SSI, BiSS + 2048 ppr. SinCos / 10 ... 30 V DC

d Anschlussart

- 1 = Kabel axial, 1 m PVC
- A = Kabel axial, Sonderlänge PVC *)
- 2 = Kabel radial, 1 m PVC
- B = Kabel radial, Sonderlänge PVC *)
- 3 = M23-Stecker axial, 12-polig
- 4 = M23-Stecker radial, 12-polig

*) Verfügbare Sonderlängen (Anschlussart A, B):
2 m, 3 m, 5 m, 8 m, 10 m, 15 m
Erweiterung Bestellschlüssel .XXXX = Länge in dm
Bsp.: 8.5853FS3.124A.G322.0030 (bei 3 m Kabellänge)

e Code

- B = SSI, Binär
- C = BiSS, Binär
- G = SSI, Gray

f Auflösung ¹⁾

- A = 10 bit
- 1 = 11 bit
- 2 = 12 bit
- 3 = 13 bit
- 4 = 14 bit
- 7 = 17 bit

g Optionen (Service)

- 1 = keine Option
- 2 = Status-LED
- 3 = SET-Taste und Status-LED

Optional auf Anfrage

- Ex 2/22 ²⁾
- Andere Auflösungen

1) Auflösung, Presetwert und Zählrichtung werksseitig programmierbar.
2) Bei Anschlussarten mit Kabel, Kabelmaterial PUR.

Absolute Drehgeber – Singleturn

Standard SIL3/PLe, optisch	Sendix 5853FS3 / 5873FS3 (Welle / Hohlwelle)	SSI/BiSS + SinCos
---------------------------------------	---	--------------------------

Bestellschlüssel Hohlwelle	8.5873FS3 Typ	.XXXX.XX2X a b c d e f g
a Flansch 9 = mit Drehmomentstütze, flexibel, IP65 J = mit Drehmomentstütze, flexibel, IP67 A = mit Drehmomentstütz-Set, starr, IP65 K = mit Drehmomentstütz-Set, starr, IP67 B = mit Statorkupplung, IP65, ø 63 mm L = mit Statorkupplung, IP67, ø 63 mm	d Anschlussart 2 = Kabel radial, 1 m PVC B = Kabel radial, Sonderlänge PVC *) E = Kabel tangential, 1 m PVC F = Kabel tangential, Sonderlänge PVC *) 4 = M23-Stecker radial, 12-polig *) Verfügbare Sonderlängen (Anschlussart B, F): 2 m, 3 m, 5 m, 8 m, 10 m, 15 m Erweiterung Bestellschlüssel .XXXX = Länge in dm Bsp.: 8.5873FS3.B44B.G322.0030 (bei 3 m Kabellänge)	f Auflösung ¹⁾ A = 10 bit 1 = 11 bit 2 = 12 bit 3 = 13 bit 4 = 14 bit 7 = 17 bit
b Hohlwelle, durchgehend 3 = ø 10 mm 4 = ø 12 mm 5 = ø 14 mm <i>Konuswelle</i> K = ø 10 mm	e Code B = SSI, Binär C = BiSS, Binär G = SSI, Gray	g Optionen (Service) 1 = keine Option 2 = Status-LED 3 = SET-Taste und Status-LED <i>Optional auf Anfrage</i> - Ex 2/22 (nicht für Anschlussart E, F) ²⁾ - Andere Auflösungen
c Schnittstelle/Versorgungsspannung 3 = SSI, BiSS + 2048 ppr. SinCos / 5 V DC 4 = SSI, BiSS + 2048 ppr. SinCos / 10 ... 30 V DC		

Zubehör		Bestell-Nr.
EMV-Schirmklemme	für Hutschienenmontage	8.0000.4G06.0312
Schraubensicherung	Loctite 243, 5 ml	8.0000.4G05.0000
Balgkupplung, sicherheitsgerichtet	Eine Übersicht unserer Kupplungen für Sendix Drehgeber mit Welle finden Sie im Kapitel Zubehör oder unter kuebler.com/zubehoer .	
Sicherheitsmodule Safety-M compact	Eine Übersicht zu unseren Systemen und Komponenten für Funktionale Sicherheitstechnik und die passende Software finden Sie im Kapitel Sicherheitsmodule oder unter kuebler.com/sicherheit .	
LED SSI-Anzeige 570 / 575	Elektronische Positionsanzeige bis 32 bit. Eine Übersicht finden Sie im Kapitel Zubehör oder unter kuebler.com/positionsanzeige .	

Weiteres Zubehör finden Sie im Kapitel Zubehör oder im Bereich Zubehör unter: kuebler.com/zubehoer.

Anschlusstechnik		Bestell-Nr.
Vorkonfektionierter Kabelsatz	M23 Buchse mit Überwurfmutter, 12-polig Ende offen 2 m PVC-Kabel ³⁾	8.0000.6901.0002.0031
	M23 Buchse mit Überwurfmutter, 12-polig M23 Stift mit Außengewinde, 12-polig 2 m PVC-Kabel ³⁾	8.0000.6905.0002.0032
Selbstkonfektionierbarer Steckverbinder (gerade)	M23 Buchse mit Überwurfmutter, 12-polig	8.0000.5012.0000

Weitere Anschlusstechnik finden Sie im Kapitel Anschlusstechnik oder im Bereich Anschlusstechnik unter: kuebler.com/anschlusstechnik.

1) Auflösung, Presetwert und Zählrichtung werksseitig programmierbar.
2) Bei Anschlussarten mit Kabel, Kabelmaterial PUR.
3) Weitere Längen verfügbar.

Absolute Drehgeber – Singleturn

Standard
SIL3/PLe, optisch

Sendix 5853FS3 / 5873FS3 (Welle / Hohlwelle)

SSI/BiSS + SinCos

Technische Daten

Hinweise zu „Funktionale Sicherheitstechnik“

Diese Drehgeber sind geeignet zum Einsatz in sicherheitsgerichteten Systemen bis SIL3 nach EN 61800-5-2 und bis PLe nach EN ISO 13849-1 in Verbindung mit Steuerungen bzw. Auswerteeinheiten, welche über die notwendige Funktionalität verfügen.

Weitere Funktionen finden Sie in der Bedienungsanleitung.

Sicherheitskennwerte

Klassifizierung	PLe / SIL3
Systemstruktur	2-kanalig (Kat. 4)
PFH_d-Wert¹⁾	1,09 x 10 ⁻⁸ h ⁻¹
Gebrauchsdauer / Proof Test Intervall	20 Jahre
Normengrundlage	EN ISO 13849-1:2015; EN ISO 13849-2:2012; EN 61800-5-2:2007

Elektrische Kennwerte

Mechanische Kennwerte

Maximale Drehzahl	bis 70°C	12000 min ⁻¹ , 10000 min ⁻¹ (Dauerbetrieb)
Wellenausführung	bis T _{max}	8000 min ⁻¹ , 5000 min ⁻¹ (Dauerbetrieb)
Maximale Drehzahl	bis 70°C	9000 min ⁻¹ , 6000 min ⁻¹ (Dauerbetrieb)
Hohlwellenausführung	bis T _{max}	6000 min ⁻¹ , 3000 min ⁻¹ (Dauerbetrieb)
Anlaufdrehmoment (bei 20°C)		
Wellenausführung		< 0,01 Nm
Hohlwellenausführung		< 0,03 Nm
Massenträgheitsmoment		
Wellenausführung		4,0 x 10 ⁻⁶ kgm ²
Hohlwellenausführung		7,0 x 10 ⁻⁶ kgm ²
Wellen-Einstecktiefe		
Hohlwellenausführung		min. 34 mm
Wellenbelastbarkeit	radial	80 N
	axial	40 N
Gewicht		ca. 0,45 kg
Schutzart nach EN 60529		IP65, IP67
Arbeitstemperaturbereich		-40°C ... +90°C ³⁾
Werkstoffe	Welle / Hohlwelle	nicht rostender Stahl
	Flansch	Aluminium
	Gehäuse	Zink-Druckguss
	Kabel	PVC (PUR für Ex 2/22)
Schockfestigkeit nach EN 60068-2-27		500 m/s ² , 11 ms
Vibrationsfestigkeit nach EN 60068-2-6		200 m/s ² , 5 ... 2000 Hz

EMV

Normengrundlage	EN 55011 Klasse B :2009 / A1:2010 EN 61326-1:2013 EN 61326-3-1:2008
------------------------	---

SSI-Schnittstelle

Ausgangstreiber	RS485 Transceiver-Typ
Zulässige Last / Kanal	max. +/- 20 mA
Signalpegel	HIGH typ. 3,8 V LOW pour I _{Last} = 20 mA typ. 1,3 V
Auflösung	10 ... 14 bit und 17 bit
Code	Binär oder Gray
SSI-Taktrate	50 kHz ... 2 MHz
Datenaktualität	ST-Auflösung ≤ 14 bit ≤ 1 µs ST-Auflösung ≥ 15 bit 4 µs
Monoflop-Zeit	≤ 15 µs

Hinweis: Wenn der Taktzyklus innerhalb der Monoflopzeit startet, beginnt ein zweiter Datentransfer mit denselben Daten. Wenn der Taktzyklus nach der Monoflopzeit startet, beginnt der Zyklus mit den neuen Werten. Die Update rate ist abhängig von der Taktgeschwindigkeit, Datenlänge und Monoflopzeit.

BiSS-Schnittstelle

Ausgangstreiber	RS485 Transceiver-Typ
Zulässige Last / Kanal	max. +/- 20 mA
Signalpegel	HIGH typ. 3,8 V LOW pour I _{Last} = 20 mA typ. 1,3 V
Auflösung	10 ... 14 bit und 17 bit
Code	Binär
Taktrate	bis 10 MHz
Max. Aktualisierungsrate	< 10 µs, abhängig von der Taktrate und der Datenlänge
Datenaktualität	ST-Auflösung ≤ 14 bit ≤ 1 µs ST-Auflösung 17 bit 2,4 µs

Hinweis:

- Bi-direktional, werkseitig programmierbare Parameter sind: Auflösung, Code, Richtung, Alarm und Warnungen
- CRC Datenüberprüfung

SinCos-Schnittstelle

Max. Frequenz -3dB	400 kHz
Signalpegel	1 V _{ss} (±10 %)
Kurzschlussfestigkeit	ja ²⁾
Impulszahl	2048 ppr

LED

Die optionale LED (rot) dient zur Anzeige verschiedener Alarm- bzw. Fehlermeldungen. Im Normalbetrieb ist die LED aus.

Eine leuchtende LED (Statusausgang LOW) zeigt an:

- Sensorfehler, Singleturn oder Multiturn (Verschmutzung, Glasbruch etc.)
- LED-Fehler, Ausfall oder Alterung
- Über- oder Untertemperatur

Im SSI-Mode kann die Fehlermeldung nur durch Abschalten der Versorgungsspannung zurückgesetzt werden.

1) Der angegebene Wert bezieht sich auf einen Diagnosedeckungsgrad von 99 %, der durch ein Geberauswertegerät erreicht werden muss.
Das Geberauswertegerät muss mindestens die Anforderungen für SIL3 erfüllen.

2) Kurzschlussfest gegenüber 0 V oder Ausgang, nur ein Kanal gleichzeitig, bei korrekt angelegter Versorgungsspannung.

3) Kabelführung: -30 °C ... +90°C.

Absolute Drehgeber – Singleturn

Standard SIL3/PLe, optisch	Sendix 5853FS3 / 5873FS3 (Welle / Hohlwelle)	SSI/BiSS + SinCos
---------------------------------------	---	--------------------------

SET-Eingang bzw. SET-Taste	
Eingang	aktiv bei HIGH
Eingangstyp	Komparator
Signalpegel	HIGH min: 60 % von +V, max: +V LOW max: 25 % von +V (Versorgungsspg.)
Eingangsstrom	< 0,5 mA
Mindestimpulslänge (SET)	10 ms
Timeout nach SET-Signal	14 ms

Durch ein High-Signal am SET-Eingang bzw. durch Drücken der optionalen SET-Taste (nur mit Stift oder Kugelschreiber zu bedienen) kann der Geber an jeder beliebigen Position auf Null gesetzt werden. Andere Preset-Werte können werkseitig programmiert werden. Der SET-Eingang besitzt eine Signalverzögerungszeit von ca. 1 ms. Nach dem Auslösen der SET-Funktion benötigt der Geber eine interne Verarbeitungszeit von ca. 15 ms bis die neuen Positionsdaten gelesen werden können. Während dieser Zeit leuchtet die LED.

Wird der Eingang nicht verwendet, sollte der Eingang auf 0 V (Masse Drehgeber GND) gelegt werden, um Störungen zu vermeiden.

DIR-Eingang	
Richtungseingang: Ein HIGH-Signal schaltet die Drehrichtung von standardmäßig CW nach CCW um. Werkseitig kann diese Funktion auch invertiert programmiert werden. Wird DIR im eingeschalteten Zustand umgeschaltet, so wird dies als Fehler interpretiert. Die LED leuchtet und der Statusausgang schaltet auf LOW.	
Wird der Eingang nicht verwendet, sollte der Eingang auf 0 V (Masse Drehgeber GND) gelegt werden, um Störungen zu vermeiden.	
Ansprechzeit (DIR-Eingang)	1 ms

Power-ON	
Nach dem Einschalten der Versorgungsspannung, benötigt der Geber eine Zeit von ca. 150 ms bis gültige Daten gelesen werden können.	
Hot plugging des Gebers ist zu vermeiden.	

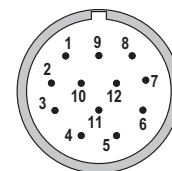
Anschlussbelegung

Schnittstelle	Anschlussart	Kabel (nicht verwendete Adern sind vor Inbetriebnahme einzeln zu isolieren)													
		Signal:	0 V	+V	C+	C-	D+	D-	SET	DIR	A	\bar{A}	B	\bar{B}	\perp
3, 4	1, 2, A, B, E, F	Aderfarbe:	WH	BN	GN	YE	GY	PK	BU	RD	BK	VT	GY-PK	RD-BU	Schirm

Schnittstelle	Anschlussart	M23-Stecker, 12-polig													
		Signal:	0 V	+V	C+	C-	D+	D-	SET	DIR	A	\bar{A}	B	\bar{B}	\perp
3, 4	3, 4	Pin:	1	2	3	4	5	6	7	8	9	10	11	12	PH

- +V: Versorgungsspannung Drehgeber +V DC
- 0 V: Masse Drehgeber GND (0 V)
- C+, C-: Taktsignal
- D+, D-: Datensignal
- SET: Set-Eingang
- DIR: Richtungseingang
- A, \bar{A} : Cosinus-Signal
- B, \bar{B} : Sinus-Signal
- PH \perp : Steckergehäuse (Schirm)

Ansichten Steckseite, Stiftkontakteinsatz



M23-Stecker, 12-polig

Absolute Drehgeber – Singleturn

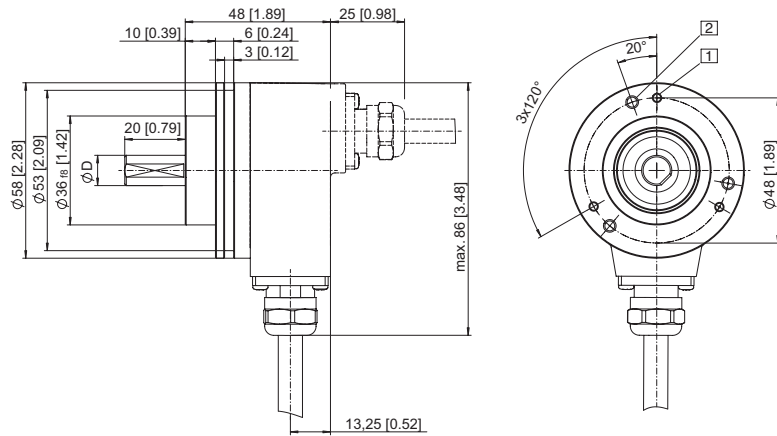
Standard SIL3/PLe, optisch	Sendix 5853FS3 / 5873FS3 (Welle / Hohlwelle)	SSI/BiSS + SinCos
---------------------------------------	---	--------------------------

Maßbilder Wellenausführung

Maße in mm [inch]

Klemmflansch, ø 58
Flanschtyp 1 mit Wellentyp 2
 (Abbildung mit Kabel)

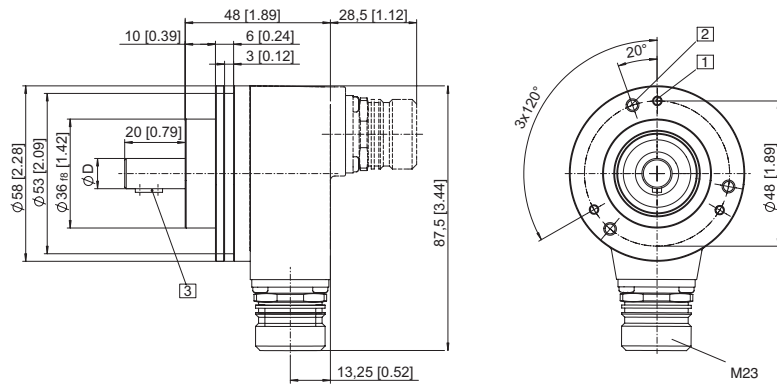
- 1 3 x M3, 6 [0.24] tief
- 2 3 x M4, 8 [0.32] tief



D	Passung	L
10 [0.39]	f7	20 [0.79]

Klemmflansch, ø 58
Flanschtyp 1 mit Wellentyp A
 (Abbildung mit M23-Stecker)

- 1 3 x M3, 6 [0.24] tief
- 2 3 x M4, 8 [0.32] tief
- 3 Passfeder DIN 6885 - A - 3x3x6



D	Passung	L
10 [0.39]	f7	20 [0.79]

Absolute Drehgeber – Singleturn

Standard
SIL3/PLe, optisch

Sendix 5853FS3 / 5873FS3 (Welle / Hohlwelle)

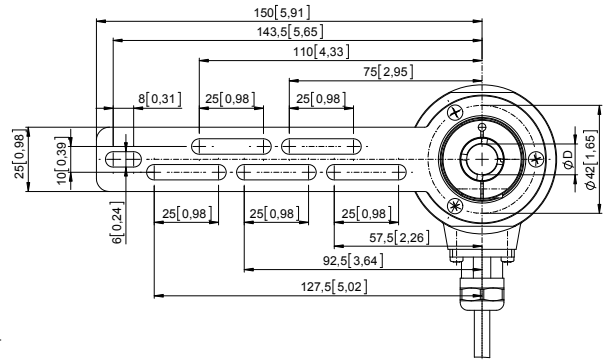
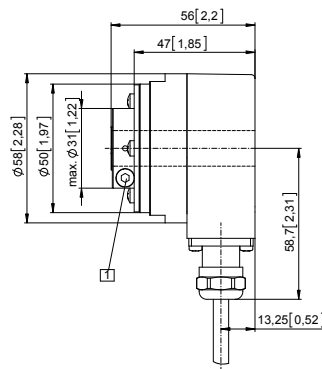
SSI/BiSS + SinCos

Maßbilder Hohlwellenausführung

Maße in mm [inch]

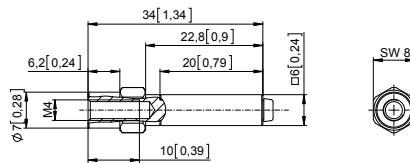
Flansch mit Drehmomentstütz-Set, starr
Flanschtyp A
durchgehende Hohlwelle
(Abbildung mit Kabel)

- 1 SW 3, empfohlenes Drehmoment für Klemmring 2,5 Nm



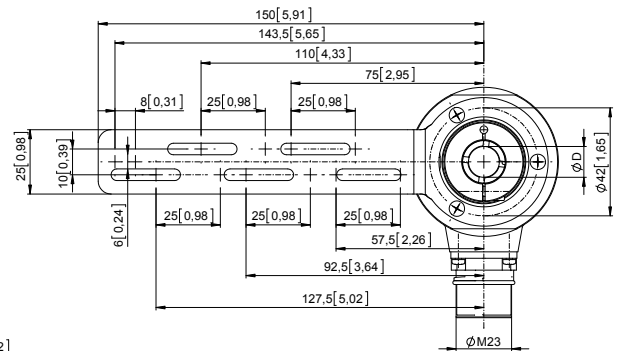
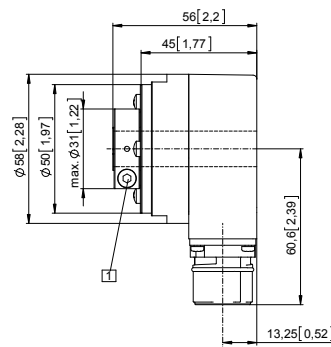
D	Passung
10 [0.39]	H7
12 [0.47]	H7
14 [0.55]	H7

Drehmomentstift mit Vierkanthülse mit M4 Gewinde

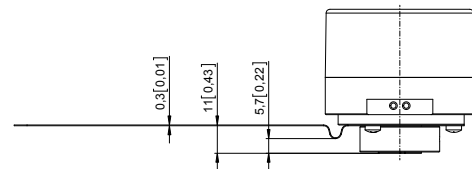


Flansch mit Drehmomentstütze, flexibel
Flanschtyp 9
durchgehende Hohlwelle
(Abbildung mit M23-Stecker)

- 1 Empfohlenes Drehmoment für Klemmring 2,5 Nm



D	Passung
10 [0.39]	H7
12 [0.47]	H7
14 [0.55]	H7



Absolute Drehgeber – Singleturn

Standard
SIL3/PLe, optisch

Sendix 5853FS3 / 5873FS3 (Welle / Hohlwelle)

SSI/BiSS + SinCos

Maßbilder Hohlwellenausführung

Maße in mm [inch]

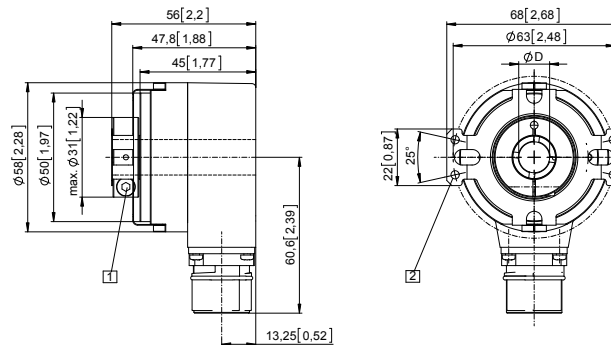
Flansch mit Statorkupplung, \varnothing 63

Flanschtyp B

durchgehende Hohlwelle

(Abbildung mit M23-Stecker)

- 1 SW 3, empfohlenes Drehmoment für Klemmring 2,5 Nm
- 2 für (4x) M3 Schraube



D	Passung
10 [0.39]	H7
12 [0.47]	H7
14 [0.55]	H7

Flansch mit Statorkupplung, \varnothing 63

Flanschtyp B

Konuswelle

(Abbildung mit tangentialem Kabelabgang)

- 1 für (4x) M3 Schraube
- 2 Status LED
- 3 SET-Taste
- 4 SW 4

