

Absolute Drehgeber – Singleturn

Standard
SIL2/PLd, optisch

Sendix 5853FS2 / 5873FS2 (Welle / Hohlwelle)

SSI/BiSS + SinCos



SIL2
Functional Safety
PLd

Die absoluten Singleturn Drehgeber 5853FS2 und 5873FS2 der Sendix Familie sind geeignet für den Einsatz in sicherheitsgerichteten Applikationen bis SIL2 nach EN 61800-5-2 bzw. PLd nach EN ISO 13849-1. Die extra verblockten Lager im Safety-Lock™ Design, die hohe Integrationsdichte der Bauelemente auf OptoASIC-Basis und das stabile Druckgussgehäuse prädestinieren sie auch für anspruchsvolle Außeneinsätze bis IP67.



Safety-Lock™



Hohe Drehzahl



Temperaturbereich
-40°...+90°C



Hohe Schutzart
IP



Hohe Wellenbelastbarkeit



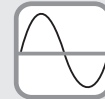
Schockfest / Vibrationsfest



Magnetfest



Verpolschutz



SinCos



Optische Sensorik

Funktionale Sicherheitstechnik

- Drehgeber mit eigenständigem Zertifikat vom TÜV.
- Geeignet für Anwendungen bis SIL2 nach EN 61800-5-2.
- Geeignet für Anwendungen bis PLd nach EN ISO 13849-1.
- SSI bzw. BiSS Schnittstelle mit inkrementalen SinCos Spuren mit 2048 ppr.
- Zertifizierter mechanischer Anbau + Elektronik.

Flexibel

- Wellen- und Hohlwellenausführung.
- Kabel- und Steckervarianten.
- Unterschiedliche Anbauvarianten verfügbar.

Bestellschlüssel

8.5853FS2 . XXXXX . XX2X
Typ a b c d e f g

a Flansch

- 1 = Klemmflansch, IP65, ø 58 mm
- 3 = Klemmflansch, IP67, ø 58 mm

b Welle (ø x L)

- 2 = 10 x 20 mm, mit Fläche
- A = 10 x 20 mm, mit Passfeder

c Schnittstelle/Versorgungsspannung

- 3 = SSI, BiSS + 2048 ppr. SinCos / 5 V DC
- 4 = SSI, BiSS + 2048 ppr. SinCos / 10 ... 30 V DC

d Anschlussart

- 1 = Kabel axial, 1 m PVC
- A = Kabel axial, Sonderlänge PVC *)
- 2 = Kabel radial, 1 m PVC
- B = Kabel radial, Sonderlänge PVC *)
- 3 = M23-Stecker axial, 12-polig
- 4 = M23-Stecker radial, 12-polig

*) Verfügbare Sonderlängen (Anschlussart A, B):
2 m, 3 m, 5 m, 8 m, 10 m, 15 m
Erweiterung Bestellschlüssel .XXXX = Länge in dm
Bsp.: 8.5853FS2.124A.G322.0030 (bei 3 m Kabellänge)

e Code

- B = SSI, Binär
- C = BiSS, Binär
- G = SSI, Gray

f Auflösung ¹⁾

- A = 10 bit
- 1 = 11 bit
- 2 = 12 bit
- 3 = 13 bit
- 4 = 14 bit
- 7 = 17 bit

g Optionen (Service)

- 1 = keine Option
- 2 = Status-LED
- 3 = SET-Taste und Status-LED

Optional auf Anfrage

- Ex 2/22 ²⁾
- Andere Auflösungen

1) Auflösung, Presetwert und Zählrichtung werksseitig programmierbar.
2) Bei Anschlussarten mit Kabel, Kabelmaterial PUR.

Absolute Drehgeber – Singleturn

Standard SIL2/PLd, optisch	Sendix 5853FS2 / 5873FS2 (Welle / Hohlwelle)	SSI/BiSS + SinCos
---------------------------------------	---	--------------------------

Bestellschlüssel	8.5873FS2	.XXXXX.XX2X
Hohlwelle	Typ	a b c d e f g

<p>a Flansch 9 = mit Drehmomentstütze, flexibel, IP65 J = mit Drehmomentstütze, flexibel, IP67 A = mit Drehmomentstütz-Set, starr, IP65 K = mit Drehmomentstütz-Set, starr, IP67 B = mit Statorkupplung, IP65, ø 63 mm L = mit Statorkupplung, IP67, ø 63 mm</p> <p>b Hohlwelle, durchgehend 3 = ø 10 mm 4 = ø 12 mm 5 = ø 14 mm <i>Konuswelle</i> K = ø 10 mm</p> <p>c Schnittstelle/Versorgungsspannung 3 = SSI, BiSS + 2048 ppr. SinCos / 5 V DC 4 = SSI, BiSS + 2048 ppr. SinCos / 10 ... 30 V DC</p>	<p>d Anschlussart 2 = Kabel radial, 1 m PVC B = Kabel radial, Sonderlänge PVC *) E = Kabel tangential, 1 m PVC F = Kabel tangential, Sonderlänge PVC *) 4 = M23-Stecker radial, 12-polig *) Verfügbare Sonderlängen (Anschlussart B, F): 2 m, 3 m, 5 m, 8 m, 10 m, 15 m Erweiterung Bestellschlüssel .XXXX = Länge in dm Bsp.: 8.5873FS2.B44B.G322.0030 (bei 3 m Kabellänge)</p> <p>e Code B = SSI, Binär C = BiSS, Binär G = SSI, Gray</p>	<p>f Auflösung ¹⁾ A = 10 bit 1 = 11 bit 2 = 12 bit 3 = 13 bit 4 = 14 bit 7 = 17 bit</p> <p>g Optionen (Service) 1 = keine Option 2 = Status-LED 3 = SET-Taste und Status-LED</p> <p><i>Optional auf Anfrage</i> - Ex 2/22 (nicht für Anschlussart E, F) ²⁾ - Andere Auflösungen</p>
---	---	--

Zubehör		Bestell-Nr.
EMV-Schirmklemme	für Hutschienenmontage	8.0000.4G06.0312
Schraubensicherung	Loctite 243, 5 ml	8.0000.4G05.0000
Balgkupplung, sicherheitsgerichtet	Eine Übersicht unserer Kupplungen für Sendix Drehgeber mit Welle finden Sie im Kapitel Zubehör oder unter kuebler.com/zubehoer .	
Sicherheitsmodule Safety-M compact	Eine Übersicht zu unseren Systemen und Komponenten für Funktionale Sicherheitstechnik und die passende Software finden Sie im Kapitel Sicherheitsmodule oder unter kuebler.com/sicherheit .	
LED SSI-Anzeige 570 / 575	Elektronische Positionsanzeige bis 32 bit. Eine Übersicht finden Sie im Kapitel Zubehör oder unter kuebler.com/positionsanzeige .	

Weiteres Zubehör finden Sie im Kapitel Zubehör oder im Bereich Zubehör unter: kuebler.com/zubehoer.

Anschlussstechnik		Bestell-Nr.
Vorkonfektionierter Kabelsatz	M23 Buchse mit Überwurfmutter, 12-polig Ende offen 2 m PVC-Kabel ³⁾	8.0000.6901.0002.0031
	M23 Buchse mit Überwurfmutter, 12-polig M23 Stift mit Außengewinde, 12-polig 2 m PVC-Kabel ³⁾	8.0000.6905.0002.0032
Selbstkonfektionierbarer Steckverbinder (gerade)	M23 Buchse mit Überwurfmutter, 12-polig	8.0000.5012.0000

Weitere Anschlussstechnik finden Sie im Kapitel Anschlussstechnik oder im Bereich Anschlussstechnik unter: kuebler.com/anschlusstechnik.

1) Auflösung, Presetwert und Zählrichtung werksseitig programmierbar.
 2) Bei Anschlussarten mit Kabel, Kabelmaterial PUR.
 3) Weitere Längen verfügbar.

Absolute Drehgeber – Singleturn

Standard SIL2/PLd, optisch	Sendix 5853FS2 / 5873FS2 (Welle / Hohlwelle)	SSI/BiSS + SinCos
---------------------------------------	---	--------------------------

Technische Daten

Hinweise zu „Funktionale Sicherheitstechnik“

Diese Drehgeber sind geeignet zum Einsatz in sicherheitsgerichteten Systemen bis SIL2 nach EN 61800-5-2 und bis PLd nach EN ISO 13849-1 in Verbindung mit Steuerungen bzw. Auswerteeinheiten, welche über die notwendige Funktionalität verfügen.

Weitere Funktionen finden Sie in der Bedienungsanleitung.

Sicherheitskennwerte

Klassifizierung	PLd / SIL2
Systemstruktur	2-kanalig (Kat. 3)
PFH_d-Wert¹⁾	2,16 x 10 ⁻⁸ h ⁻¹
Gebrauchsdauer / Proof Test Intervall	20 Jahre
Normengrundlage	EN ISO 13849-1:2015; EN ISO 13849-2:2012; EN 61800-5-2:2007

Elektrische Kennwerte

Versorgungsspannung	5 V DC (±5 %) oder 10 ... 30 V DC	
Stromaufnahme (ohne Last)	5 V DC 10 ... 30 V DC	max. 70 mA max. 45 mA
Verpolschutz der Versorgungsspannung	ja	
Kurzschlussfeste Ausgänge	ja ²⁾	
UL-Zulassung	File-Nr. E224618	
CE-konform gemäß	EMV-Richtlinie 2014/30/EU Maschinen-Richtlinie 2006/42/EG RoHS-Richtlinie 2011/65/EU	

Mechanische Kennwerte

Maximale Drehzahl	bis 70°C	12000 min ⁻¹ , 10000 min ⁻¹ (Dauerbetrieb)
Wellenausführung	bis T _{max}	8000 min ⁻¹ , 5000 min ⁻¹ (Dauerbetrieb)
Maximale Drehzahl	bis 70°C	9000 min ⁻¹ , 6000 min ⁻¹ (Dauerbetrieb)
Hohlwellenausführung	bis T _{max}	6000 min ⁻¹ , 3000 min ⁻¹ (Dauerbetrieb)
Anlaufdrehmoment (bei 20°C)		
	Wellenausführung	< 0,01 Nm
	Hohlwellenausführung	< 0,03 Nm
Massenträgheitsmoment		
	Wellenausführung	4,0 x 10 ⁻⁶ kgm ²
	Hohlwellenausführung	7,0 x 10 ⁻⁶ kgm ²
Wellen-Einstecktiefe		
	Hohlwellenausführung	min. 34 mm
Wellenbelastbarkeit	radial	80 N
	axial	40 N
Gewicht	ca. 0,45 kg	
Schutzart nach EN 60529	IP65, IP67	
Arbeitstemperaturbereich	-40°C ... +90°C ³⁾	
Werkstoffe	Welle / Hohlwelle	nicht rostender Stahl
	Flansch	Aluminium
	Gehäuse	Zink-Druckguss
	Kabel	PVC (PUR für Ex 2/22)
Schockfestigkeit nach EN 60068-2-27	500 m/s ² , 11 ms	
Vibrationsfestigkeit nach EN 60068-2-6	200 m/s ² , 5 ... 2000 Hz	

EMV

Normengrundlage	EN 55011 Klasse B :2009 / A1:2010 EN 61326-1:2013 EN 61326-3-1:2008
------------------------	---

SSI-Schnittstelle

Ausgangstreiber	RS485 Transceiver-Typ	
Zulässige Last / Kanal	max. +/- 20 mA	
Signalpegel	HIGH	typ. 3,8 V
	LOW pour I _{Last} = 20 mA	typ. 1,3 V
Auflösung	10 ... 14 bit und 17 bit	
Code	Binär oder Gray	
SSI-Taktrate	50 kHz ... 2 MHz	
Datenaktualität	ST-Auflösung ≤ 14 bit	≤ 1 µs
	ST-Auflösung ≥ 15 bit	4 µs
Monoflop-Zeit	≤ 15 µs	

Hinweis: Wenn der Taktzyklus innerhalb der Monoflopzeit startet, beginnt ein zweiter Datentransfer mit denselben Daten. Wenn der Taktzyklus nach der Monoflopzeit startet, beginnt der Zyklus mit den neuen Werten. Die Updaterate ist abhängig von der Taktgeschwindigkeit, Datenlänge und Monoflopzeit.

BiSS-Schnittstelle

Ausgangstreiber	RS485 Transceiver-Typ	
Zulässige Last / Kanal	max. +/- 20 mA	
Signalpegel	HIGH	typ. 3,8 V
	LOW pour I _{Last} = 20 mA	typ. 1,3 V
Auflösung	10 ... 14 bit und 17 bit	
Code	Binär	
Taktrate	bis 10 MHz	
Max. Aktualisierungsrate	< 10 µs, abhängig von der Taktrate und der Datenlänge	
Datenaktualität	ST-Auflösung ≤ 14 bit	≤ 1 µs
	ST-Auflösung 17 bit	2,4 µs

Hinweis: – Bi-direktional, werkseitig programmierbare Parameter sind:
Auflösung, Code, Richtung, Alarm und Warnungen
– CRC Datenüberprüfung

SinCos-Schnittstelle

Max. Frequenz -3dB	400 kHz
Signalpegel	1 V _{ss} (±10 %)
Kurzschlussfestigkeit	ja ²⁾
Impulszahl	2048 ppr

LED

Die optionale LED (rot) dient zur Anzeige verschiedener Alarm- bzw. Fehlermeldungen. Im Normalbetrieb ist die LED aus.

Eine leuchtende LED (Statusausgang LOW) zeigt an:

- Sensorfehler, Singleturn oder Multiturn (Verschmutzung, Glasbruch etc.)
- LED-Fehler, Ausfall oder Alterung
- Über- oder Untertemperatur

Im SSI-Mode kann die Fehlermeldung nur durch Abschalten der Versorgungsspannung zurückgesetzt werden.

1) Der angegebene Wert bezieht sich auf einen Diagnosedeckungsgrad von 90 %, der durch ein Geberauswertegerät erreicht werden muss.
Das Geberauswertegerät muss mindestens die Anforderungen für SIL2 erfüllen.

2) Kurzschlussfest gegenüber 0 V oder Ausgang, nur ein Kanal gleichzeitig, bei korrekt angelegter Versorgungsspannung.

3) Kabelführung: -30 °C ... +90 °C.

Absolute Drehgeber – Singleturn

Standard SIL2/PLd, optisch	Sendix 5853FS2 / 5873FS2 (Welle / Hohlwelle)	SSI/BiSS + SinCos
---------------------------------------	---	--------------------------

SET-Eingang bzw. SET-Taste	
Eingang	aktiv bei HIGH
Eingangstyp	Komparator
Signalpegel	HIGH min: 60 % von +V, max: +V LOW max: 25 % von +V (Versorgungsspg.)
Eingangsstrom	< 0,5 mA
Mindestimpulslänge (SET)	10 ms
Timeout nach SET-Signal	14 ms

Durch ein High-Signal am SET-Eingang bzw. durch Drücken der optionalen SET-Taste (nur mit Stift oder Kugelschreiber zu bedienen) kann der Geber an jeder beliebigen Position auf Null gesetzt werden. Andere Preset-Werte können werkseitig programmiert werden. Der SET-Eingang besitzt eine Signalverzögerungszeit von ca. 1 ms. Nach dem Auslösen der SET-Funktion benötigt der Geber eine interne Verarbeitungszeit von ca. 15 ms bis die neuen Positionsdaten gelesen werden können. Während dieser Zeit leuchtet die LED.

Wird der Eingang nicht verwendet, sollte der Eingang auf 0 V (Masse Drehgeber GND) gelegt werden, um Störungen zu vermeiden.

DIR-Eingang	
Richtungseingang: Ein HIGH-Signal schaltet die Drehrichtung von standardmäßig CW nach CCW um. Werkseitig kann diese Funktion auch invertiert programmiert werden. Wird DIR im eingeschalteten Zustand umgeschaltet, so wird dies als Fehler interpretiert. Die LED leuchtet und der Statusausgang schaltet auf LOW.	
Wird der Eingang nicht verwendet, sollte der Eingang auf 0 V (Masse Drehgeber GND) gelegt werden, um Störungen zu vermeiden.	
Ansprechzeit (DIR-Eingang)	1 ms

Power-ON	
Nach dem Einschalten der Versorgungsspannung, benötigt der Geber eine Zeit von ca. 150 ms bis gültige Daten gelesen werden können.	
Hot plugging des Gebers ist zu vermeiden.	

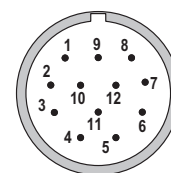
Anschlussbelegung

Schnittstelle	Anschlussart	Kabel (nicht verwendete Adern sind vor Inbetriebnahme einzeln zu isolieren)													
		Signal:	0 V	+V	C+	C-	D+	D-	SET	DIR	A	\bar{A}	B	\bar{B}	\perp
3, 4	1, 2, A, B, E, F	Aderfarbe:	WH	BN	GN	YE	GY	PK	BU	RD	BK	VT	GY-PK	RD-BU	Schirm

Schnittstelle	Anschlussart	M23-Stecker, 12-polig													
		Signal:	0 V	+V	C+	C-	D+	D-	SET	DIR	A	\bar{A}	B	\bar{B}	\perp
3, 4	3, 4	Pin:	1	2	3	4	5	6	7	8	9	10	11	12	PH

- +V: Versorgungsspannung Drehgeber +V DC
- 0 V: Masse Drehgeber GND (0 V)
- C+, C-: Taktsignal
- D+, D-: Datensignal
- SET: Set-Eingang
- DIR: Richtungseingang
- A, \bar{A} : Cosinus-Signal
- B, \bar{B} : Sinus-Signal
- PH \perp : Steckergehäuse (Schirm)

Ansichten Steckseite, Stiftkontakteinsatz



M23-Stecker, 12-polig

Absolute Drehgeber – Singleturn

Standard
SIL2/PLd, optisch

Sendix 5853FS2 / 5873FS2 (Welle / Hohlwelle)

SSI/BiSS + SinCos

Maßbilder Wellenausführung

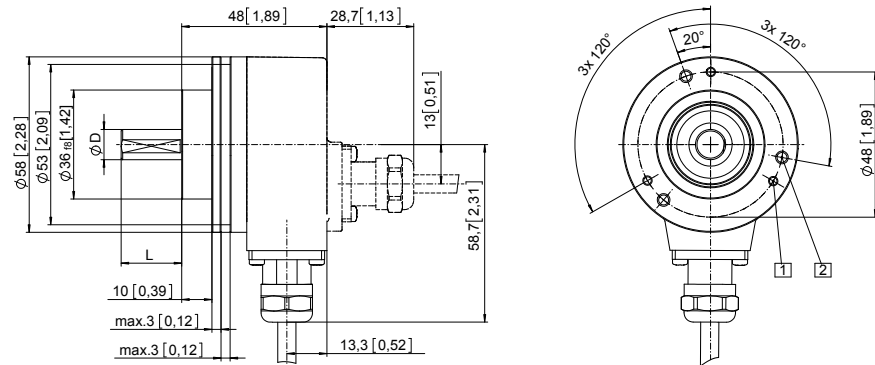
Maße in mm [inch]

Klemmflansch, ø 58

Flanschtyp 1 mit Wellentyp 2

(Abbildung mit Kabel)

- 1 3 x M3, 6 [0.24] tief
- 2 3 x M4, 8 [0.32] tief



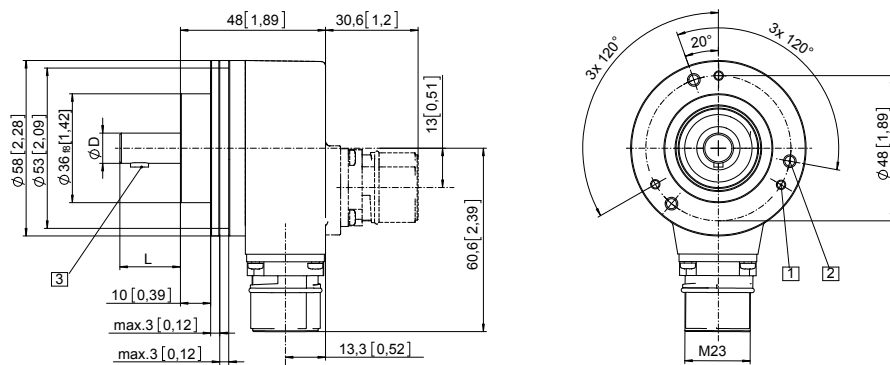
D	Passung	L
10 [0.39]	f7	20 [0.79]

Klemmflansch, ø 58

Flanschtyp 1 mit Wellentyp A

(Abbildung mit M23-Stecker)

- 1 3 x M3, 6 [0.24] tief
- 2 3 x M4, 8 [0.32] tief
- 3 Passfeder DIN 6885 - A - 3x3x6



D	Passung	L
10 [0.39]	f7	20 [0.79]

Absolute Drehgeber – Singleturn

Standard
SIL2/PLd, optisch

Sendix 5853FS2 / 5873FS2 (Welle / Hohlwelle)

SSI/BiSS + SinCos

Maßbilder Hohlwellenausführung

Maße in mm [inch]

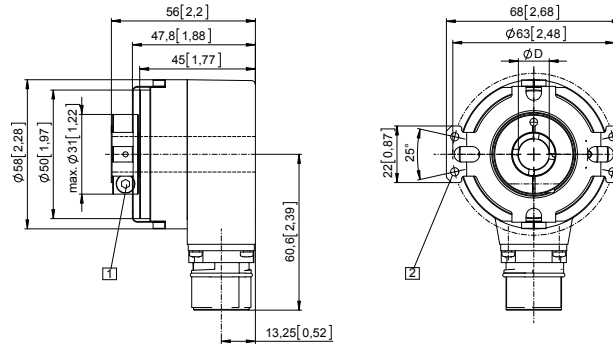
Flansch mit Statorkupplung, $\varnothing 63$

Flanschtyp B

durchgehende Hohlwelle

(Abbildung mit M23-Stecker)

- 1 SW 3, empfohlenes Drehmoment für Klemmring 2,5 Nm
- 2 für (4x) M3 Schraube



D	Passung
10 [0.39]	H7
12 [0.47]	H7
14 [0.55]	H7

Flansch mit Statorkupplung, $\varnothing 63$

Flanschtyp B

Konuswelle

(Abbildung mit tangentialem Kabelabgang)

- 1 für (4x) M3 Schraube
- 2 Status LED
- 3 SET-Taste
- 4 SW 4

