

Codeurs incrémentaux

Standards Motor-Line, optiques	Sendix 5834 (arbre conique)	SinCos
--	------------------------------------	---------------



Les codeurs incrémentaux Sendix 5834 avec interface SinCos s'utilisent principalement dans les domaines des entraînements et des ascenseurs.

La qualité élevée de leurs signaux permet un retraitement par interpolation optimal.



Safety-Lock™	Vitesse de rotation élevée	Plage de températures -40°...+90°C	Niveau de protection élevé	Charge élevée sur l'arbre	Résistant aux chocs / aux vibrations	Résistant aux champs magnétiques	Protégé contre les inversions de la polarité	SinCos	Capteur optique
--------------	----------------------------	---------------------------------------	----------------------------	---------------------------	--------------------------------------	----------------------------------	--	--------	-----------------

Puissants

- Avec pistes SinCos incrémentales.
- Très haute qualité de signal.
- Codeur conçu spécifiquement pour le montage sur les entraînements directs utilisés dans le domaine des ascenseurs.

Flexibles

- Stator anti-rotation ou accouplement expansible
- Raccordement par câble ou par connecteur pour circuit imprimé.
- 1024 ou 2048 ppr.

Ref. de commande arbre conique	8.5834 Types	. X K X X . XXXX
a Bride G = avec stator anti-rotation, IP65, ø 72 mm [2.83"] H = avec accouplement expansible, IP65, ø 65 mm [2.56"]	b Arbre conique K = ø 10 mm [0.39"]	c Etage de sortie / Tension d'alimentation 1 = SinCos / 5 V DC 2 = SinCos / 10 ... 30 V DC
d Type de raccordement E = câble tangent, 1 m [3.28'], PVC F = câble tangent, longueur spéciale PVC *) L = avec connecteur pour circuit imprimé (sans câble, avec bouchon pour le départ de câble tangent)	e Impulsions par tour 1024, 2048	
*) longueurs spéciales disponibles (types de raccordement F): 2, 3, 5, 8, 10, 15 m [6.56, 9.84, 16.40, 26.25, 32.80, 49.21'] Extension de la réf. de commande .XXXX = longueur en dm ex.: 8.5834.GK2F.1024.0030 (pour longueur de câble 3 m)		

Connectique	Réf. de commande
Câbles préfectionnés (pour le type de raccordement L)	connecteur pour circuit imprimé (femelle), 12 broches 2 m [6.56'] câble PVC
	8.0000.6D91.0002.0097

Vous trouverez d'autres éléments de connectique au chapitre connectique ou dans la partie connectique de notre site Internet : www.kuebler.com/connectique.

Codeurs incrémentaux

Standards Motor-Line, optiques	Sendix 5834 (arbre conique)	SinCos
---	------------------------------------	---------------

Caractéristiques techniques

Caractéristiques mécaniques		Caractéristiques électriques	
Vitesse de rotation max.	12000 min ⁻¹ , 5000 min ⁻¹ (en continu)	Tension d'alimentation	5 V DC (±5 %) ou 10 ... 30 V DC
Couple de démarrage à 20°C [68°F]	< 0,01 Nm	Consommation (sans charge)	5 V DC max. 70 mA 10 ... 30 V DC max. 45 mA
Moment d'inertie de masse	3,0 x 10 ⁻⁶ kgm ²	Protection contre les inversions de polarité de la tension d'alimentation	oui
Charge admissible sur l'arbre	radiale 80 N axiale 40 N	Homologation UL	N° de dossier E224618
Poids	env. 0,45 kg [15.85 oz]	Conforme aux normes CE selon	Directive CEM 2014/30/EU Directive RoHS 2011/65/EU
Protection selon EN 60529	IP67	Interface SinCos	
Plage de températures de travail	-40°C ... +90°C [-40°F ... +194°F] ¹⁾	Fréquence max. -3dB	400 kHz
Matières	arbre conique acier inoxydable bride aluminium boîtier zinc moulé sous pression câble PVC (PUR pour Ex 2/22)	Niveau de signal	1 V _{ss} (±10 %)
Résist. aux chocs selon EN 60068-2-27	2500 m/s ² , 6 ms	Sorties protégées contre les courts-circuits	oui ²⁾
Résist. aux vibrations selon EN 60068-2-6	100 m/s ² , 55 ... 2000 Hz	Impulsions par tour	1024 / 2048 ppr

Raccordement

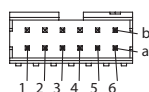
Interface	Type de raccordement	Câble (Isoler individuellement les brins inutilisés avant la mise en service du codeur)							
1, 2	E, F	Signal:	0 V	+V	A	\bar{A}	B	\bar{B}	\perp
		Couleur de brin:	WH	BN	GN	YE	GY	PK	blindage

Interface	Type de raccordement	Connecteur pour circuit imprimé (mâle), 12 broches												
1, 2	L	Signal:	0 V	+V	A	\bar{A}	B	\bar{B}	d.n.c.	d.n.c.	d.n.c.	d.n.c.	d.n.c.	d.n.c.
		Pin:	4b	1b	2a	5b	4a	3b	1a	2b	3a	5a	6a	6b

- +V: Tension d'alimentation codeur +V DC
- 0 V: Masse codeur GND (0 V)
- A, \bar{A} : Signal cosinus
- B, \bar{B} : Signal sinus
- d.n.c.: do not connect – à ne pas raccorder (est utilisé en interne)

Vues des connecteurs côté broches

Type de raccordement L
connecteur FCI Minitek (mâle),
double rangée, 12 broches (98424-F52-12-LF)



1) Version à câble : -30°C ... +90°C [-22°F ... +194°F], pose fixe.
2) Protection contre les courts-circuits avec 0 V ou la sortie, un seul canal à la fois, pour une tension d'alimentation conforme à la fiche technique.

Codeurs incrémentaux

Standards
Motor-Line, optiques

Sendix 5834 (arbre conique)

SinCos

Dimensions - arbre conique

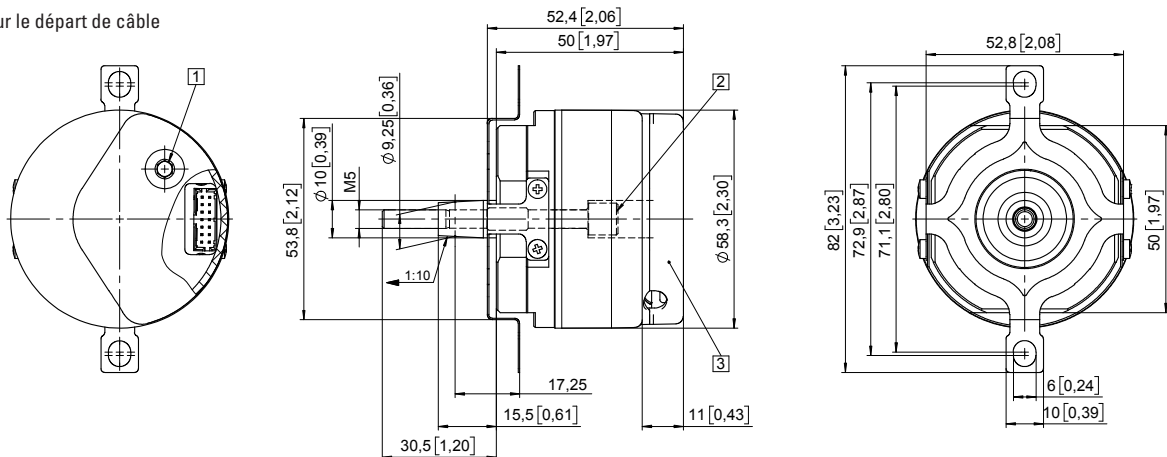
Cotes en mm [pouces]

Bride avec stator anti-rotation, ø 72

Type de bride G

(avec arbre type conique K et connecteur pour circuit imprimé)

- 1 Couple préconisé pour vis M6 (SW 4) 2,0 ^{+0.5} Nm
- 2 Couple préconisé pour vis de serrage M6 (SW 4) 3,0 ^{+0.5} Nm
- 3 Bouchon pour le départ de câble tangent



Bride avec accouplement expansible, ø 65

Type de bride H

(avec arbre type conique K et câble tangent)

- 1 Couple préconisé pour vis de serrage M6 (SW 4) 3,0 ^{+0.5} Nm
- 2 Couple préconisé pour vis de serrage M2,5 (SW 2) 1,0 Nm

