

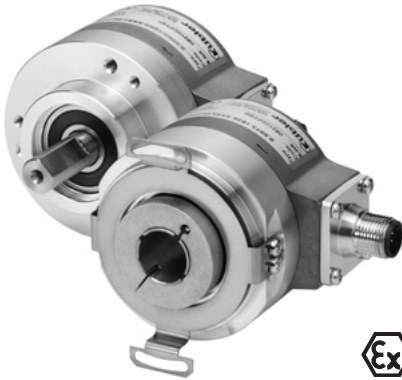
Codeurs incrémentaux

Standards

Sortie sinus, haute interpolation, optiques

Sendix 5814 / 5834 (arbre sortant / creux)

SinCos



Les codeurs incrémentaux Sendix 5814 et 5834 avec interface SinCos sont destinés tout particulièrement à des applications dans le domaine de la technique des entraînements.

Grâce à la haute qualité de leur signal, ils conviennent de manière optimale à un traitement par interpolation.



Safety-Lock™



Vitesse de rotation élevée



Plage de températures
-40°...+90°C



Niveau de protection élevé



Charge élevée sur l'arbre



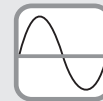
Résistant aux chocs / aux vibrations



Résistant aux champs magnétiques



Protégé contre les inversions de la polarité



SinCos



Capteur optique



Protéc. de surface testée au brouillard salin (option)

Puissants

- Avec pistes SinCos incrémentales.
- Très haute qualité de signal.
- Convient à des applications de rétroaction pour moteurs.

Flexibles

- Versions à arbre sortant et à arbre creux.
- Variantes avec câble et avec connecteur.
- Différentes options de montage.

Ref. de commande Arbre sortant

8.5814 . 1 2 X X . XXXX
Type a b c d e

a Bride

1 = bride standard, IP65, ø 58 mm [2.28"]

b Arbre (ø x L)

2 = 10 x 20 mm [0.39 x 0.79"], avec méplat

c Etage de sortie / Tension d'alimentation

1 = SinCos / 5 V DC
2 = SinCos / 10 ... 30 V DC

d Type de raccordement

1 = câble axial, 1 m [3.28'], PVC
A = câble axial, longueur spéciale PVC *)
2 = câble radial, 1 m [3.28'], PVC
B = câble radial, longueur spéciale PVC *)
5 = connecteur M12 axial, 8 broches
6 = connecteur M12 radial, 8 broches

*) Longueurs spéciales disponibles (types de raccordement A, B):
2, 3, 5, 8, 10, 15 m [6.56, 9.84, 16.40, 26.25, 32.80, 49.21']
Extension de la réf. de commande .XXXX = longueur en dm
ex.: 8.5814.122A.2048.0030 (pour longueur de câble 3 m)

e Impulsions par tour

1024, 2048

En option sur demande

- Ex 2/22 ¹⁾
- protection de surface testée au brouillard salin

Ref. de commande Arbre creux

8.5834 . X X X X . XXXX
Type a b c d e

a Bride

1 = avec élément élastique long, IP65
5 = avec stator anti-rotation, IP65, ø 63 mm [2.48"]

b Arbre creux traversant

3 = ø 10 mm [0.39"]
4 = ø 12 mm [0.47"]
5 = ø 14 mm [0.55"]
6 = ø 15 mm [0.59"]
8 = ø 3/8"
9 = ø 1/2"

Arbre conique
K = ø 10 mm [0.39"]

c Etage de sortie / Tension d'alimentation

1 = SinCos / 5 V DC
2 = SinCos / 10 ... 30 V DC

d Type de raccordement

2 = câble radial, 1 m [3.28'], PVC
B = câble radial, longueur spéciale PVC *)
E = câble tangent, 1 m [3.28'], PVC
F = câble tangent, longueur spéciale PVC *)
6 = connecteur M12 radial, 8 broches

*) Longueurs spéciales disponibles (types de raccordement B, F):
2, 3, 5, 8, 10, 15 m [6.56, 9.84, 16.40, 26.25, 32.80, 49.21']
Extension de la réf. de commande .XXXX = longueur en dm
ex.: 8.5834.142B.2048.0030 (pour longueur de câble 3 m)

e Impulsions par tour

1024, 2048

En option sur demande

- Ex 2/22 ¹⁾
(ne s'applique pas aux types de raccords E et F)
- protection de surface testée au brouillard salin

1) Pour les types de raccordement par câble, matière des câbles PUR.

Codeurs incrémentaux

Standards Sortie sinus, haute interpolation, optiques	Sendix 5814 / 5834 (arbre sortant / creux)	SinCos
---	---	---------------

Connectique		Réf. de commande
Câbles préconfectionnés	Connecteur femelle M12 avec écrou de raccordement, 8 broches câble PVC 2 m [6.56']	05.00.6041.8211.002M
Connecteur à confectionner (droit)	Connecteur femelle M12 avec écrou de raccordement, 8 broches	05.CMB 8181-0

trouvez d'autres accessoires au chapitre accessoires ou dans la partie accessoires de notre site Internet : www.kuebler.com/accessoires.
 Vous trouverez d'autres éléments de connectique au chapitre connectique ou dans la partie connectique de notre site Internet : www.kuebler.com/connectique.

Caractéristiques techniques

Caractéristiques mécaniques		
Vitesse de rotation max.	IP65	12000 min ⁻¹ , 5000 min ⁻¹ (en continu)
	IP67	8000 min ⁻¹ , 2000 min ⁻¹ (en continu)
Couple de démarrage à 20°C [68°F]	IP65	< 0,01 Nm
	IP67	< 0,05 Nm
Moment d'inertie de masse		
	arbre sortant	4,0 x 10 ⁻⁶ kgm ²
	arbre creux	7,0 x 10 ⁻⁶ kgm ²
Charge admissible sur l'arbre	radiale	80 N
	axiale	40 N
Poids		env. 0,45 kg [15.85 oz]
Protection selon EN 60529		IP65
Plage de températures de travail		-40°C ... +90°C [-40°F ... +194°F] ¹⁾
Matières	arbre sortant / creux	acier inoxydable
	bride	aluminium
	boîtier	boîtier en zinc moulé sous pression
	câble	PVC (PUR pour Ex 2/22)
Résist. aux chocs selon EN 60068-2-27		2500 m/s ² , 6 ms
Résist. aux vibrations selon EN 60068-2-6		100 m/s ² , 55 ... 2000 Hz

Caractéristiques électriques	
Tension d'alimentation	5 V DC (±5 %) ou 10 ... 30 V DC
Consommation (sans charge)	5 V DC max. 70 mA 10 ... 30 V DC max. 45 mA
Protection contre les inversions de polarité de la tension d'alimentation	oui
Homologation UL	N° de dossier E224618
Conforme aux normes CE selon	Directive CEM 2014/30/EU Directive RoHS 2011/65/UE

Interface SinCos	
Fréquence max. -3dB	400 kHz
Niveau de signal	1 V _{pp} (±10 %)
Sorties protégées contre les courts-circuits	oui ²⁾
Impulsions par tour	1024 / 2048 ppr

Raccordement

Etage de sortie	Type de raccordem.	Câble (Isoler individuellement les brins inutilisés avant la mise en service du codeur)								
1, 2	1, 2, A, B, E, F	Signal:	0 V	+V	A	\bar{A}	B	\bar{B}	\perp	
		Couleur du brin:	WH	BN	GN	YE	GY	PK	blindage	

Etage de sortie	Type de raccordem.	Connecteur M12, 8 broches								
1, 2	5, 6	Signal:	0 V	+V	A	\bar{A}	B	\bar{B}	\perp	
		Broche:	1	2	3	4	5	6	PH ³⁾	

- +V: Tension d'alimentation codeur +V DC
- 0 V: Masse codeur GND (0 V)
- A, \bar{A} : Signal cosinus
- B, \bar{B} : Signal sinus
- PH \perp : Boîtier du connecteur (blindage)

Vues des connecteurs côté broches



Connecteur M12, 8 broches

1) Version à câble : -30°C ... +90°C [-22°F ... +194°F], pose fixe.
 2) Résistant aux courts-circuits avec 0 V ou la sortie, un seul canal à la fois, pour une tension d'alimentation conforme à la fiche technique.
 3) PH = Blindage solidaire du boîtier du connecteur.

Codeurs incrémentaux

Standards

Sortie sinus, haute interpolation, optiques

Sendix 5814 / 5834 (arbre sortant / creux)

SinCos

Dimensions - arbre sortant

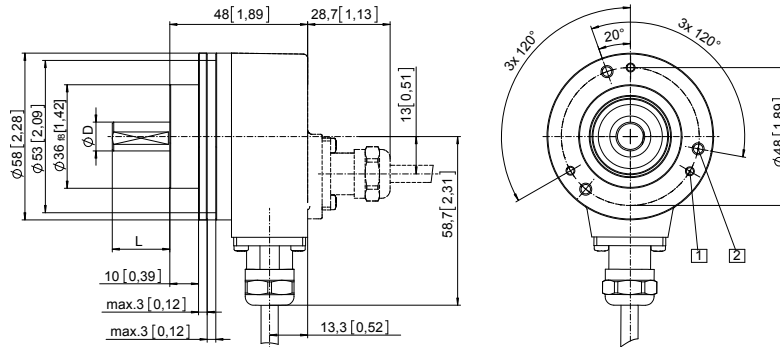
Cotes en mm [pouces]

Bride standard, $\varnothing 58$ [2.28]

Type de bride 1 avec arbre type 2

(exécution avec câble)

- 1 3 x M3, prof. 6 [0.24]
- 2 3 x M4, prof. 8 [0.32]



D	Ajustement	L
10 [0.39]	f7	20 [0.79]

Dimensions - arbre creux

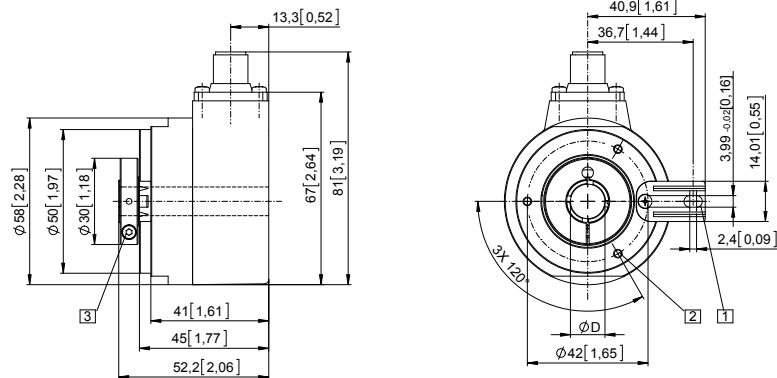
Cotes en mm [pouces]

Bride avec élément élastique long

Type de bride 1

(exécution avec connecteur M12)

- 1 Gorge de l'élément ressort, préconisation: pige cylindrique DIN 7, $\varnothing 4$ [0.16]
- 2 3 x M3, prof. 5,5 [0.22]
- 3 Couple préconisé pour la bague de serrage 0,6 Nm



D	Ajustement
10 [0.39]	H7
12 [0.47]	H7
14 [0.55]	H7
15 [0.59]	H7
3/8"	H7
1/2"	H7

Codeurs incrémentaux

Standards Sortie sinus, haute interpolation, optiques	Sendix 5814 / 5834 (arbre sortant / creux)	SinCos
---	---	---------------

Dimensions - arbre creux

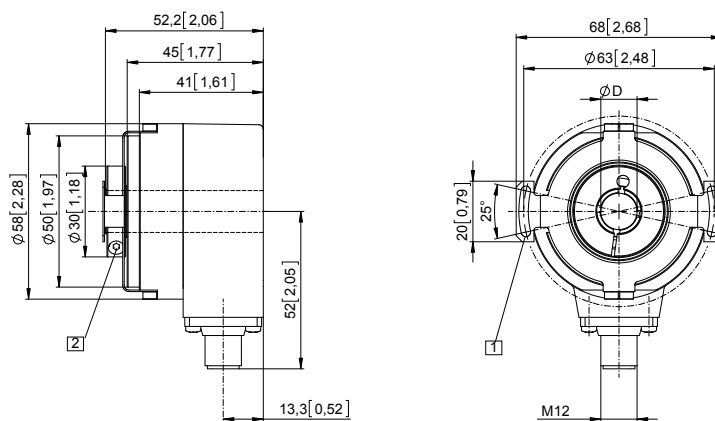
Cotes en mm [pouces]

Bride avec stator anti-rotation, ø 63 [2.48] et arbre creux

Type de bride 5

(exécution avec connecteur M12)

- 1 Pour 4 vis M3
- 2 Couple préconisé pour la bague de serrage 0,6 Nm



D	Ajustement
10 [0.39]	H7
12 [0.47]	H7
14 [0.55]	H7
15 [0.59]	H7
3/8"	H7
1/2"	H7

Flange with stator coupling, ø 63 [2.48] and tapered shaft

Flange type 5

(drawing with tangential cable outlet)

- 1 Pour 4 vis M3
- 2 SW 4

